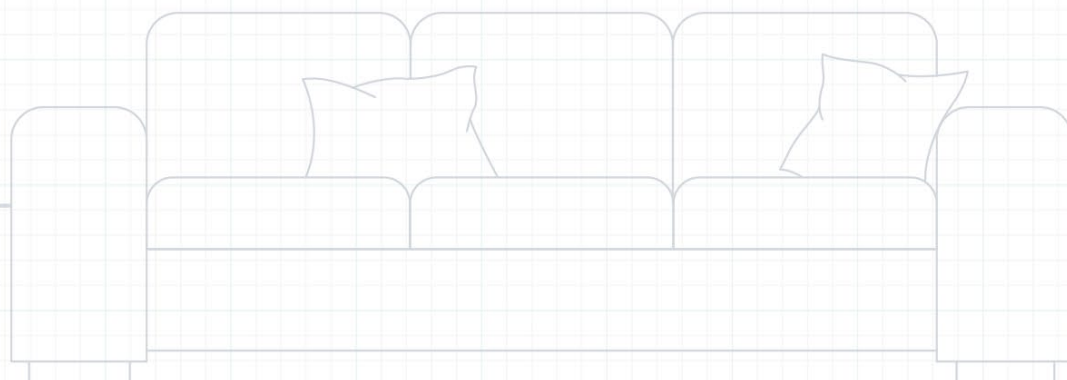


Haier
klimatizace



**SPLIT A
MULTISPLIT
KATALOG
2024/2025**



Haier PŘÍBĚH ZNAČKY

Dnes, v době internetu, v heterogenním a nekonvenčním světě, nestačí jediný typ produktů a řešení k uspokojení zákazníka. Zákazníci chtějí být považováni za nezávislé jednotlivce s respektem k jejich individuálním potřebám.

Každý chce být přítomen ve svém jedinečném životním stylu. Haier proto pozorně naslouchá každému uživateli, aby skutečně porozuměl jeho každodenním potřebám a jeho myšlenkám. Každý z nás si zaslouží neobyčejný a chytrý každodenní zážitek, který může být jednoduchý, sofistikovaný, organizovaný a příjemný.

Haier jako globální jednička přeměňuje svou organizaci na inovativní produkty a řešení na propojenou platformu; díky tomu jsou interní a externí zdroje připojeny rychleji a efektivněji. Tímto způsobem jsme schopni nejlépe splnit očekávání našich zákazníků a držet krok s rychle se měnícím světem. Připojte se k síti Haier. Vytvářejte nové možnosti.



OBSAH

01	PŘEDSTAVENÍ A FUNKCE	2
02	OVLÁDÁNÍ	36
03	REZIDENČNÍ JEDNOTKY	40
	PEARL R290	42
	EXPERT - NEW	44
	FLEXIS PLUS	46
	PEARL PREMIUM - NEW	48
	REVIVE PLUS - NEW	50
	EXPERT NORDIC - NEW	52
	FLARE	54
	PARAPETNÍ - NEW	56
	1-CESTNÉ KAZETOVÉ - NEW	58
	KAZETOVÉ MINI - NEW	62
	KRUHOVÉ KAZETOVÉ - NEW	64
	KONVERTIBILNÍ - NEW	68
	NÍZKÉ KANÁLOVÉ 40 Pa	74
	KANÁLOVÉ 150 Pa	76
	KANÁLOVÉ 210 Pa	82
	KANÁLOVÉ 250 Pa	86
	PŘIPOJENÍ DX VZT	88
04	MULTISPLIT SYSTÉMY	90
	VENKOVNÍ JEDNOTKY - NEW	94
	3S TANK - NEW	96
	EXPERT - NEW	99
	FLEXIS PLUS	100
	PEARL PREMIUM - NEW	101
	REVIVE PLUS - NEW	102
	PARAPETNÍ - NEW	103
	1-CESTNÉ KAZETOVÉ - NEW	104
	KAZETOVÉ MINI - NEW	105
	KRUHOVÉ KAZETOVÉ - NEW	106
	KONVERTIBILNÍ - NEW	107
	KANÁLOVÉ 40 Pa	108
	KANÁLOVÉ 150 Pa	109
	KOMBINAČNÍ TABULKY	110
05	MAXI SPLIT	134

Haier GLOBÁLNÍ POZICE

Haier GLOBÁLNÍ SÍŤ



SVĚTOVÁ 1 V DOMÁCÍCH SPOTŘEBIČÍCH

Společnost Haier je jednička na světovém trhu s domácími spotřebiči a to v letech 2008-2023 (Zdroj:Euromonitor.)



SVĚTOVÁ 1 V CHYTRÝCH KLIMATIZACÍCH

Haier je značka číslo jedna na světovém trhu s připojitelnými chytrými klimatizacemi s 33 % podílem vypočteným z objemu maloobchodního prodeje v roce (Zdroj: Euromonitor, 2022)



"ESG" MEZINÁRODNÍ CENY

2021 ESG ocenění "2021 BDO Environmental, Social and Governance Reporting Awards".



NEJOBĹBENĚJŠÍ SPOLEČNOST

Americký časopis Fortune nedávno zařadil Qingdao Haier, dceřinou společnost Haier Group, mezi nejoblíbenější celosvětové společnosti roku 2019. Toto uznání získala jako jediná asijská společnost v sektoru domácích spotřebičů.



TOP 100 NEJHODNOTNĚJŠÍCH ZNAČEK

Haier je jedinou IoT společností zařazených do seznamu tři roky po sobě.



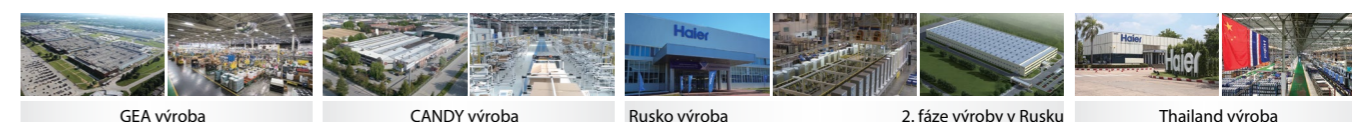
NEJOBĹBENĚJŠÍ SPOLEČNOST

Značka Haier Smart Home byla znovu zařazena v Fortune Global 500.

Haier vlastní 10+ výzkumných a vývojových center, 29 průmyslových parků, 122 továren, 106 marketingových a prodejních center po celém světě a prodejní síť ve více než 200 zemích a regionech.

Haier má po celém světě 7 hlavních značek spotřebičů: Haier, Casarte, Leader, AQUA, Fisher & Paykel, GE Appliances a Candy. Od roku 2022 je do portfolia produktů zařazena také výroba komponentů pro FVE jako střídače napětí, bateriové úložiště atd.

Každá z těchto značek nabízí nejlepší uživatelské zkušenosti různým skupinám spotřebitelů v mnoha regionech a zemích po celém světě.



10+N
R&D center

108
prodejních center

29
Průmyslových parků

122
Továren

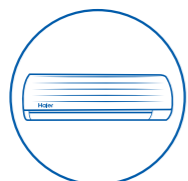
200+
Přítomnost

Haier KLIMATIZACE MILNÍKY



1984

Založení skupiny Haier Qingdao.



1993

Výroba první inverterové jednotky v Číně.



1994

Získání certifikace ISO 9001. Haier zahajuje export klimatizací do Evropy.



1996

Zahájení výroby kompletní řady komerčních jednotek.



1999

Zahájen export klimatizací do USA.



2014

Zřízení nového R&D centra pro klimatizační systémy se zaměřením na vývoj inteligentních řešení pro zlepšení kvality vzduchu.



2015

Výstavba továrny na výrobu klimatizací založené na IoT (internet věcí), která kombinuje automatickou výrobu a interakci uživatelů.



2016

Akvizice spotřebičů GE. Haier získává absolutní podíl trhu RAC v USA Haier + GE appliances.



2018

Akvizice Candy Hoover. Představení funkce PuriCool.



2023

Vstup na trh technologie obnovitelných zdrojů. zahájení dodávek a výroby rezidenčních i komerčních produktů pro skladování energie.

Haier KLIMATIZACE R&D CENTRUM



R&D laboratoře



Test komfortní prostředí



Kontinuální dešťový test



Výkonnostní test



Bezpečnostní test



Hluková laboratoř



Elektromagnetický test



Test provozu při nízkých teplotách



Test provozu při vysokých teplotách



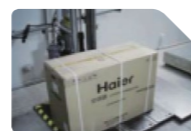
Provozní test



Klimatický test



Dvojitý 85 test



Test vibrací

Globální certifikace



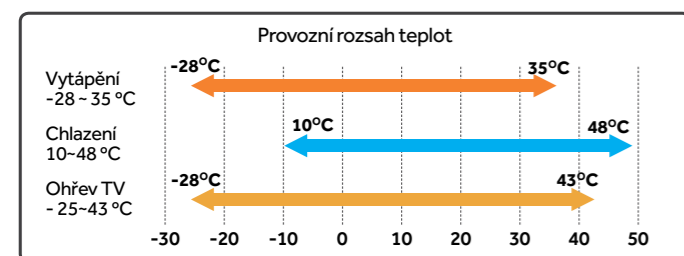
Nízká uhlíková stopa, Vysokoteplotní vytápění Pokročilá technologie tepelného čerpadla



Díky vynikajícím termodynamickým vlastnostem chladiva R290 a pokročilé technologii tepelného čerpadla, napomáhá nová vysokoteplotní řada Haier R290 snižovat emise uhlíku a dosahovat cílů uhlíkové neutrality.



Široký rozsah teplot



Chytrý provoz



Energetický monitoring a dotykový displej



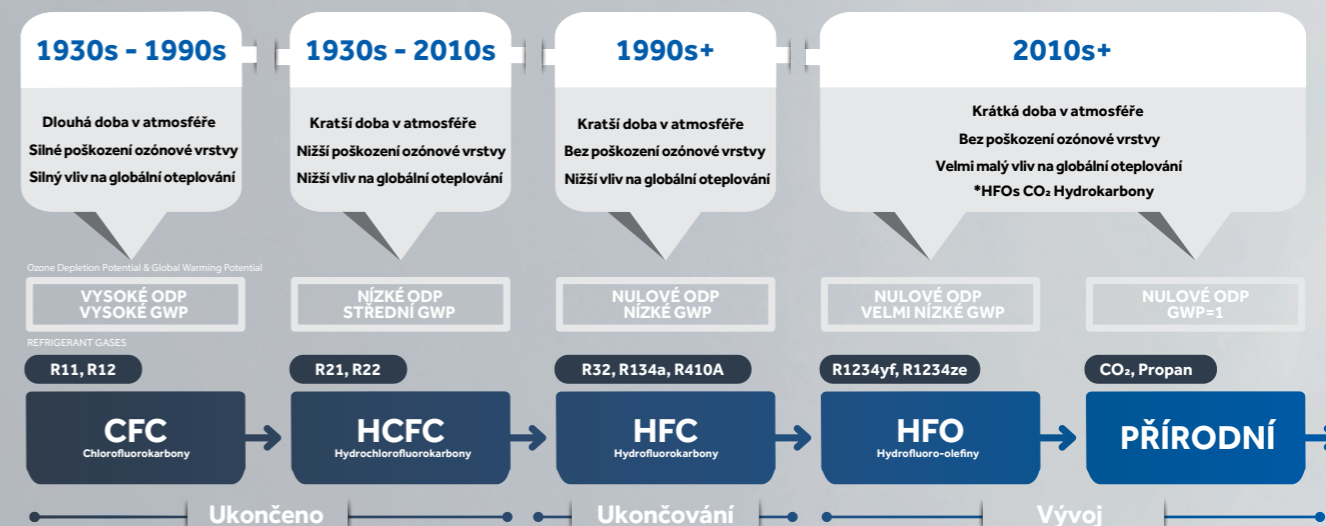
Více naleznete v katalogu tepelných čerpadel

R290

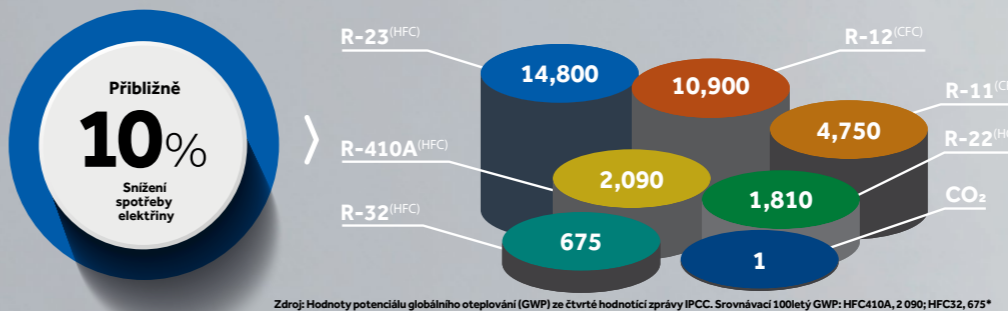
S ohledem na přírodu

Chladivo R290 má nulový faktor poškození ozónové vrstvy a velmi nízký faktor globálního oteplování. Je šetrné k životnímu prostředí a atmosféře.

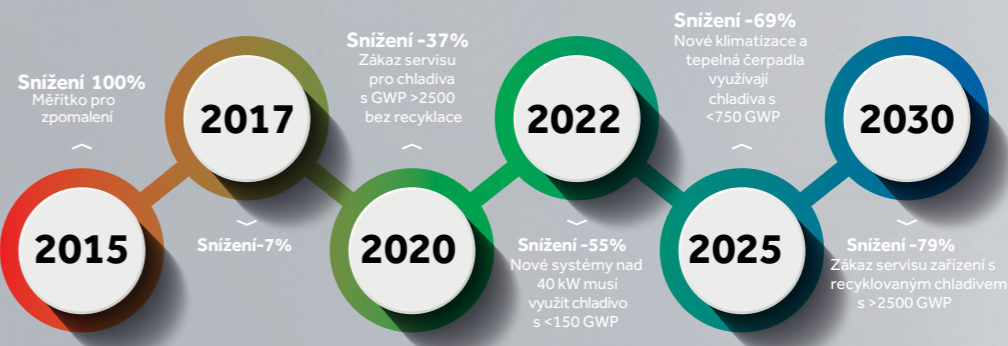
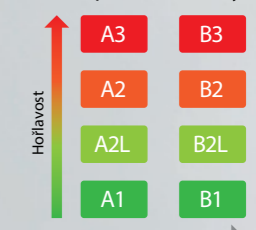
Přechod na chladiva s nízkým GWP



100 let faktoru globálního oteplování různých chladiv*



Bezpečnostní třídy



Model	Typ chladiva	GWP	Bezpečnostní třída
R290	Přírodní	3	A3
R744	Přírodní	1	A1
R717	Přírodní	0	B2L
R32	HFC	675	A2L
R410A	HFC	2090	A1

NEW

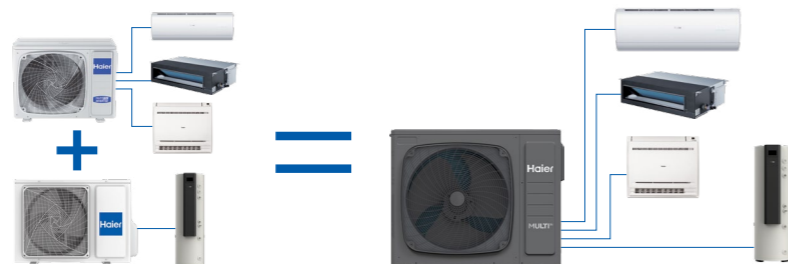
Představení R32 Super Match Plus Multi 3S

Revoluční řešení integrace klimatizace, vytápění a ohřevu teplé vody se 100 % rekuperací tepla



Technologie 100% rekuperace tepla

Systém Haier R32 Multi 3S je navržený tak, aby poskytoval vytápění tepelným čerpadlem vzduch-vzduch, chlazení a také přípravu teplé vody pro domácnost. Jedná se o dokonalé řešení pro snížení spotřeby energie a nahrazení neefektivních nebo zastaralých systémů ohřevu vody.



Vysoká účinnost

Venkovní jednotka Multi 3S využívá DC Inverter 2° rotační kompresor pro zajištění vysoké energetické účinnosti jako ideální řešení pro nahrazení zastaralých zdrojů tepla.



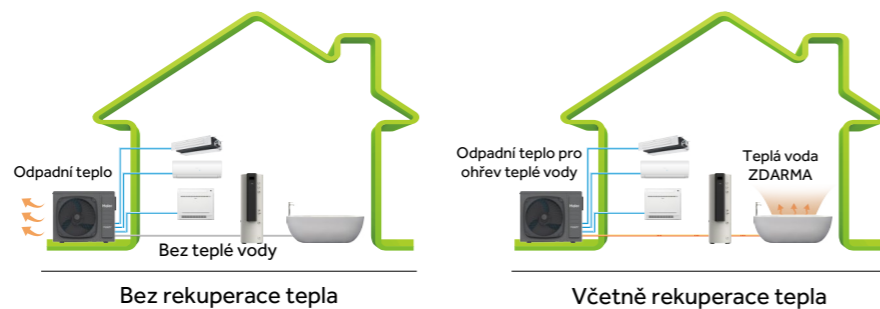
Chlazení A+++ / Vytápění A++



Ohřev teplé vody

Rekuperace tepla

Systém Multi 3S využívá technologii rekuperace tepla pro současné chlazení nebo vytápění a ohřev / přípravu teplé vody. V režimu chlazení systém využívá odpadní teplo odváděné z venkovní jednotky do vzduchu k ohřevu vody v zásobníku. To znamená, že uživatelé získávají teplou vodu ZDARMA.



Více info v části multi 3S

MAXIMÁLNĚ SMART

V posledních letech došlo k rychlému rozvoji telekomunikačních a IoT technologií. V současné době existuje jen málo věcí, které nemůžete ovládat pouhým klepnutím prstu na chytrý telefon. Chytré spotřebiče se stávají novým trendem v domácnostech, kde se vedení ujal Haier. Díky chytrým funkcím si můžete přizpůsobit služby podle svých potřeb, ovládat klimatizaci a mnoho dalšího.

Od exportu do Itálie v roce 2013 prodáváme chytré klimatizace do více než 130 zemí a regionů s objemem prodeje přesahujícím 25 milionů kusů po celém světě. Podle Euromonitor International, přední světové agentury pro průzkum trhu, je Haier od Března 2021 světovou jedničkou v oblasti připojitelných klimatizací již 3 roky po sobě s podílem na trhu 33 %.



Ovládání hlasem



Wi-Fi



Eco Senzor



Snadné párování Wi-Fi



3-Eco-Úrovně

EUROMONITOR INTERNATIONAL
Globální jednička v připojitelných klimatizacích.
(Data: Euromonitor, Březen, 2021)

WI-FI OVLÁDÁNÍ



Nový Wi-Fi modul pro aplikaci "hOn", umožňuje získat kontrolu nad všemi spotřebiči Haier group ve vašem chytrém domě z jediné aplikace na vašem chytrém telefonu nebo tabletu.

Aplikace hOn umožňuje všechny základní funkce, ale také mnoho pokročilých. Díky aplikaci je také možné ovládat spotřebiče hlasem, jelikož je kompatibilní s Google Home a Amazon Alexa.

TECHNOLOGIE

Integrovaný Wi-Fi modul

Wi-Fi modul je již zabudován ve vnitřní jednotce.

Pro ovládání jednotek přes chytrý telefon nebo tablet je nutné stáhnout aplikaci hOn z App Store, Google Play a Huawei AppGallery. Zde můžete také použít QR kód pro stažení aplikace.



VÝHODY

Možnosti pro uživatele

Vybrané funkce dostupné v aplikaci hOn:



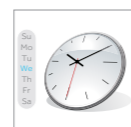
Skupinové ovládání

Ovládejte více zařízení pouze jedním účtem



Chytrá upozornění

Zasílají důležité informace o stavu zařízení.



Týdenní časovač

Umožňuje nastavit provoz během celého týdne.



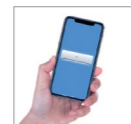
Chybová hlášení

V případě, že nastane chyba aplikace ji zobrazí.



Pohodlné ovládání

Aplikace umožňuje ovládání odkudkoliv a kdykoliv.



Vlastní program

Jedním tlačítkem je možné aktivovat



Vestavěný hlasový asistent

Pomůže vyřešit každou otázku.



Provoz dovolená

Jedním tlačítkem nastavíte úsporný režim dovolená.



Spotřeba energie

Aplikace vám poskytuje odhad spotřeby el. energie.

OVLÁDÁNÍ HLASEM



Maximální komfort je, když slova mají větší váhu než činy. S funkcí hlasového ovládání Haier můžete ovládat hlavní funkce jedné nebo více klimatizací jednoduše prostřednictvím verbální komunikace.

Chcete-li použít tuto funkci, musíte zajistit, aby byly klimatizační jednotky Haier připojeny k síti Wi-Fi a nakonfigurovány pomocí chytré domácnosti. (Smart Home asistenti nejsou dodávkou Haier)

TECHNOLOGIE



Aplikace hOn

Nová aplikace hOn je jediné digitální prostředí pro ovládání, správu a užívání, které využívá maximum ze všech produktů skupiny Haier.

Pomocí aplikace hOn je možné ovládat všechny vaše chytré spotřebiče Haier Group pomocí hlasového ovládání prostřednictvím nejoblíbenějších hlasových asistentů. Byl vytvořen s využitím nejnovějších technologií.

VÝHODY

Pomocí hlasového ovládání můžete plnohodnotně ovládat klimatizační jednotku i v případě, že máte plné ruce. Niže jsou uvedeny některé příklady možných příkazů pro asistent Alexa.



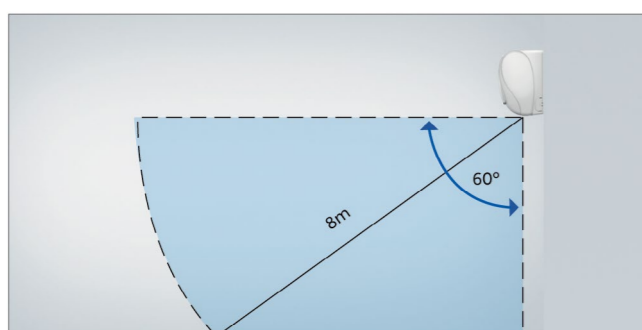
ECO SENZOR



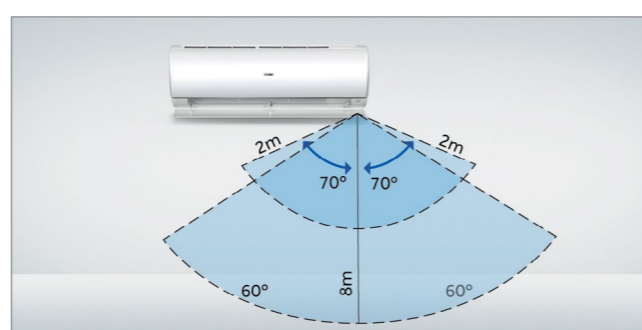
TECHNOLOGIE

Inteligentní senzor detekuje mikroklimatické podmínky a pohyb osob v reálném čase. Automaticky upravuje provozní režim klimatizace tak, aby se zlepšila energetická účinnost a optimalizoval uživatelský komfort.

Za pomoci 2 integrovaných modulů používá Eco senzor dvojitou detekci oblasti s maximálním úhlem 120° a vzdáleností 8 m. Senzor automaticky detekuje přítomnost osob uvnitř místnosti a reguluje průtok vzduchu aktivací režimu „Následovat“ nebo „Vyhybat se“ podle konkrétního nastavení.



Vertikální detekční oblast



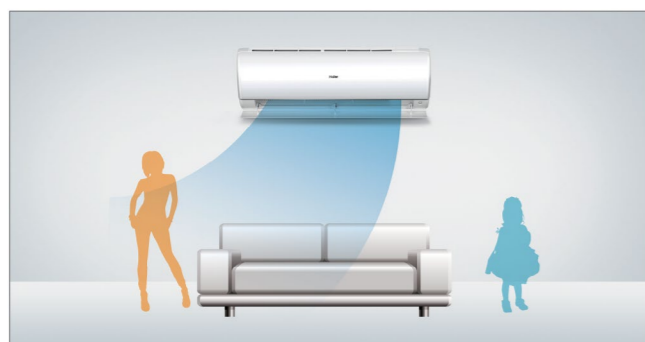
Horizontální detekční oblast

Širší oblast detekce a identifikace přesné polohy lidí zaručují uživateli vyšší komfort. Senzor osvětlení detekuje jakékoli změny intenzity záření. Když je noc, klesne výkon nebo zhasne displej jednotky a klimatizace přejde do režimu spánku.

VÝHODY

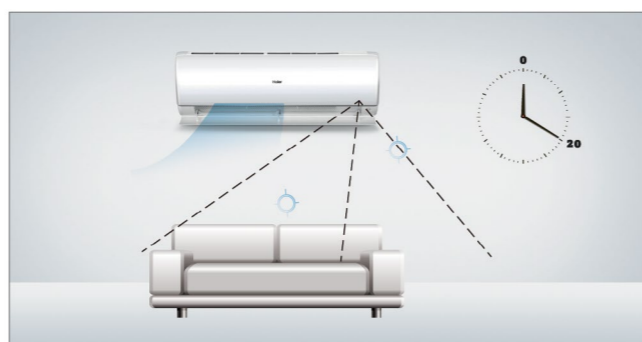
Vyšší pohodlí

Jakmile bude detekována vysoká tělesná teplota, bude proud vzduchu směřován na osobu. V opačném případě, tedy při nízké teplotě, je proud vzduchu odkloněn.



Úspora energie

Eco režim inteligentně rozpozná pohyby a přítomnost osob v místnosti. Pokud není pohyb v místnosti po dobu 20 minut, jednotka přejde do energeticky úsporného módu.



MAXIMUM PRO ZDRAVÍ

Znečištěný vzduch je stále častějším problémem, se kterým se každodenně setkáváme. Dlouhé vystavení znečištěnému vzduchu ovlivňuje naše zdraví. Pokud dýcháte pevné škodliviny jako například frakci prachu PM2,5 mohou být ovlivněny plíce a srdce. Ve vzduchu nejsou jen hrubé nečistoty, ale také alergeny a další škodliviny jako pyl, spóry plísní, kouř, plyny a chemikálie. V roce 2020 zasáhla naše životy pandemie Covid-19. Díky tomu víme, že dýchat čistý vzduch = zdravý vzduch je více než důležité.

Haier je dobře známý v posledních letech jako inovátor v řešení pro zdravý vzduch. Díky našim pokročilým technologiím, udržujeme klimatizační jednotku neustále čistou a stejně tak i proudící vzduch.

Čistá klimatizace



Self Clean



56° Steri-Clean



Self Hygiene

Čistý vzduch



UVC Sterilizace

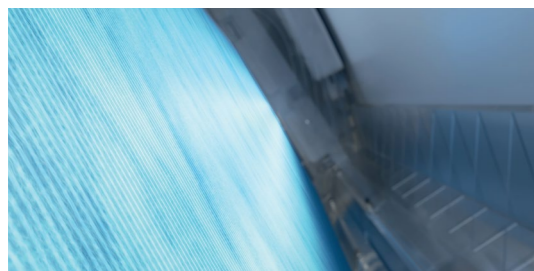


UVC PRO Sterilizace



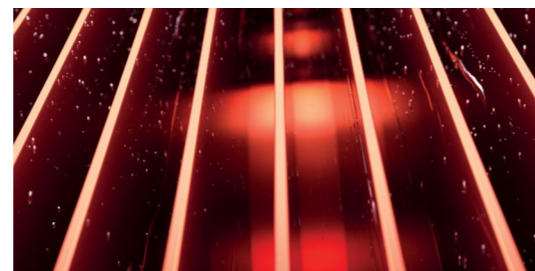
Pokročilý filtr vzduchu

ČISTÁ KLIMATIZACE



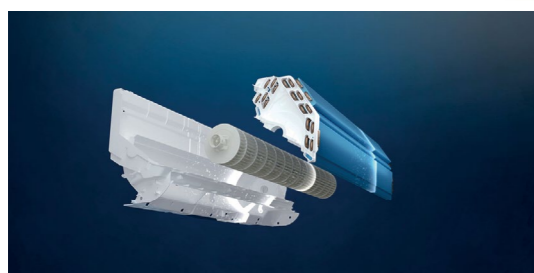
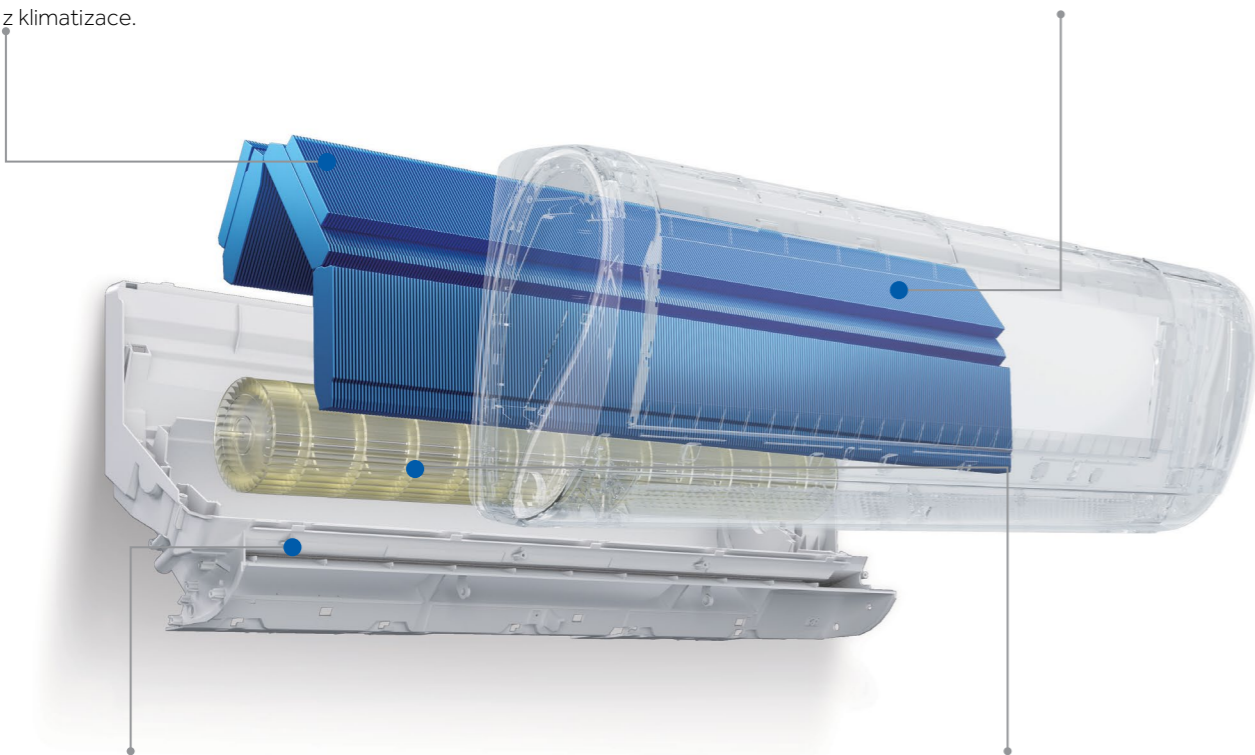
SELF-CLEAN

Zamrazuje povrch výparníku vlhkostí ze vzduchu a odstraňuje pevné nečistoty při odtávání, čímž zajišťuje zdravý vzduch, který vychází z klimatizace.



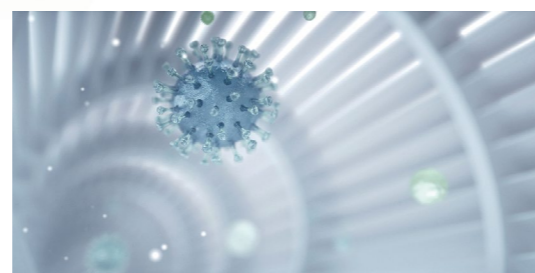
56°C STERI-CLEAN

Odstraňuje bakterie a viry zahřátím výměníku po dobu 30 minut na vysokou teplotu 56°C.



SELF-HYGIENE

Aplikované nanočástice stříbra na součástech, kde proudí vzduch, zabraňují vzniku plísní a bakterií, které ohrožují naše zdraví.

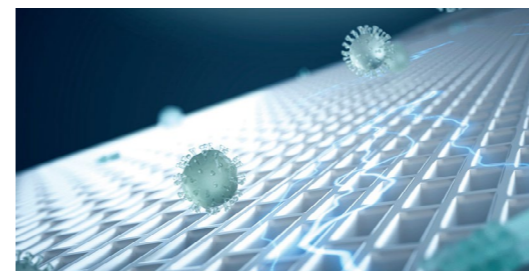


EASY-TO-CLEAN

Snadný přístup k ventilátoru a filtru umožňuje hloubkové čištění pro zajištění zdravého čistého vzduchu.

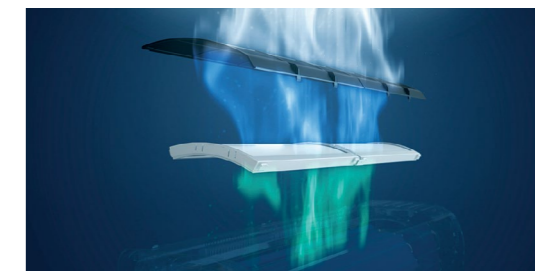


ČISTÝ VZDUCH



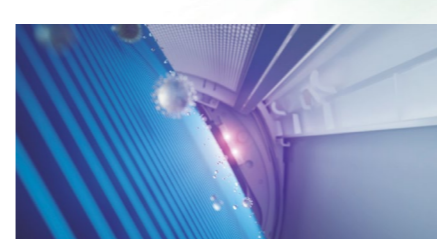
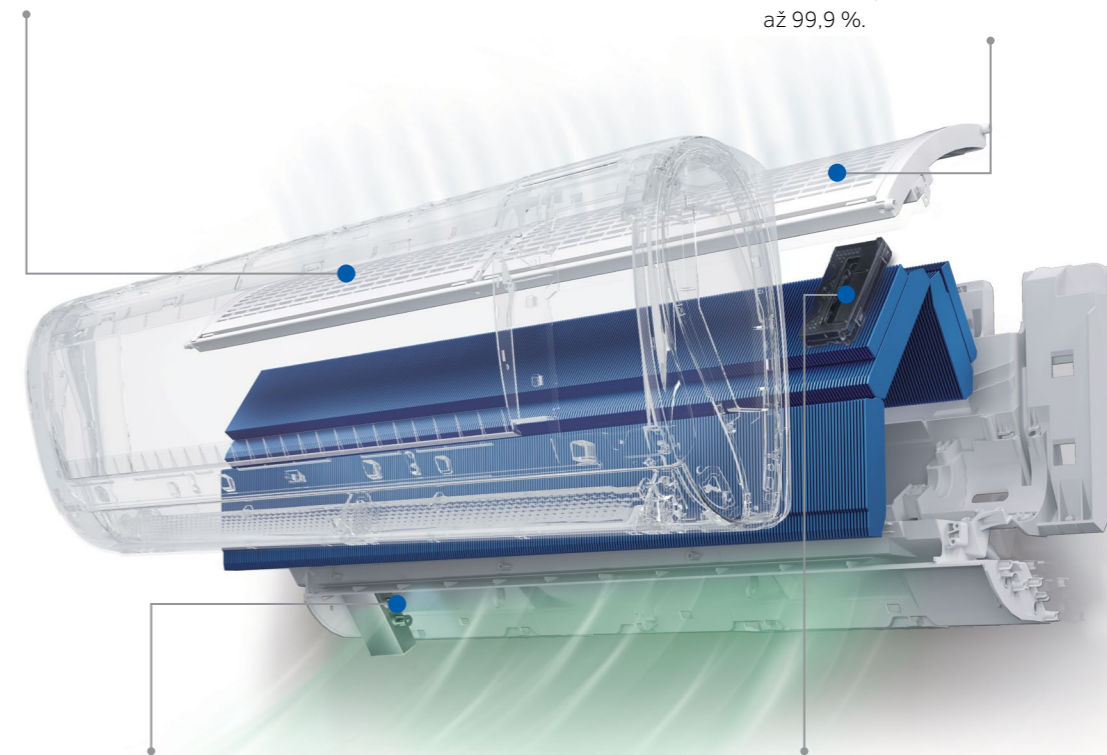
SUPER-IFD STERILIZACE

Zachytává a odstraňuje viry a bakterie s účinností 99 %.



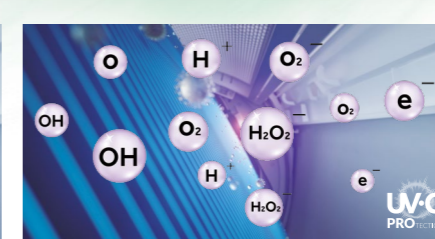
PURI-CLEAN

Využívá pokročilý čistící filtr IFD k odstranění všech druhů znečišťujících látek a alergenů ze vzduchu s účinností až 99,9 %.



UVC STERILISATION

Vyzařuje UV světlo, které sterilizuje procházející vzduch s účinností až 99,998 % s ověřením na Covid-19.



UVC PRO

Inhibuje reprodukci bakterií rozkladem hydronu a molekul kyslíku a vytváří iontovou skupinu, která inhibuje bakterie a odstraňuje viry. Aktuálně probíhá certifikace testu vnitřní jednotky. (jedná se o vyšší funkci UVC Sterilizace // + ionizace)



SNADNO ČISTITELNÉ

Díky snadné demontáži komponentů je možné provést důkladnější čištění vnitřních povrchů a zajistit tak ten nejzdravější vzduch z klimatizace.

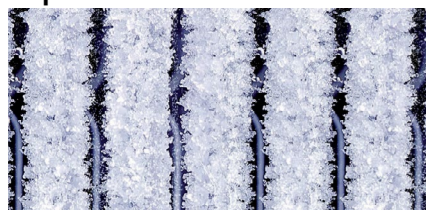
SELF-CLEAN FUNKCE



S využitím nejhodnější povrchové teploty výměníku a množstvím vzduchu proudícího přes něj, dojde k o 30 % vyššímu zamrznutí vzdušné vlhkosti na jeho povrchu v porovnání s běžnými modely. U běžných jednotek bez této funkce se usazují nečistoty, množí se plísně a bakterie a snižuje se účinnost o 15 - 30 %. Funkce je dostupná pouze u vybraných modelů.

TECHNOLOGIE

Technologie studené expanze



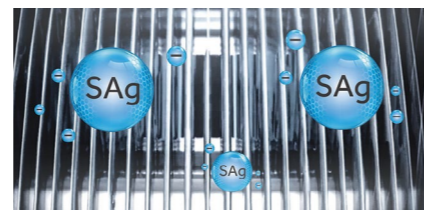
Námraza vytváří silnou studenou expanzi, která snadno odstraňuje nečistoty.

Hydrofilní povrch



Speciální povrch výměníku zvyšuje rychlost proudění vody o 20 % a to znamená snadnější odstranění nečistot.

Antibakteriální technologie



Povrch obsahuje ionty stříbra, které efektivně zabijí 99,9 % bakterií a omezují jejich růst.

VÝHODY



Čistý vzduch

Tato inovativní technologie zajišťuje úhyn bakterií a udržuje výparník v čistém stavu.



Vyšší energetická účinnost

Čistá klimatizace pracuje vždy na maximální chladicí výkon s vysokou energetickou účinností.



Úspora servisních nákladů

Omezení pravidelných nákladů na ruční čištění servisním technikem.

TUV Certifikace

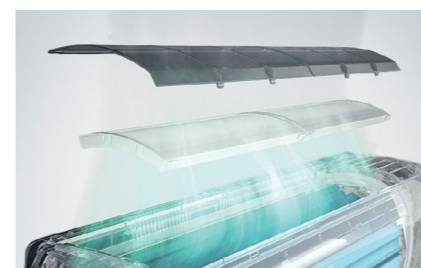


SUPER-IFD STERILIZACE



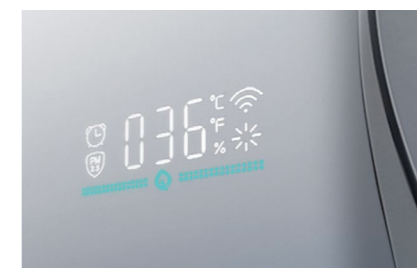
Funkce zajišťuje zachycení a odstranění virů a bakterií z proudícího vzduchu s účinností až 99 %.

TECHNOLOGIE



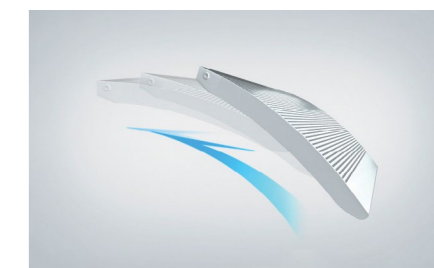
Super IFD filtr

Tento inovativní filtr je tvořen 6818 ventilačními otvory rozloženými na celkové ploše 8180 cm². Při aktivaci čištění vzduchu absorbuje statická elektřina znečišťující látky přítomné v prostředí.



Inteligentní senzor kvality vzduchu

Přesný senzor s vysokou rozlišovací schopností nainstalovaný na sací mřížce detekuje přítomnost prachu a alergenů ve vzduchu a zobrazuje informace na obrazovce v reálném čase. Když je kvalita vzduchu dobrá, rozsvítí se zelené světlo. Pokud je nedostatečná, rozsvítí se červené výstražné světlo.



Chytré čištění

Filtr vzduchu IFD je za normálního stavu umístěn v přední části výparníku. Pokud je detekována nedostatečná kvalita vzduchu v místnosti, je aktivován režim čištění, filtr IFD se posune nahoru, aby zcela zakryl přívod cirkulačního vzduchu.

VÝHODY



Čistý vzduch

Super-IFD Sterilizace účinně odstraňuje škodliviny ze vzduchu jako bakterie, plísně a prach. Efektivně filtruje pevné částice frakce PM2.5 & PM0.3. Účinnost: > 99%



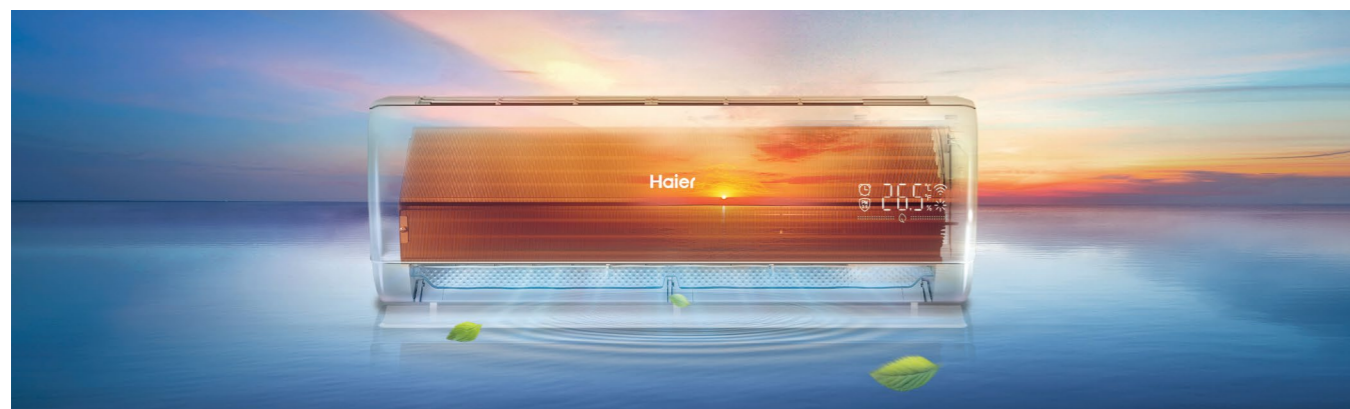
Snadná údržba

IFD je vyjímatelná součást. Pokud je filtr po delším používání zanesený, lze jej po vyčištění vodou a usušení znovu použít, aniž by bylo nutné kupovat nový.

SGS Certifikace*



56°C STERI-CLEAN



Odstranění virů a bakterií udržováním vysoké teploty povrchu výměníku 56 °C po dobu 30 minut.

TECHNOLOGIE

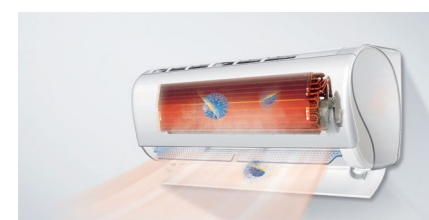
Vysokoteplotní sterilizace

Na základě posledních výzkumů nepřežijí téměř žádné bakterie a viry teplotu 56 °C udržovanou po dobu 30 minut a více. Jakmile dojde k dosažení časového intervalu, je výměník jednotky ochlazován pozvolně pro dosažení maximálního efektu sterilizace.

Chytrá regulace frekvence

Frekvence kompresoru je velmi inteligentně řízena tak, aby byla po potřebnou dobu udržována vysoká teplota povrchu výměníku 56 °C.

VÝHODY



Zdravý vzduch

Tato technologie 56°C zajišťuje vysušení vnitřních povrchů jednotky a úhyn bakterií a virů. Vzduch vystupující z klimatizace je tak zdravý a čistý.



Úhyn virů a bakterií

Výsledkem procesu je odstranění virů a bakterií z výměníku a okolních vnitřních komponentů jednotky. Funkce a její výsledky jsou otestovány v laboratoři spol. SGS, kde byla potvrzena jejich vysoká účinnost.



Snadné ovládání

Ovládání funkce je dostupné jedním stisknutím z chytré aplikace hOn.

SGS Certifikace*



EASY-TO-CLEAN



Jedná se o monumentální krok zvyšující kvalitu přiváděného vzduchu. Tato inovace umožňuje udržet klimatizační jednotku neustále čistou za pomoci unikátní konstrukce, která dovoluje velmi snadno a rychle vyjmout vnitřní části klimatizace a vyčistit je.

TECHNOLOGIE

Demontáž jednotky je rychlá a snadná

10 kroků k výměně ventilátoru vnitřní jednotky nebo důkladnému vyčištění

1. Otevřete přední panel
2. Odjistěte dva vyklápěcí úchyty
3. Odšroubujte pojistovací šroub
4. Odejměte spodní pohledový kryt jednotky
5. Odpojte 3 konektory ze spodní jednotky
6. Odpojte hadici odvodu kondenzátu rychlospojkou
7. Odjistěte dva úchyty ze spodní jednotky
8. Vyjměte celou sestavu kondenzátní vany a ventilátoru z jednotky
9. Sundejte kryt motoru
10. Můžete vyjmout motor a oběžné kolo ventilátoru

VÝHODY



Udržujte čistou klimatizaci

Pravidelné čištění hlavních součástí včetně ventilátoru a vzduchového potrubí je zásadní pro udržení čistoty každé klimatizace.



Úspora servisních nákladů

Inovativní design dramaticky zjednodušuje demontáž dílů jednotky. Ušetříte spoustu času a peněz.

SGS Certifikace*



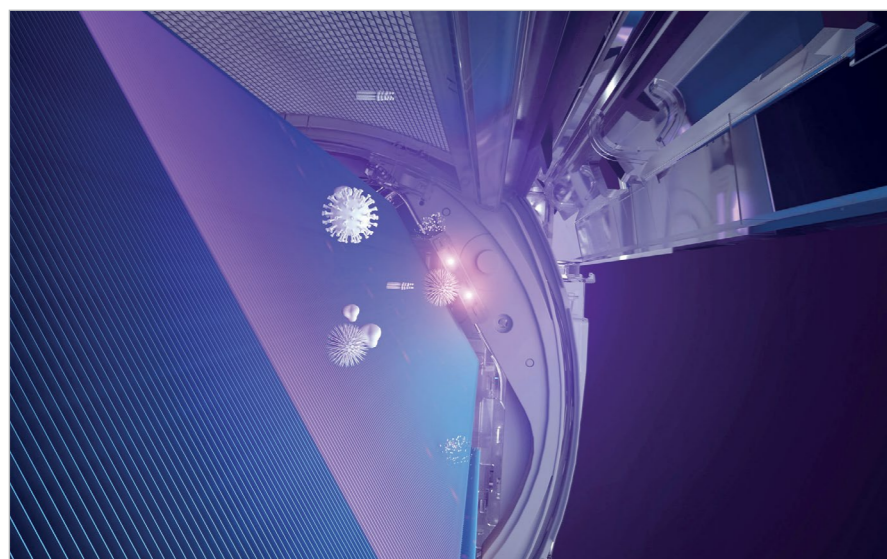
*Ověření 5hvězdičkové shody Easy-to-Clean je testováno na standardu Q/HKT J09230-2021 společností SGS. Zpráva o testu ukazuje, že hvězdičkové hodnocení klimatizace řady Haier Expert (podrobná čísla modelů naleznete ve zprávě o testu) při demontáži el. desky, demontáži motoru a ventilátoru je 5 hvězdiček, což je nejvyšší hodnocení.

UVC STERILIZACE



Vestavěná UV lampa účinně hubí nebezpečné škodliviny ve vzduchu, který proudí skrze jednotku při jejím provozu.

TECHNOLOGIE



UVC vlnová délka

Ultrafialové záření obsahuje 3 typy: UV-A, UV-B a UV-C. Třetí typ má nejkratší vlnovou délku vyzařovaného spektra v rozmezí 200 až 280 nm. Takovéto záření účinně hubí genetický materiál.

Vestavěné světlo

V klimatizační jednotce je integrovaná LED UV lampa, která vyzařuje poblíž vstupu do jednotky. Vzduch cirkuluje skrze jednotku, kde je vystaven expozici UV-C záření a patřičné škodliviny jsou hubeny.

Bezpečnostní kontakt

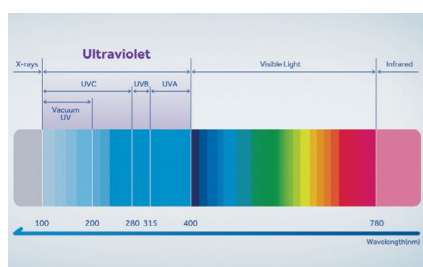
V případě, že otevřete kryt jednotky při zapnuté funkci, dojde automaticky k okamžitému vypnutí UV lampy pro zajištění bezpečného provozu.

VÝHODY



Bezpečný a spolehlivý provoz

Funkce účinně eliminuje zdravotní nebezpečí přenášené vzduchem bez použití chemikálií a bez jakékoliv zátěže pro životní prostředí.



Účinná sterilizace

Haier UV-C lampa vyzařuje světlo o vlnové délce 265 - 275 nm, které je velmi účinné při odstraňování škodlivin ze vzduchu.

TUV Certifikace*



UVC STERILIZACE

Již v listopadu 2020 společnost Haier zahájila oficiální spolupráci se společností Texcell S.A. na provádění testů UV-C modulu, který se používá v řadě klimatizací Haier. Testy byly provedeny v profesionální nezávislé laboratoři Texcell v Paříži.

V laboratorním testovacím prostředí Haier UV-C modul účinně potlačil virus SARS-CoV-2 s účinností až 99,998%. Více informací je dostupných v oficiální tiskové zprávě a laboratorní zprávě.

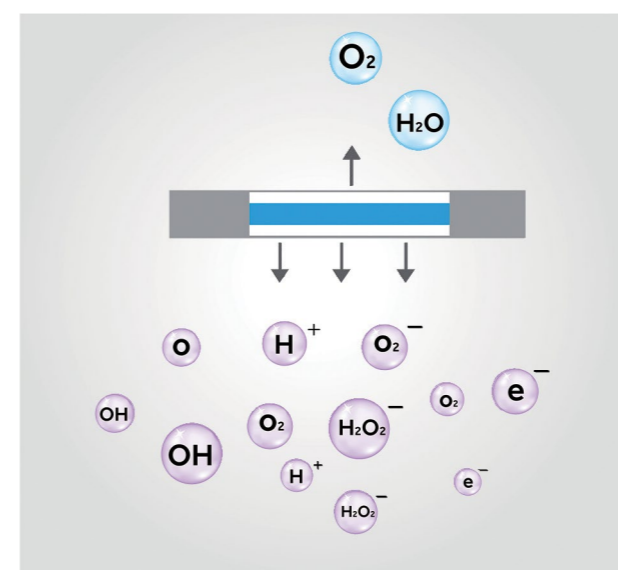
V laboratorním prostředí bylo dosaženo účinku UV-C modulu instalovaného v klimatizačních jednotkách Haier hodnoty 99,998% v prostoru s objemem 45 l za 1 hodinu.



UVC PRO

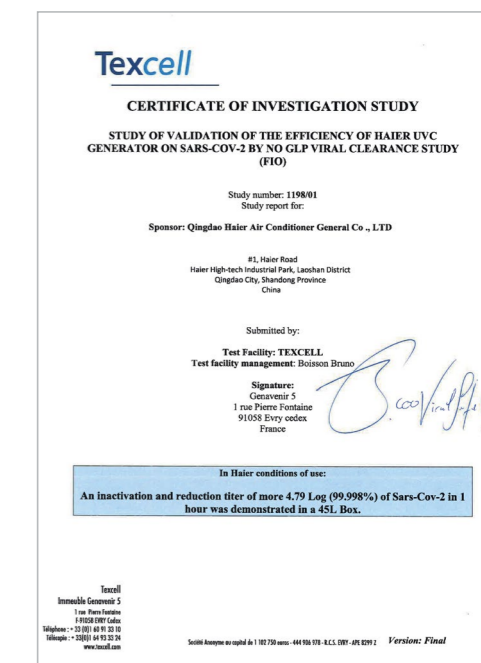
UVC Pro je technologie pracující ve spektru UV světla a v zásadě pracuje ve dvou fázích:

- **UVC záření** hubí nebezpečné škodliviny ve vzduchu, který proudí skrze jednotku při jejím provozu.
- **UVC záření vytvořené ve vakuu** generuje hydroxylové radikály, které jsou uvolněny do prostředí a zvyšují schopnost likvidace škodlivin a virů ve vzduchu.



Absorpce UV záření vytvořené ve vakuu indikuje osmózu a ionizuje molekuly vody. Několik studií ukázalo že ozáření molekuly vody lampou s vlnovou délkou 185 nm zapříčiní úhyn mikroskopických organismů díky rozkladu organických molekul přítomných v prostředí.

TEXCELL Certifikace*



VÝHODY

Výkonné čištění vzduchu

Dvojnásobná účinnost při čištění vzduchu pomocí UVC paprsků a hydroxylovými radikály generovanými fotolýzou. Kromě toho se do ovzduší neuvolňuje žádná látka a tedy je šetrné k životnímu prostředí.

Snadné ovládání

Funkci je možné velmi snadno zapnout skrze aplikaci hOn v chytrém telefonu.



MAXIMÁLNÍ KOMFORT

Konvenční řešení chlazení a vytápění již nemůže naplňovat vyvíjející se požadavky uživatelů. Haier provádí neustálý rozvoj inovací v oblasti klimatizace a poskytuje uživatelům ty nejmodernější technologie dostupné v této oblasti. PID inverter technologie umožňuje klimatizační jednotce dosáhnout požadované teploty mnohem rychleji a přesněji ji udržovat. Poskytuje rychlejší a pohodlnější chladicí výkon. Pro inovativní technologii Triple Airflow využíváme jedinečnou dvojitou směrovou lamelu, která generuje silnější a koncentrovanější proudění vzduchu do všech koutů vaší místnosti. Naše řešení také poskytuje velmi tichý provoz od 15 dB (A).



Hyper PCB



Anti-korozní ochrana



Inverter PLUS



Coanda Plus



I Feel



Tichý provoz

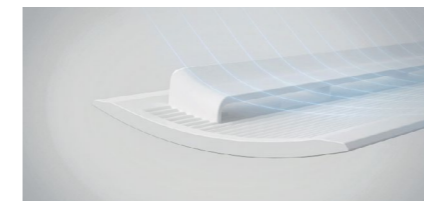
COANDA PLUS



TECHNOLOGIE

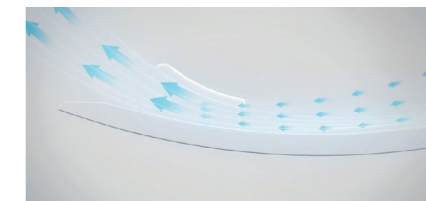
Technologie proudu vzduchu Coanda Plus přináší rychlejší a silnější proud vzduchu. Zajišťuje velmi efektivní mísení upraveného vzduchu vystupujícího z jednotky se vzduchem v místnosti a velmi rychlé dosažení požadované teploty po celé ploše místnosti a to vše s minimálním pocitem průvanu.

Odklon proudu vzduchu



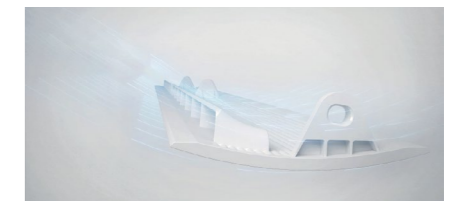
Díky použití dvojitě směrové lamely je zajištěno vytvoření unikátní Archimédovi spirály proudění, která směřuje proud studeného vzduchu ke stropu pod úhlem 35°.

Zrychlení proudu vzduchu



Proud vzduchu prochází speciálně tvarovaným otvorem směrové lamely, kde dochází k tvorbě Venturiho efektu, který zajišťuje zvýšení rychlosti vystupujícího vzduchu.

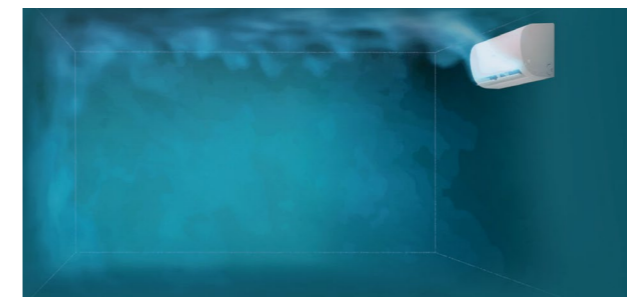
Zesílení proudu vzduchu



Proud vzduchu procházející pod spodní hranou lamely je přitážen podtlakem generovaným od rychlejšího proudu vzduchu na horní hraně lamely. Vzniká tak mohutnější proud vzduchu.

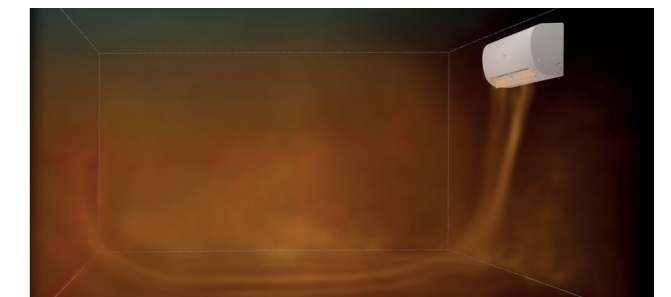
VÝHODY

Stropní chlazení



V režimu chlazení je proud vystupujícího vzduchu směřován ke stropu pod úhlem 35° a je zajištěna minimalizace pocitu průvanu a vystavení proudu studeného vzduchu. Chladný vzduch ulpívá a proudí pod stropem do celé místnosti a rovnoměrně se mísí s teplým vzduchem.

Podlahové vytápění



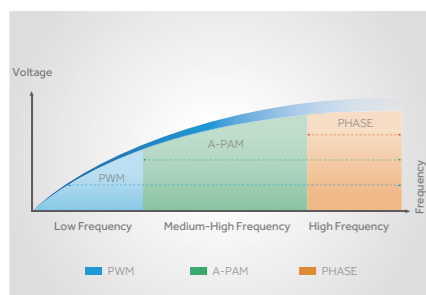
V režimu vytápění je teplý proud vzduchu směřován k podlaze a v kombinaci s distribucí vzduchu mísením / zaplavováním je rozptýlen po ploše místnosti. Je zajištěno velmi komfortní prostředí.

INVERTER PLUS



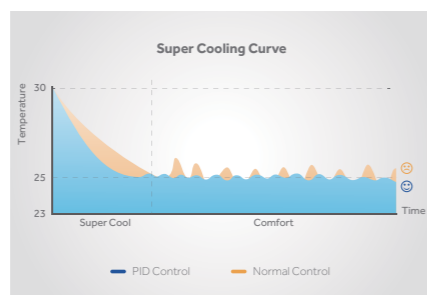
Ve srovnání s konvenční inverterovou technologií Haier Inverter Plus integruje řízení měniče TLFM, PID a A-PAM, aby dosáhl inteligentního ovládání klimatizace a současně získal maximální komfort, spolehlivost a vysokou efektivnost.

TECHNOLOGIE



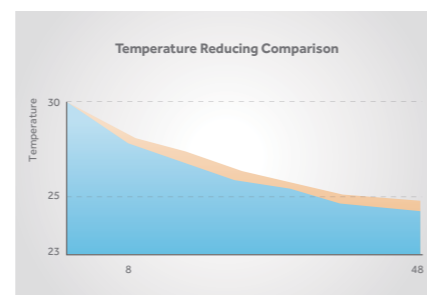
TLFM Inverter Control

Technologie regulace TLFM (trojfázová modulace kmitočtu) používá 3 různé regulátory napětí pro optimální řízení efektivity provozu v každé frekvenční fázi.



PID technologie řízení

Technologie řízení PID (proporcionální, integrální, diferenciální) optimalizuje provozní frekvenci před dosažením požadované teploty a následně neustále provádí v reálném čase úpravy teploty vzduchu na požadovanou teplotu.



A-PAM technologie řízení

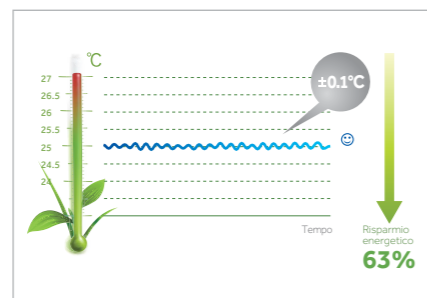
Technologie řízení frekvenčního měniče A-PAM (modulace šířky pulsu) automaticky upravuje napětí sběrnice DC na základě zatížení kompresoru, čímž se zvyšuje rozsah provozního napětí.

VÝHODY



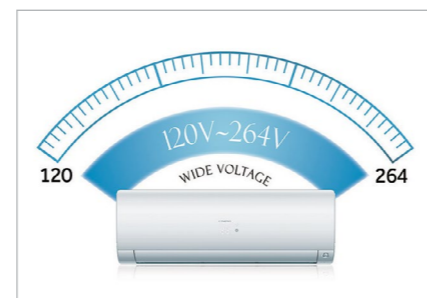
Úspora energie

Inverter Plus dosahuje vysoké provozní účinnosti ve všech frekvenčních fázích. Výkon chlazení / vytápění je mnohem rychlejší a silnější.



Čerství & komfortní vzduch

Když je klimatizace zapnutá, Inverter Plus dosáhne požadované teploty mnohem rychleji, než tradiční systém a díky přesné regulaci teploty ji udržuje s rozdílem ± 0,1 °C.



Spolehlivost

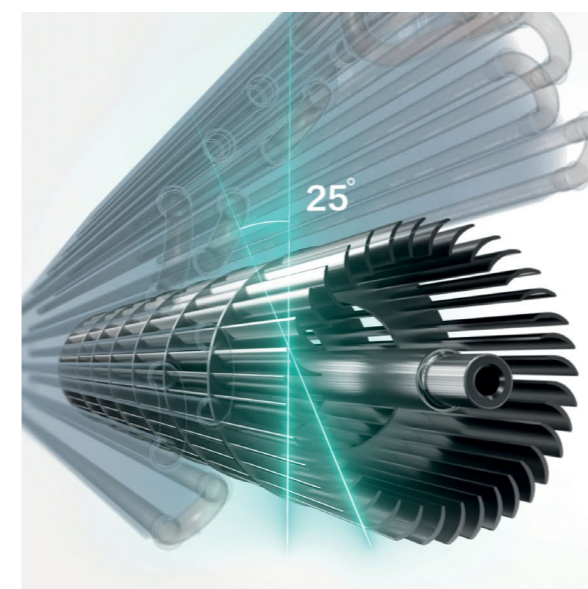
Inverter Plus reguluje stejnosměrné napětí pro stabilní provoz mezi 120V-264V s ideální regulací napětí.

TICHÝ PROVOZ



Byli jste někdy rušeni neustálým hlukem, který vydávala klimatizační jednotka během dne nebo v noci? V teplých letních nocích nebo v tichém večerním klidu nestačí pouze výkonný klimatizační systém. Pro klid Vaší mysli je také důležité ticho. Při hladině hluku 16 dB (A) můžete mít obojí.*

TECHNOLOGIE



Optimalizovaný vzduchový kanál

Díky optimalizovanému systému proudění, je prostor sání vzduchu zvětšen o 17 %. Větší je i vnitřní prostor jednotky mezi výparníkem a čelním panelem a výstupem vzduchu. Rychlost proudění je nižší a společně sníží i hluk jednotky.

Optimalizovaný ventilátor

Nový ventilátor je navržen a zkonstruován s větší délkou oproti běžným ventilátorům. Je tak zajištěn větší průtok vzduchu s nižší rychlostí. Disponuje speciálně navrženými lopatkami, které zajišťují minimální odpor vzduchu.

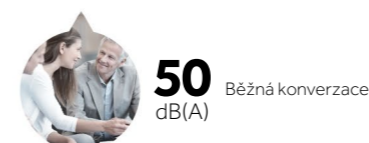
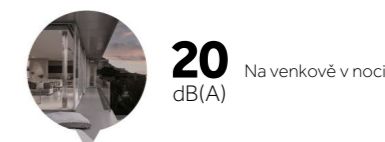
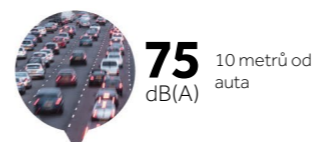
Speciální systém řízení

Speciální program řízení umožňuje nastavit otáčky kompresoru a ventilátoru na nejvyšší možnou provozní frekvenci a stejně tak i na nejnižší.

VÝHODY

Čerstvý vzduch i s nízkým provozním hlukem

Hladina akustického tlaku pouze 16 dB (A) zaručuje ticho, které si ani neumíte představit. Je tak tiché, že si ani nevšimnete, že je jednotka zapnutá a nijak Vás její provoz neruší.



* Pozn.: 16 dB(A) odpovídá jednotce 9000 Btu/h model Expert.

HYPER PCB



Poskytuje konzistentní, výkonné chlazení s optimalizovaným designem tak, aby se vyrovnalo s kolísáním napětí a neočekávaným poškozením, které může vést k poruše klimatizace.

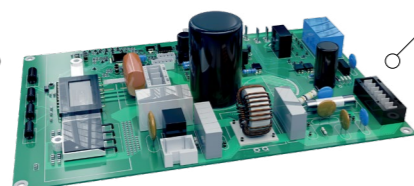
TECHNOLOGIE

Silnější konformní povlak

El. deska je pokryta silnějším konformním povlakem, který lépe než konvenční chrání proti vlhkosti, chemikáliím, hmyzu a extrémním teplotám.

Kompaktní konstrukce

Konstrukce je menší a zabírá méně místa než konvenční. Minimalizuje vliv účinnosti přestupu tepla na chladič a poskytuje větší prostor ostatním komponentům.



FR-4 materiál

FR-4 je nehořlavý materiál. Vyniká tím, že si zachovává své vysoké mechanické hodnoty a elektrické izolační vlastnosti v suchých i vlhkých podmínkách.

Chytrý frekvenční měnič

Vestavěné čidlo teploty s vysokým rozlišením řídí pracovní účinnost kompresoru pro dosažení vynikajícího chladicího a topného výkonu.

VÝHODY



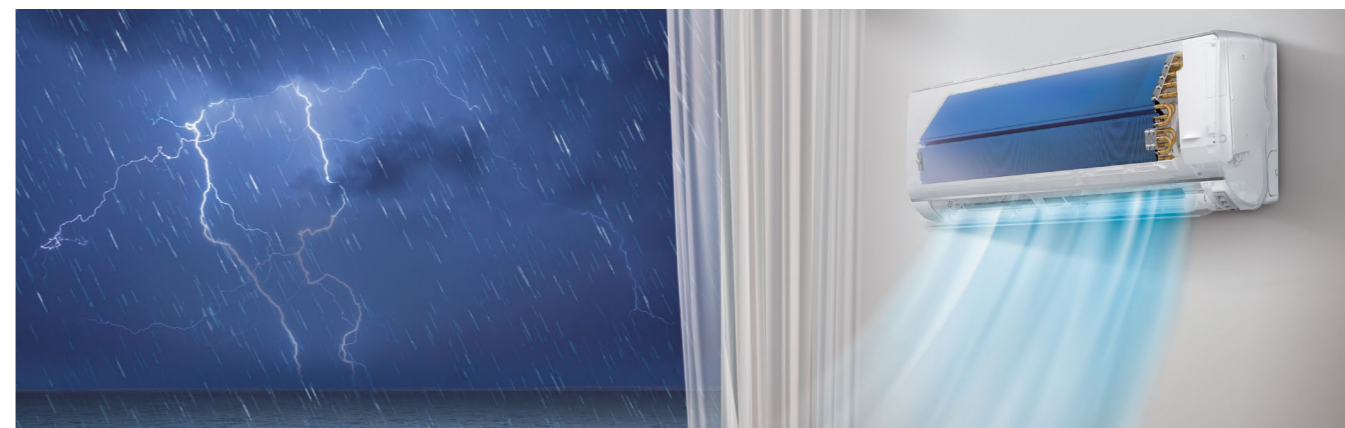
Stabilní provoz

El. deska pracuje stabilně mezi 130V-264V, může začít na min. hodnotě 130 V. Umožňuje klimatizaci poskytovat konzistentní chlazení v drsném prostředí.

Velmi odolné

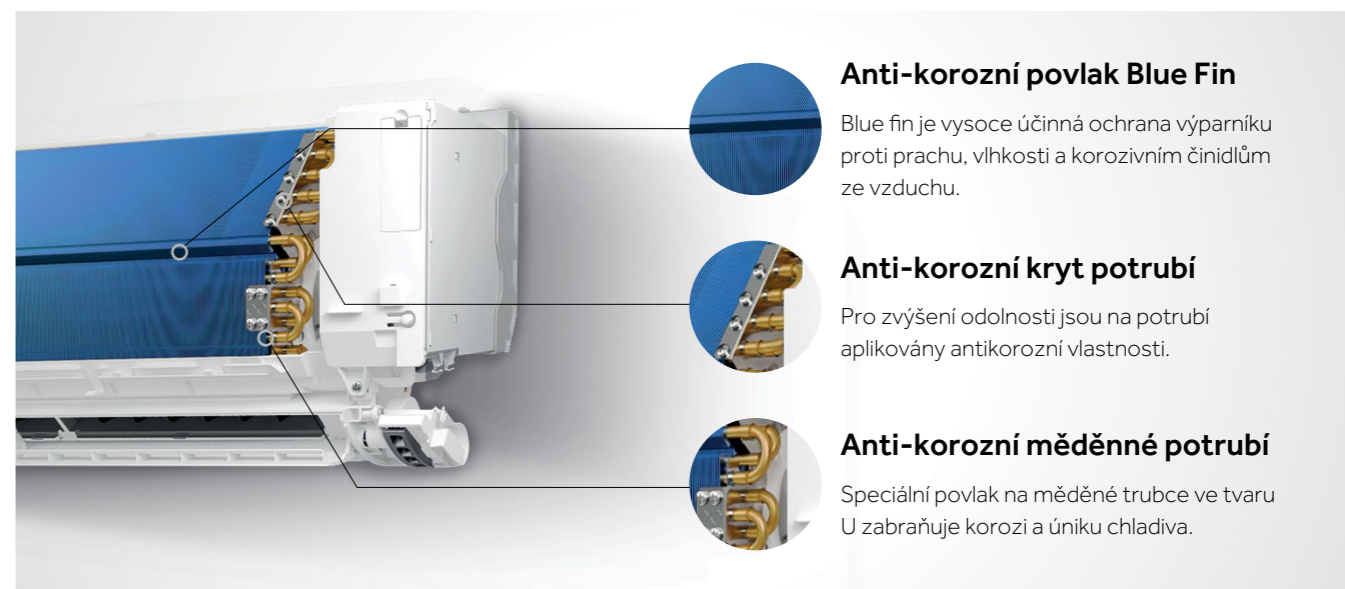
Speciální design a lepší konformní povlak chrání komponenty před různými vnějšími vlivy, které snižují životnost celé klimatizace.

ANTI-KOROZNÍ OCHRANA



Chrání klimatizaci před poškozením způsobeným drsným prostředím v pobřežních oblastech, kde je vzduch s vysokou vlhkostí, solí, chemikáliemi a kyselinami, aby se zvýšila spolehlivost a výkon klimatizace.

TECHNOLOGIE



Anti-korozní povlak Blue Fin

Blue fin je vysoce účinná ochrana výparníku proti prachu, vlhkosti a korozivním činidlům ze vzduchu.

Anti-korozní kryt potrubí

Pro zvýšení odolnosti jsou na potrubí aplikovány antikorozi vlastnosti.

Anti-korozní měděné potrubí

Speciální povlak na měděné trubce ve tvaru U zabraňuje korozi a úniku chladiva.

VÝHODY



Velmi odolné

Antikorozi provedení zvyšuje životnost klimatizace a snižuje náklady na údržbu a servis.

Stabilní provoz

Antikorozi provedení zabraňuje poškození měděné trubky a úniku chladiva, aby byl zajištěn nejlepší výkon klimatizace.

I FEEL



Okolní teplota vzduchu je měřena pomocí dálkového ovladače bez ohledu na to, kde se v místnosti nacházíte. Klimatizační jednotka tedy přizpůsobuje svůj provoz na základě informací z ovladače, tak aby bylo dosaženo maximálního komfortu.

TECHNOLOGIE



Funkce I FEEL zajistí nejlepší zážitek z používání klimatizace-to je to na čem záleží.

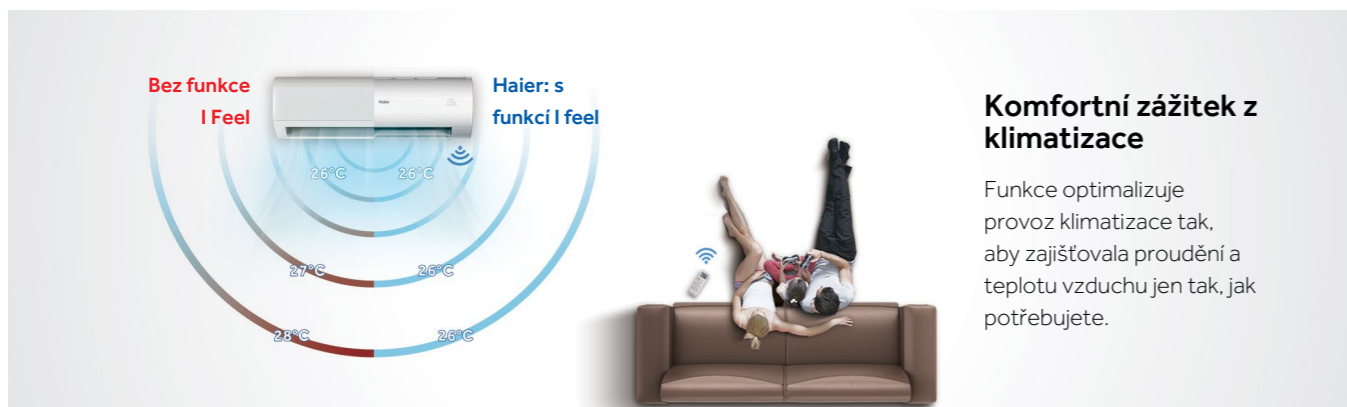
Vestavěné teplotní čidlo

S integrovaným teplotním čidlem s vysokým rozlišením může dálkový ovladač klimatizace přesně sledovat okolní teplotu vzduchu.

Snadné ovládání

Kliknutím na tlačítko I FEEL na dálkovém ovladači obdrží klimatizace údaje o teplotě v reálném čase a optimalizuje provoz tak, aby bylo dosaženo požadavku na komfort od uživatele.

VÝHODY



Komfortní zážitek z klimatizace

Funkce optimalizuje provoz klimatizace tak, aby zajišťovala proudění a teplotu vzduchu jen tak, jak potřebujete.



MAXIMÁLNĚ JEDNODUCHÉ

Konstrukce snadné instalace umožňuje technikům pracovat efektivněji, což znamená, že mohou zvládnout více činností za stejný čas. Instalace klimatizací Haier je velmi snadná díky různým optimalizovaným komponentům. Optimalizovaný instalační plech pro montáž na stěnu poskytuje podrobné informace pro rychlou instalaci. Prodloužená instalační podpěra usnadňuje instalaci s větším provozním prostorem. A obdobně je velmi snadné demontovat a servisovat klimatizační jednotku, díky snadno přístupnému motoru ventilátoru a řídicí elektronické desce.



Snadná instalace



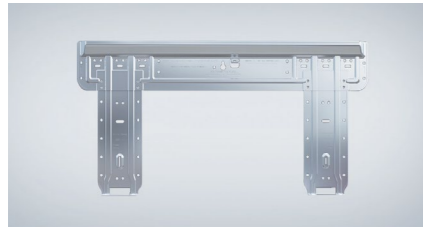
Snadno rozebiratelné

SNADNÁ INSTALACE



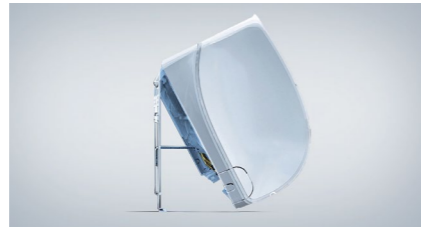
TECHNOLOGIE

Vylepšený plech



Instalační plech vnitřní jednotky je opatřen značkami uchycení, rozměrovým měřítkem vč. popisu přesahů.

Montážní podpěra



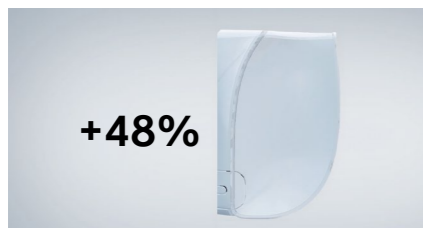
Instalace a připojení potrubí je velmi snadné, jelikož montážní podpěra zajistí uchycení jednotky a velký prostor pro práci.

Snadno přístupná el. deska



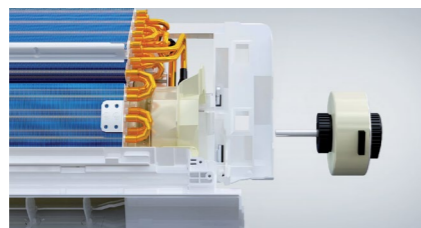
Je možné vyjmout el. desku bez nutnosti demontáže krytu jednotky.

Široký potrubní prostor



Potrubní prostor je o 48 % zvětšený oproti standardním jednotkám.

Snadno vyměnitelný motor



Motor ventilátoru může být vyměněn nebo zkontrolován bez nutnosti demontáže výparníku.

Odnímatelný spodní kryt

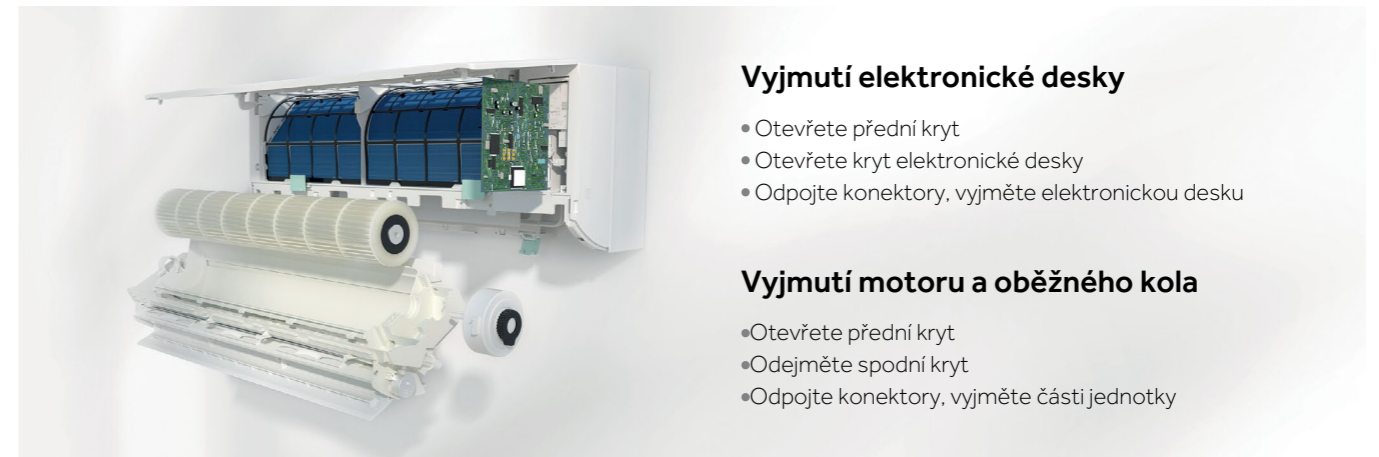


Pouhým odejmutím spodního krytu jednotky, je možné připojit elektrické kabely a šroubové spojení potrubí.

SNADNO ROZEBÍRATELNÉ



TECHNOLOGIE



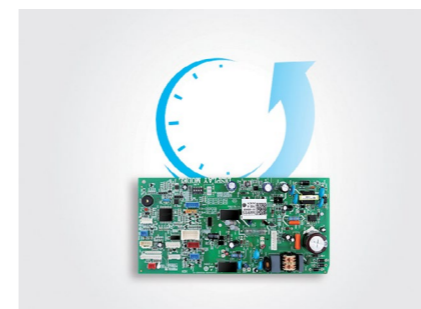
Vyjmутí elektronické desky

- Otevřete přední kryt
- Otevřete kryt elektronické desky
- Odpojte konektory, vyjměte elektronickou desku

Vyjmутí motoru a oběžného kola

- Otevřete přední kryt
- Odejměte spodní kryt
- Odpojte konektory, vyjměte části jednotky

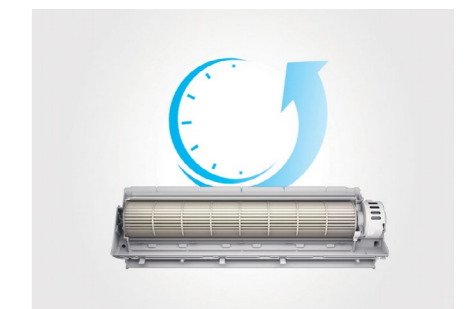
VÝHODY



O 80 % rychlejší výměna el. desky









O 90% rychlejší výměna motoru ventilátoru

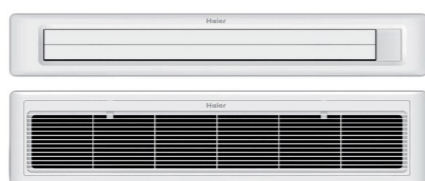


O 95% rychlejší vyjmутí vnitřních částí

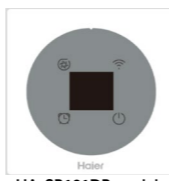
OVLÁDÁNÍ

DÁLKOVÉ OVLADAČE						
						
ŘADA	YR-HE	YR-HE2	YR-HRS01	YR-HQS01	YR-HQ	HQ-HJ
PEARL R290	●	-	-	-	-	-
EXPERT	-	-	-	-	-	●
FLEXIS PLUS	-	-	-	-	-	●
PEARL PREMIUM	-	●	-	-	-	-
REVIVE PLUS	-	●	-	-	-	-
EXPERT NORDIC	-	-	-	-	-	●
PARAPETNÍ	-	-	●	●	-	-
1-CESTNÉ KAZETOVÉ	-	-	●	●	-	-
MINI KAZETOVÉ 620	-	-	●	●	-	-
KRUHOVÉ KAZETOVÉ	-	-	●	●	-	-
KONVERTIBILNÍ	-	-	●	●	-	-
NÍZKÉ 40 PA KANÁLOVÉ	-	-	■	■	-	-
KANÁLOVÉ 150 PA	-	-	● + HA-SB101DB modul	● + HA-SB101DB modul	-	-
KANÁLOVÉ 210 PA	-	-	● + HA-SB101DB modul	● + HA-SB101DB modul	-	-
ALL COMFORT SLOUPOVÉ	-	-	-	-	●	-

■ V případě použití panelu s přijímačem není nutné instalovat přijímač IR signálu



VOLITELNÁ SADA PANELŮ PRO NÍZKÉ KANÁLOVÉ JEDNOTKY
Panel pro přívod vzduchu vybavený vertikálními a horizontálními lamelami s motory pohybu + přijímač + displej








HA-SB101DB modul

NÍZKÉ KANÁLOVÉ JEDNOTKY	PANEL (VOLITELNÝ)	VLASTNOSTI
AD25 - AD35	P1B-890IA/D	Vč. infra. přijímače pro dálkový ovladač
AD50 - AD71	P1B-1210IA/D	Vč. infra. přijímače pro dálkový ovladač





NÁSTĚNNÉ OVLADAČE

KABELOVÝ KONEKTOR

					
	Standard	Optional	Standard	Optional	Standard
SERIES	HW-BA101ABT	HW-BA116ABK	HW-SA201ABK	YR-E16B	0010452854
PEARL R290	(+ WK-B převodník)	(+ WK-B převodník)	(+ WK-B převodník)	(+ WK-B převodník)	●
EXPERT	(+ WK-B převodník)	(+ WK-B převodník)	(+ WK-B převodník)	(+ WK-B převodník)	●
FLEXIS PLUS	(+ WK-B převodník)	(+ WK-B převodník)	(+ WK-B převodník)	(+ WK-B převodník)	●
PEARL PREMIUM	(+ WK-B převodník)	(+ WK-B převodník)	(+ WK-B převodník)	(+ WK-B převodník)	●
REVIVE PLUS	(+ WK-B převodník)	(+ WK-B převodník)	(+ WK-B převodník)	(+ WK-B převodník)	●
EXPERT NORDIC	(+ WK-B převodník)	(+ WK-B převodník)	(+ WK-B převodník)	(+ WK-B převodník)	●
PARAPETNÍ	●	●	●	●	●
1-CESTNÉ KAZETOVÉ	●	●	●	●	●
MINI KAZETOVÉ 620	●	●	●	●	●
KRUHOVÉ KAZETOVÉ	-	-	●	●	●
KONVERTIBILNÍ	●	●	●	●	●
NÍZKÉ 40 PA KANÁLOVÉ	●	●	●	●	●
KANÁLOVÉ 150 PA	●	●	●	●	●
KANÁLOVÉ 210 PA	●	●	●	●	●
ALL COMFORT SLOUPOVÉ	-	-	-	-	-

Propojovací kabel pro skupinové ovládání

CENTRÁLNÍ OVLADAČE

				
	Standard	Optional	Standard	Optional
SERIES	HC-SA164DBT	Wi-Fi modul příslušenství HI-WA164DBI	YCZ-A004	HC-LA1CDBT
MULTI 1:2	+ převodník YCJ-A002 pro každou vnitřní	●	+ převodník YCJ-A002 pro každou vnitřní	●
MULTI 1:3	●	●	●	●
MULTI 1:4	●	●	●	●
MULTI 1:5	●	●	●	●
MONO R32	+ převodník YCJ-A002 pro každou vnitřní	●	+ převodník YCJ-A002 pro každou vnitřní	●
MONO R410A	+ převodník YCJ-A002 pro každou vnitřní	●	+ převodník YCJ-A002 pro každou vnitřní	●
MAXISPLIT	●	●	●	●



WK-B













YCJ-A002






Převodník pro připojení vnitřních LCAC a RAC jednotek na centrální ovladač.

PRŮVODCE FUNKCEMI










ZDRAVÍ

- 
Self-Clean Technologie Self-Clean zajišťuje namrznutí povrchu výparníku a odstraňuje tak prach během fáze odmrazování, čímž zajišťuje výstup čistého vzduchu.
- 
56°C Steri-Clean Vysokou teplotou 56 °C udržovanou po dobu 30 minut dochází k úhynu virů a bakterií.
- 
Self-Hygiene V hlavních komponentech, kterými proudí vzduch jsou nanočástice stříbra, které zabraňují tvorbě bakterií.
- 
Snadno čistitelné Znamená další monumentální krok v upgradu inovací pro čistou jednotku, která zajišťuje proudění čistého vzduchu z klimatizace. Tato konstrukce umožňuje snadno vyjmout ventilátor a filtr pro hloubkové čištění vnitřní jednotky.
- 
Puri-Clean Inovativní filtr IFD využívající elektrostatický princip s odlučivostí až 99,9 % částic frakce PM 2,5.
- 
UVC Sterilizace Vyzařuje UV-C světlo, které s účinností 99,9 % čistí procházející vzduch klimatizační jednotkou.
- 
UVC PRO Inhibuje reprodukci bakterií rozkladem hydronu a molekul kyslíku a vytváří iontovou skupinu, která inhibuje bakterie a odstraňuje viry. (jedná se o vyšší funkci UVC Sterilizace + ionizace)
- 
Precizní odvlhčování Snižuje hodnotu vlhkosti vzduchu na ideální úrovni zajišťující čisté a komfortní prostředí. Funkce zajišťuje vysoký odvlhčovací výkon s minimalizací snížení vnitřní teploty vzduchu.
- 
Blue Fin Díky hydrofilním a antikoročním vlastnostem je odvod kondenzátu jednodušší.
- 
HAF Filtr Disponuje silným elektrostatickým nábojem na povrchu, díky kterému účinně odstraňuje mikro částice jako prach, bakterie a viry.







KOMFORT

- 
Wi-Fi Aplikace hOn vám umožňuje ovládat a spravovat všechny chytré spotřebiče Haier ve vaší domácnosti. Z aplikace je možné plnohodnotně ovládat klimatizační jednotku jako z ovladače a také využívat i přídavných funkcí. Aplikace je také kompatibilní s Google Assistant a Alexa.
- 
Snadné párování Wi-Fi Párování klimatizační jednotky na Wi-Fi síť je velmi snadné a to díky individuálnímu tlačítku funkce na dálkovém ovladači.
- 
Hlasové ovládání Funkce hlasového ovládání "hands-free" pro inteligentní klimatizace Haier.
- 
Eco Sensor Zjišťuje pohyb a přítomnost osob v reálném čase a upravuje provozní režim tak, aby se dosáhlo vyšší energetické účinnosti a směr proudění vzduchu směřoval na / mimo osoby dle nastavení.
- 
3 Eco Úrovně Nová funkce úspory energie. Poskytuje uživateli flexibilitu nastavit režim Eco na 3 různé úrovně dle preference. Úspora může být až 20 %, 35 % a 55 % vzhledem k omezením frekvence kompresoru.

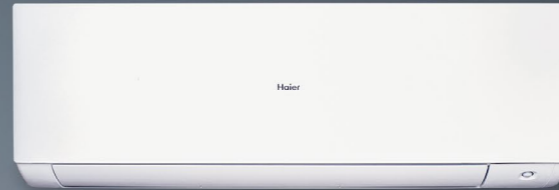
KOMFORT

- 
3D proud vzduchu Nepřetržitý pohyb vertikálních a horizontálních lamel zajišťuje směřování proudu vzduchu do libovolného bodu místnosti.
- 
I Feel Dálkový ovladač disponuje integrovaným telotním čidlem vzduchu, které dokáže měřit teplotu v místnosti a vnitřní jednotka reguluje výkon dle této měřené teploty.
- 
Vytápění do -15 °C / -20 °C Zaručuje optimální tepelný výkon v zimě díky rotačnímu kompresoru atd.
- 
Vytápění do -30 °C Speciální funkce zaručuje optimální tepelný výkon v extrémní zimě díky souboru technických opatření.
- 
Chlazení do -10 °C / -15 °C / -20 °C Funguje při nízké okolní teplotě díky vysokofrekvenčnímu rotačnímu kompresoru, optimalizovanému chladivovému okruhu, speciálnímu odmrazovacímu programu atd.
- 
COANDA PLUS Speciální aerodynamická konstrukce směrové lamely umožňuje delší dosah proudu vzduchu a výkonnější proudění, při zachování nízkého hluku a spotřeby energie s minimálním pocitem průvanu.
- 
Dlouhý dosah proudu vzduchu Vnitřní jednotka je schopná pomocí speciální konstrukce a motoru ventilátoru zajistit dosah proudu vzduchu až 20 m od jednotky.
- 
Regulace po 0,5 °C Umožňuje uživateli nastavit teplotu v krocích po 0,5 °C pro vyšší míru pohodlí a větší úsporu energie.
- 
Dvojitá směrová lamela Vnitřní jednotka disponuje dvojitou horizontální směrovou lamelou.

SNADNÉ

- 
Montážní podpěra Usnadňuje instalaci díky většímu pracovnímu prostoru, který zjednodušuje samotnou montáž a údržbu.
- 
Odnímatelný spodní kryt Umožňuje zapojit potrubí a kabely velmi snadnou cestou.
- 
Supermatch 100% možnost kombinace vnitřních a venkovních jednotek pro snadnější a efektivnější správu.
- 
LED displej Na panelu jasně ukazuje pokojovou teplotu v reálném čase nebo nastavenou teplotu.
- 
Snadná údržba Optimalizovaná konstrukce vnitřní jednotky klimatizace = zjednodušení demontáže základních součástí včetně PCB, motoru a ventilátoru.
- 
Temperace 10 °C Vhodné pro rekreační objekty nebo při delší době nepřítomnosti. Funkce umožňuje udržovat teplotu vzduchu na 10 °C - temperuje.

REZIDENČNÍ JEDNOTKY SINGLE SPLIT



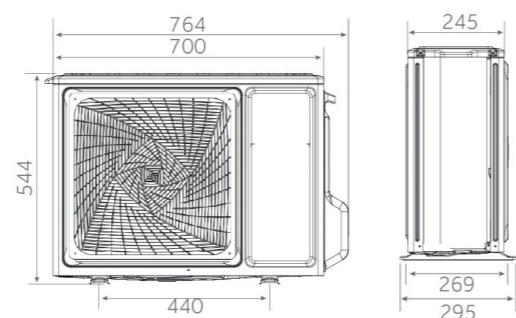
PEARL R290



AS25 - AS35



1U25 - 1U35



2,5 kW - 3,5 kW

PEARL R290



2,5 kW

3,5 kW



Standard YR-HE



- Coanda Plus bezprůvanový provoz
- Self-Clean
- Wi-Fi ovládání hOn
- Snadná instalace
- On - Off beznapěťový kontakt
- Tichý provoz

VNITŘNÍ JEDNOTKA	Model		AS25PBBHRA	AS35PBBHRA
VENKOVNÍ JEDNOTKA	Model		1U25YEBGRA	1U35YEBGRA
SOUPRAVA	Model		HSU-25BB03/R3(DB)	HSU-35BB03/R3(DB)
Technická specifikace				
Chladicí výkon	nom (min-max)	kW	2,60 (0,80-2,90)	3,50 (0,80-4,00)
Topný výkon	nom (min-max)	kW	2,80 (0,80-3,20)	3,50 (0,80-4,10)
Příkon při chlazení	nom (min-max)	kW	0,804 (0,30-1,50)	1,291 (0,30-1,50)
Příkon při vytápění	nom (min-max)	kW	0,754 (0,30-1,50)	0,969 (0,80-4,10)
Energetická třída	EER	W/W	3,23	2,71
	COP	W/W	3,71	3,61
Chladicí výkon Pdesign	35 °C	kW	2,60	3,50
Topný výkon Pdesign	(-10 °C)	kW	2,10	2,50
Energetická třída	SEER		6,8 (A++)	6,2 (A++)
	SCOP		4,6 (A++)	4,6 (A++)
Sezónní potřeba energie chlazení		kWh/rok	134	198
Sezónní potřeba energie vytápění		kWh/rok	639	761
Vnitřní jednotka				
Napájení		f/V/Hz	1/220-240/50	1/220-240/50
Průtok vzduchu	Vysoké otáčky	m ³ /h	580	650
Výkon odvlhčování		L/h	1,2	1,4
Hladina aku. výkonu Lw, chlazení		dB	56	57
Hladina aku. výkonu Lw, vytápění		dB	56	57
Hladina aku. tlaku, Lp 1m, chlazení		dB(A)	37/32/28/18	37/33/29/19
Hladina aku. tlaku, Lp 1m, vytápění		dB(A)	37/32/28/18	37/33/29/19
Provozní rozměry	ŠxHxV	mm	805/200/292	805/200/292
Přepravní rozměry	ŠxHxV	mm	876/272/365	876/272/365
Provozní / přepravní hmotnost		kg	8,3 / 10,6	8,3 / 10,6
Venkovní jednotka				
Napájení		f/V/Hz	1/220-240/50	1/220-240/50
Napájecí kabel		N x mm ²	3x 1,0	3x 1,5
Komunikační kabel		N x mm ²	4x 1,0	4x 1,0
Hladina aku. výkonu	Vysoké otáčky	dB	62	63
Hladina aku. tlaku, Lp 1m	Vysoké otáčky	dB(A)	48	49
Provozní proud chlazení / vytápění	Max	A	6,4 / 6,4	7,0 / 7,0
Startovací proud chlazení / vytápění	Max	A	1,5 / 1,5	1,5 / 1,5
Provozní rozměry	ŠxHxV	mm	700/245/544	700/245/544
Přepravní rozměry	ŠxHxV	mm	819/320/592	819/320/592
Provozní / přepravní hmotnost		kg	24,5/27	24,5/27
Typ kompresoru			Rotační inverter	Rotační inverter
Instalace				
Chladivo			R290	R290
Kapalinové potrubí	∅	mm (palec)	6,35 (1/4)	6,35 (1/4)
Sací potrubí	∅	mm (palec)	9,52 (3/8)	9,52 (3/8)
Max. délka potrubí bez doplnění chladiva		m	10	10
Max. délka potrubí		m	10	10
Max. převýšení vnitřní / venkovní j.		m	10	10
Předplněné množství chladiva		kg	0,31	0,31
Ekvivalent CO ₂		TCO _{2eq}	-0	-0
Doplnění chladiva		g/m	Není povoleno doplňovat	
Provozní teploty chlazení (IN/OUT)	min-max	°C	21-35°C / -10-43°C	
Provozní teploty vytápění (IN/OUT)	min-max	°C	10-27°C / -15-24°C	



reddot winner 2022

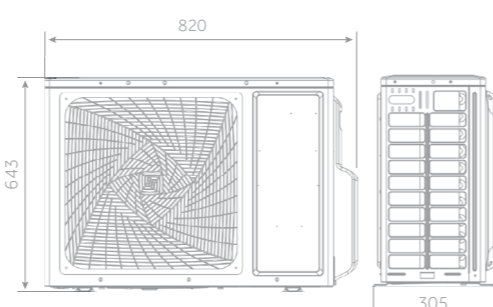
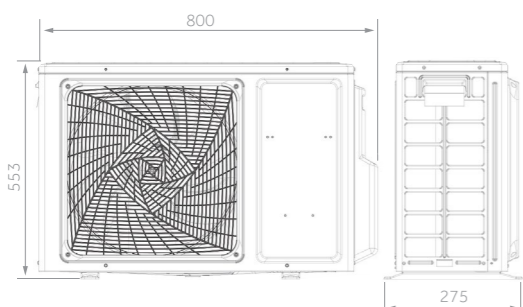


AS25 - AS35 - AS50 - AS71

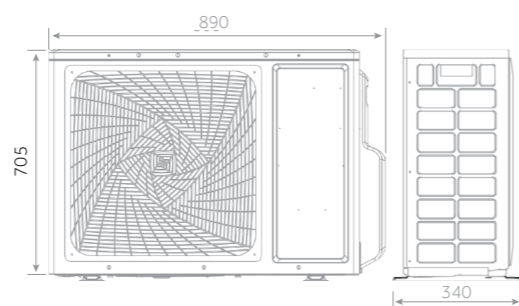


1U25 - 1U35

1U50



1U71



2,5 kW - 3,5 kW

5,0 kW

7,1 kW

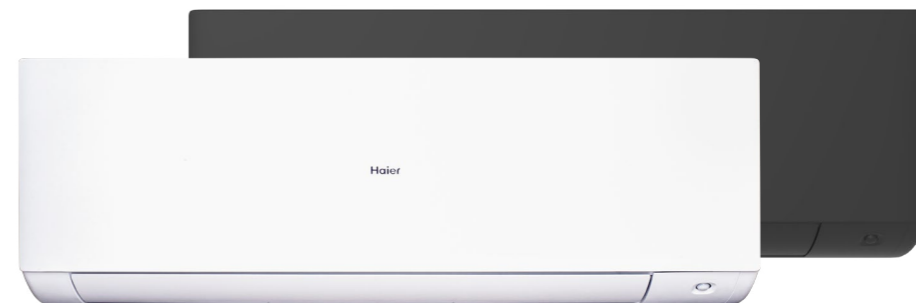
2,8 kW

3,5 kW

5,0 kW

7,1 kW

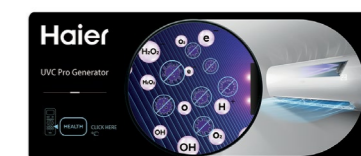
A+++ / A++



Standard HR-HJ



- Snadná instalace
- I Feel, UVC Pro
- Self-Clean
- Eco Senzor
- Wi-Fi ovládání hOn
- Snadno čistitelné
- 2 strany připojení
- Vytápění do -20 °C, chlazení do -20 °C
- 3D proudění vzduchu: plynulý pohyb vertikálních a horizontálních lamel



VNITŘNÍ JEDNOTKA BÍLÁ	Model	AS25XCAHRA	AS35XCAHRA	AS50XCAHRA	AS71XCAHRA	
VNITŘNÍ JEDNOTKA ČERNÁ	Model	AS25XCAHRA-MB	AS35XCAHRA-MB	AS50XCAHRA-MB	AS71XCAHRA-MB	
VENKOVNÍ JEDNOTKA	Model	1U25S2SM1FA-2	1U35S2SM1FA-2	1U50S2S2FA-2	1U71S2S21FA	
SOUPRAVA VNITŘNÍ JEDNOTKA BÍLÁ	Model	HSU-25XC03/R3(DB)	HSU-35XC03/R3(DB)	HSU-50XC03/R3(DB)	HSU-71XC03/R3(DB)	
SOUPRAVA VNITŘNÍ JEDNOTKA ČERNÁ	Model	HSU-25XB03/R3(DB)	HSU-35XB03/R3(DB)	HSU-50XB03/R3(DB)	HSU-71XB03/R3(DB)	
Technická specifikace						
Chladicí výkon	nom (min-max)	kW	2,80 (0,80-3,20)	3,50 (1,00-4,00)	5,00 (1,40-5,50)	6,20(2,20-7,00)
Topný výkon	nom (min-max)	kW	3,20 (0,80-4,20)	4,20 (1,00-5,20)	5,60 (1,70-6,20)	6,80(2,40-7,80)
Příkon při chlazení	nom (min-max)	kW	0,651 (0,20-1,20)	0,875 (0,30-1,40)	1,470 (0,50-2,00)	1,92(0,70-2,60)
Příkon při vytápění	nom (min-max)	kW	0,761 (0,30-1,50)	1,037 (0,50-1,60)	1,509 (0,52-2,30)	1,83(0,60-2,90)
Energetická třída	EER	W/W	4,30	4,00	3,40	3,23
	COP	W/W	4,20	4,05	4,00	3,71
Chladicí výkon Pdesign	35 °C	kW	2,80	3,50	5,00	6,20
Topný výkon Pdesign	(-10 °C)	kW	2,50	2,80	4,60	5,60
Energetická třída	SEER		8,80 (A+++)	8,50 (A+++)	6,60 (A++)	6,80 (A++)
	SCOP		4,75 (A++)	4,75 (A++)	4,60 (A++)	4,00 (A+)
Sezónní potřeba energie chlazení		kWh/rok	111	144	265	320
Sezónní potřeba energie vytápění		kWh/rok	737	825	1400	1960
Vnitřní jednotka						
Napájení	f/V/Hz		1/220-240/50	1/220-240/50	1/220-240/50	1/220-240/50
Průtok vzduchu	Vysoké otáčky	m3/h	730	800	880	920
Výkon odvlhčování		L/h	1,2	1,6	2,0	2,8
Hladina aku. výkonu Lw , chlazení		dB	56	57	60	65
Hladina aku. výkonu Lw , vytápění		dB	56	57	60	65
Hladina aku. tlaku, Lp 1m, chlazení		dB(A)	39/32/25/16	40/33/26/17	45/37/29/20	47/45/37/29
Hladina aku. tlaku, Lp 1m, vytápění		dB(A)	39/32/25/16	40/33/26/17	45/37/29/20	47/45/37/29
Provozní rozměry	ŠxHxV	mm	895x236x313	895x236x313	895x236x313	895/236/313
Přepavní rozměry	ŠxHxV	mm	964x386x316	964x386x316	964x386x316	964/386/316
Provozní / přepravní hmotnost		kg	11,3/14,0	11,3/14,0	11,6/14,2	12,4/14,8
Venkovní jednotka						
Napájení	f/V/Hz		1/220-240/50	1/220-240/50	1/220-240/50	1/220-240/50
Napájecí kabel	N x mm2		3 x 1,5	3 x 1,5	3 x 2,5	3 x 2,5
Komunikační kabel	N x mm2		4 x 1,0	4 x 1,0	4 x 1,0	4 x 1,0
Hladina aku. výkonu	Vysoké otáčky	dB	59	63	63	68
Hladina aku. tlaku, Lp 1m	Vysoké otáčky	dB(A)	48	49	50	53
Provozní proud chlazení / vytápění	Max	A	6,8/6,8	7,2/7,2	10,68/10,68	11,8/13
Startovací proud chlazení / vytápění	Max	A	1,5/1,5	1,5/1,5	2,0/2,0	2,0/2,0
Provozní rozměry	ŠxHxV	mm	800x275x553	800x275x553	820x305x643	890/340/705
Přepavní rozměry	ŠxHxV	mm	902x375x607	902x375x607	940x390x697	1046/460/780
Provozní / přepravní hmotnost		kg	27,6/30,4	30/32,9	35,7/38,5	44/48
Typ kompresoru			Rotační inverter	Rotační inverter	2°Rotační inverter (TWIN)	2°Rotační inverter (TWIN)
Instalace						
Chladivo			R32	R32	R32	R32
Kapalinové potrubí	Ø	mm (palec)	6,35 (1/4)	6,35 (1/4)	6,35 (1/4)	9,52 (3/8)
Sací potrubí	Ø	mm (palec)	9,52 (3/8)	9,52 (3/8)	12,70 (1/2)	15,88(5/8)
Max. délka potrubí bez doplnění chladiva		m	7	7	7	7
Max. délka potrubí		m	20	20	25	50
Max. převýšení vnitřní / venkovní j.		m	10	10	15	30
Předplněné množství chladiva		kg	0,63	0,78	1,10	1,23
Ekvivalent CO2		TCO2eq	0,43	0,53	0,74	0,83
Doplnění chladiva		g/m	20	20	20	20
Provozní teploty chlazení (IN/OUT)	min-max	°C	21-35/-20-43			
Provozní teploty vytápění (IN/OUT)	min-max	°C	10-27/-20-24			

FLEXIS PLUS



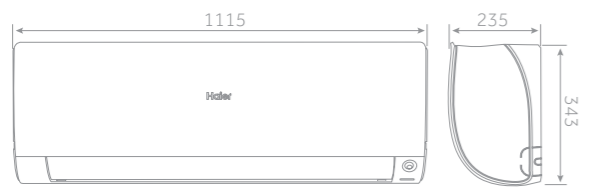
AS25 - AS35 - AS42



AS50



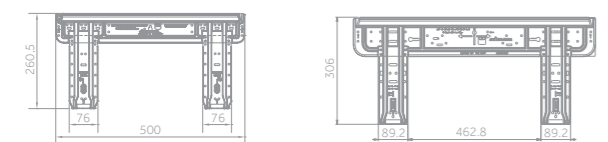
AS71



INSTALAČNÍ PLECH

AS25-AS35-AS42-AS50

AS71

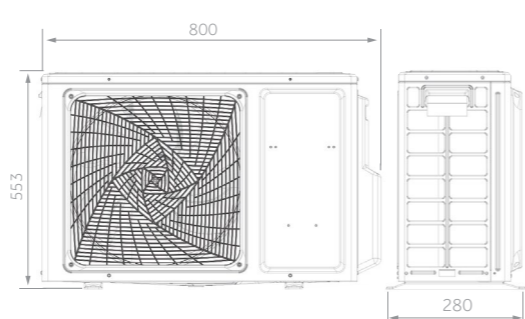


2,5 kW - 4,2 kW

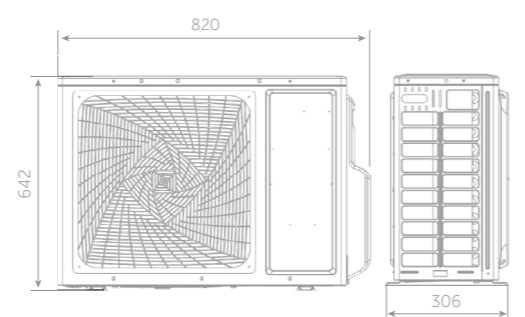
5,0 kW

7,1 kW

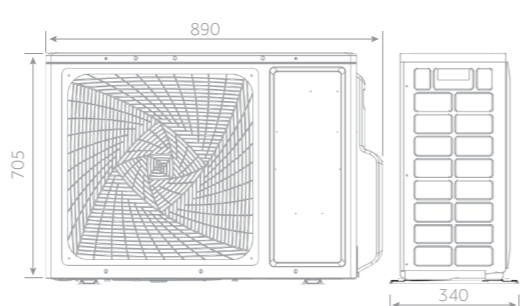
1U25 - 1U35 - 1U42



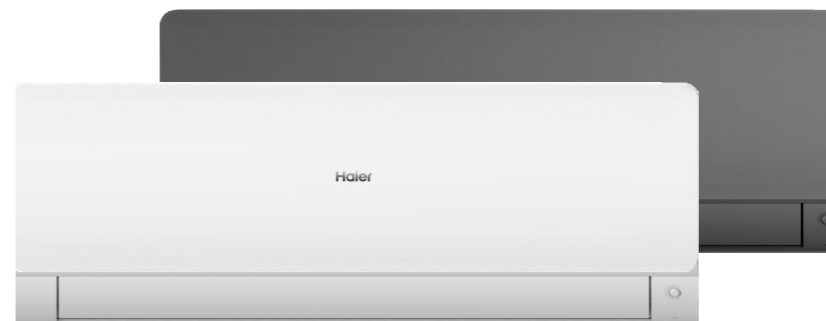
1U50



1U71



FLEXIS PLUS



A+++ / A++

2,6 kW

3,5 kW

5,2 kW

7,0 kW



Standard HQ-HJ



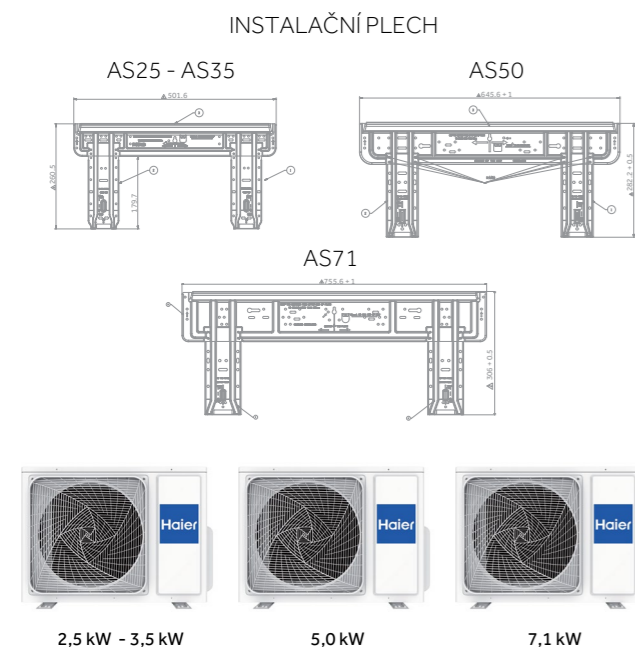
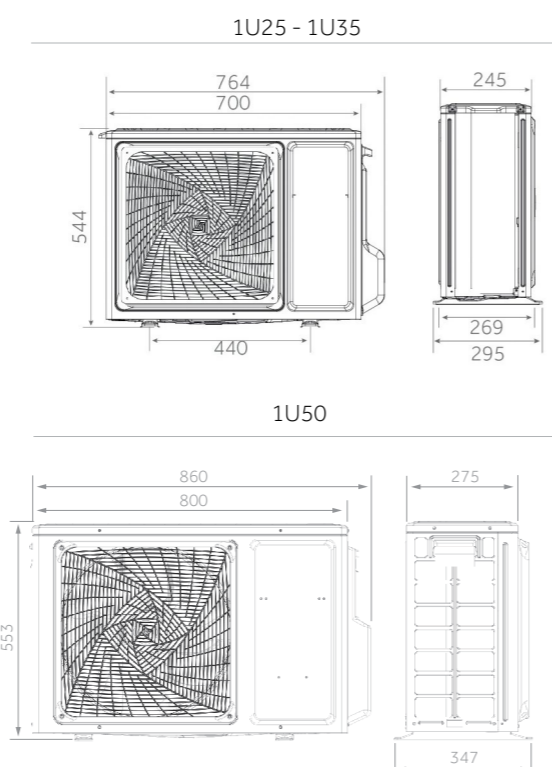
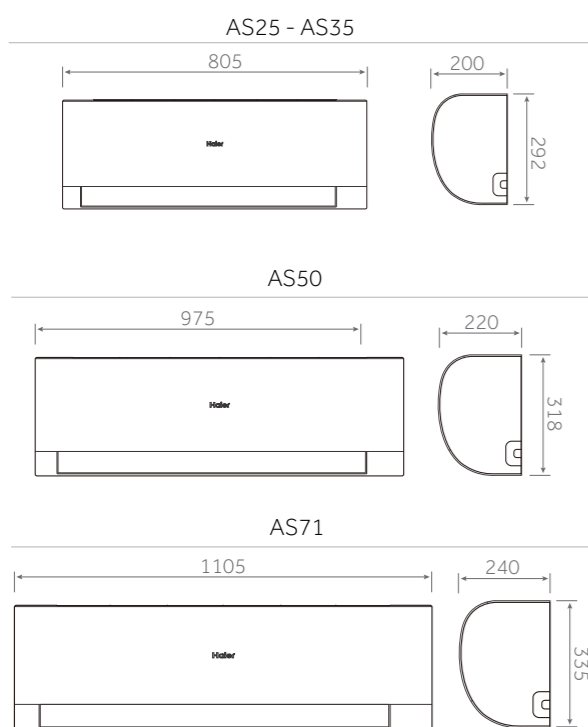
- Self-Clean
- Eco senzor
- Snadná instalace
- Tichý provoz
- Wi-Fi hOn
- 56°C Steri-Clean, UVC Sterilizace
- 3D proudění vzduchu: plynulý pohyb vertikálních a horizontálních lamel
- Topný kabel kondenzátní vany (Nordic verze)
- Vytápění do -20 °C, chlazení do -20 °C



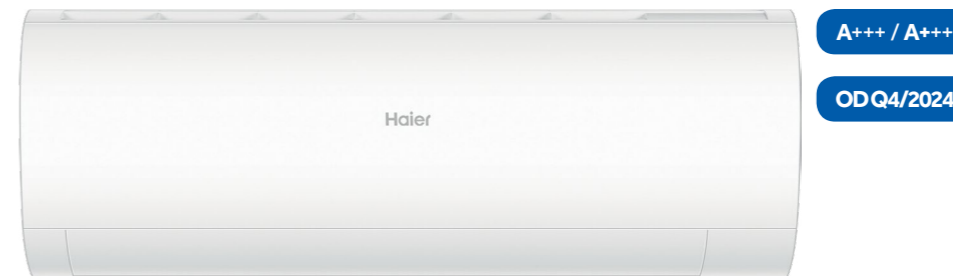
VNITŘNÍ JEDNOTKA BÍLÁ	Model	AS25S2SF1FA-WH	AS35S2SF1FA-WH	AS50S2SF1FA-WH	AS71S2SF1FA-WH
VNITŘNÍ JEDNOTKA ČERNÁ	Model	AS25S2SF1FA-WH	AS35S2SF1FA-WH	AS50S2SF1FA-WH	AS71S2SF1FA-WH
VENKOVNÍ JEDNOTKA STANDARD	Model	1U25S2SM1FA-2	1U35S2SM1FA-2	1U50S2SJ2FA-2	1U71S2ST1FA
VENKOVNÍ JEDNOTKA NORDIC	Model	1U25MEHFRA-1	1U35MEHFRA-1	1U50KEFFRA-1	-
SOUPRAVA VNITŘNÍ J. BÍLÁ STANDARD	Model	HSU-25F1W4/R3(DB)	HSU-35F1W4/R3(DB)	HSU-50F1W4/R3(DB)	HSU-71F1W4/R3(DB)
SOUPRAVA VNITŘNÍ J. ČERN STANDARD	Model	HSU-25F1B4/R3(DB)	HSU-35F1B4/R3(DB)	HSU-50F1B4/R3(DB)	HSU-71F1B4/R3(DB)

Technická specifikace			AS25S2SF1FA-WH	AS35S2SF1FA-WH	AS50S2SF1FA-WH	AS71S2SF1FA-WH
Chladicí výkon	nom (min-max)	kW	2,60 (0,80-3,20)	3,50 (1,00-4,00)	5,20 (1,40-6,00)	7,00 (2,20-7,50)
Topný výkon	nom (min-max)	kW	3,20 (0,80-4,20)	4,20 (1,00-5,20)	6,00 (1,40-6,90)	8,00 (2,40-8,50)
Příkon při chlazení	nom (min-max)	kW	0,650 (0,20-1,20)	0,870 (0,30-1,50)	1,413 (0,50-2,00)	2,167 (0,70-2,50)
Příkon při vytápění	nom (min-max)	kW	0,800 (0,30-1,50)	1,102 (0,50-1,60)	1,500 (0,52-2,35)	2,156 (0,70-2,90)
Energetická třída	EER	W/W	4,00	4,00	3,60	3,23
	COP	W/W	4,00	3,81	4,00	3,71
Chladicí výkon Pdesign	35 °C	kW	2,60	3,50	5,20	7,00
Topný výkon Pdesign	(-10 °C)	kW	2,40	2,80	4,60	5,60
Energetická třída	SEER		8,50 (A+++)	8,50 (A+++)	7,20 (A++)	7,10 (A++)
	SCOP		4,60 (A++)	4,60 (A++)	4,60 (A++)	4,00 (A+)
Sezónní potřeba energie chlazení		kWh/rok	107	144	253	345
Sezónní potřeba energie vytápění		kWh/rok	731	854	1400	1959
Vnitřní jednotka						
Napájení		f/V/Hz	1/220-240/50	1/220-240/50	1/220-240/50	1/220-240/50
Průtok vzduchu	Vysoké otáčky	m ³ /h	600	650	900	1100
Výkon odvlhčování		L/h	1,2	1,6	2,0	2,8
Hladina aku. výkonu Lw , chlazení		dB	53	55	57	60
Hladina aku. výkonu Lw , vytápění		dB	53	55	57	60
Hladina aku. tlaku, Lp 1m, chlazení		dB(A)	38/32/25/16	39/33/26/17	45/41/37/28	47/43/37/33
Hladina aku. tlaku, Lp 1m, vytápění		dB(A)	38/32/25/19	39/33/26/20	45/41/37/28	47/43/37/33
Provozní rozměry	ŠxHxV	mm	856x197x300	856x197x300	999x225x323	1115x235x343
Přepravní rozměry	ŠxHxV	mm	952x283x389	952x283x389	1100x314x420	1202x319x432
Provozní / přepravní hmotnost		kg	9,5/12,0	9,5/12,0	12,0/15,0	15,2/18,2
Venkovní jednotka						
Napájení		f/V/Hz	1/220-240/50	1/220-240/50	1/220-240/50	1/220-240/50
Napájecí kabel		N x mm ²	3 x 1,5	3 x 1,5	3 x 2,5	3 x 2,5
Komunikační kabel		N x mm ²	4 x 1,0	4 x 1,0	4 x 1,0	4 x 1,0
Hladina aku. výkonu	Vysoké otáčky	dB	59	61	63	70
Hladina aku. tlaku, Lp 1m	Vysoké otáčky	dB(A)	47	48	51	57
Provozní proud chlazení / vytápění	Max	A	6,8/6,8	7,2/7,2	10,68/10,68	13,0/13,0
Startovací proud chlazení / vytápění	Max	A	1,5/1,5	1,5/1,5	2,0/2,0	2,0/2,0
Provozní rozměry	ŠxHxV	mm	800x280x553	800x280x553	820x306x642	890x340x705
Přepravní rozměry	ŠxHxV	mm	902x375x614	902x375x614	940x390x697	1046x460x780
Provozní / přepravní hmotnost		kg	27,6/30,4	30,0/32,9	37,8/40,5	45,0/50,0
Typ kompresoru			Rotací inverter	Rotací inverter	2° Rotací inverter (TWIN)	
Instalace						
Chladivo			R32	R32	R32	R32
Kapalinové potrubí	Ø	mm (palec)	6,35 (1/4)	6,35 (1/4)	6,35 (1/4)	9,52 (3/8)
Sací potrubí	Ø	mm (palec)	9,52 (3/8)	9,52 (3/8)	12,70 (1/2)	15,88 (5/8)
Max. délka potrubí bez doplnění chladiva		m	7	7	7	7
Max. délka potrubí		m	20	20	25	50
Max. převýšení vnitřní / venkovní j.		m	10	10	15	30
Předplněné množství chladiva		kg	0,63	0,78	1,10	1,30
Ekvivalent CO2		TCO2eq	0,43	0,53	0,74	0,88
Doplnění chladiva		g/m	20	20	20	45
Provozní teploty chlazení (IN/OUT)	min-max	°C	21-35/-20-43			
Provozní teploty vytápění (IN/OUT)	min-max	°C	10-27/-20-24			

Údaje uvedené v tomto dokumentu jsou čistě informativní a mohou se lišit. Kupujícím se doporučuje informovat se před podpisem objednávky o přesnosti informací. Průřezy kabelů jsou doporučeny a přesné stanovení náležitosti instalační firmě dle platných předpisů a místních podmínek instalace.



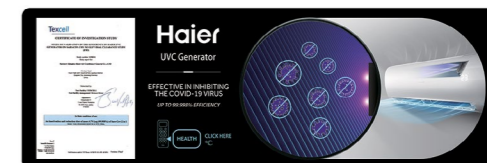
2,5 kW - 3,5 kW 5,0 kW 7,1 kW



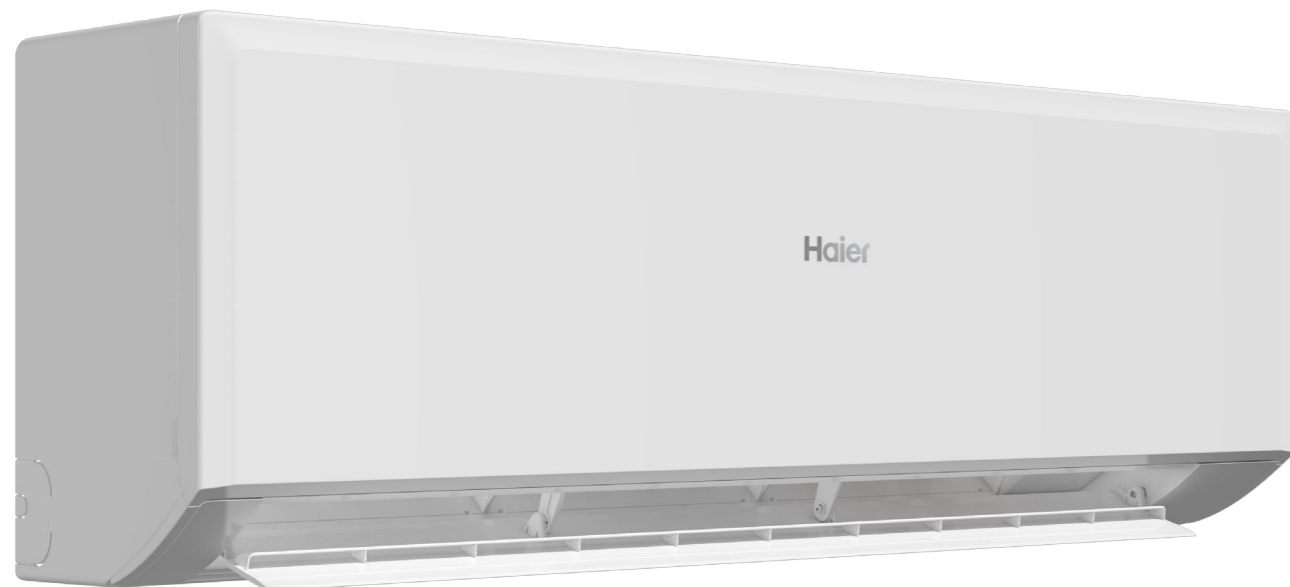
Standard YR-HE2

Nové funkce a vlastnosti vs. Pearl

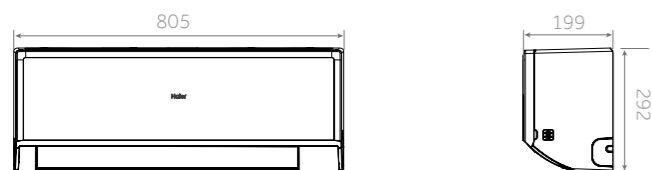
- Energetická třída zvýšena na A+++
- Vytápění do -20 °C, chlazení do -20 °C
- 3D proudění vzduchu: plynulý pohyb vertikálních a horizontálních lamel
- Přidána funkce I feel
- Snadné párování Wi-Fi
- 3 úrovně ECO provozu
- UVC PRO



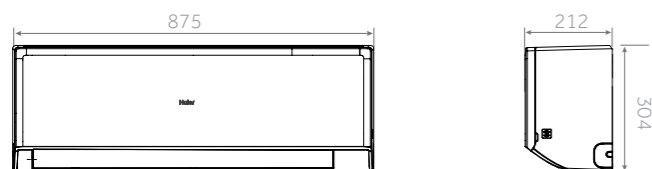
Model	AS25PBPHRA-PRE	AS35PBPHRA-PRE	AS50DPHRA-PRE	AS71PEPHRA-PRE	
VNITŘNÍ JEDNOTKA	Model	AS25PBPHRA-PRE	AS35PBPHRA-PRE	AS50DPHRA-PRE	AS71PEPHRA-PRE
VENKOVNÍ JEDNOTKA	Model	1U25YEPFRA-PRE	1U35MEPFRA-PRE	1U50KEPFRA-PRE	1U71WEPFRA-PRE
SOUPRAVA	Model	HSU-25PP03/R3(DB)	HSU-35PP03/R3(DB)	HSU-50PP03/R3(DB)	HSU-71PP03/R3(DB)
Technická specifikace					
Chladicí výkon	nom (min-max) kW	2,7 (0,8-3,6)	3,6 (0,8-4,0)	5,3 (2,0-6,3)	7,1 (2,1-8,0)
Topný výkon	nom (min-max) kW	3,1 (0,8-4,3)	3,9 (0,8-4,5)	5,8 (1,35-6,8)	7,4 (1,5-8,5)
Příkon při chlazení	nom (min-max) kW	0,711 (0,4-1,06)	1,11 (0,4-1,31)	1,51 (0,21-2,2)	1,97 (0,32-2,9)
Příkon při vytápění	nom (min-max) kW	0,835 (0,4-1,39)	1,051 (0,4-1,53)	1,45 (0,5-2,7)	1,95 (0,6-3,2)
Energetická třída	EER	3,8	3,23	3,50	3,60
	COP	3,71	3,71	4,00	3,80
Chladicí výkon Pdesign	35 °C kW	2,7	3,3	5,30	7,10
Topný výkon Pdesign	(-10 °C) kW	2,4	2,8	4,60	5,10
Energetická třída	SEER	8,5 (A+++)	8,5 (A+++)	8,5 (A+++)	8,5 (A+++)
	SCOP	4,6 (A+++)	4,6 (A++)	4,6 (A++)	4,6 (A++)
Sezónní potřeba energie chlazení	kWh/rok	111	136	218	292
Sezónní potřeba energie vytápění	kWh/rok	730	852	1400	1704
Vnitřní jednotka					
Napájení	f/V/Hz	1/220-240/50	1/220-240/50	1/220-240/50	1/220-240/50
Průtok vzduchu	Vysoké otáčky m ³ /h	550	640	830	910
Výkon odvlhčování	L/h	1,2	1,4	2,3	3,0
Hladina aku. výkonu Lw, chlazení	dB	56	60	60	65
Hladina aku. výkonu Lw, vytápění	dB	56	60	60	65
Hladina aku. tlaku, Lp 1m, chlazení	dB(A)	37/32/28/18	38/33/29/18	44/40/36/31	48/42/35/27
Hladina aku. tlaku, Lp 1m, vytápění	dB(A)	37/32/28/18	38/33/29/18	44/40/36/31	48/42/35/27
Provozní rozměry	ŠxHxV mm	805x200x292	805x200x292	975x220x318	1105x240x335
Přepavní rozměry	ŠxHxV mm	876x272x365	876x272x365	1050x397x301	1185x428x331
Provozní / přepavní hmotnost	kg	8,1/10,3	8,6/10,8	11,6/14,4	15,4/18,9
Venkovní jednotka					
Napájení	f/V/Hz	1/220-240/50	1/220-240/50	1/220-240/50	1/220-240/50
Napájecí kabel	N x mm ²	3x1,0	3x1,0	3 x 2,5	3 x 2,5
Komunikační kabel	N x mm ²	4x1,0	4x1,0	4 x 1,0	4 x 1,0
Hladina aku. výkonu	Vysoké otáčky dB	62	65	65	70
Hladina aku. tlaku, Lp 1m	Vysoké otáčky dB(A)	62	65	55	57
Provozní proud chlazení / vytápění	Max A	4,81/6,31	4,82/6,95	10,0/12,3	13,2/14,5
Startovací proud chlazení / vytápění	Max A	1,5/1,5	1,5/1,5	2,0/2,0	2,0/2,0
Provozní rozměry	ŠxHxV mm	700x245x544	800x280x553	820x306x642	890x340x705
Přepavní rozměry	ŠxHxV mm	819x320x592	902x375x614	940x390x697	1046x460x780
Provozní / přepavní hmotnost	kg	24,6/27	28,5/31,4	37,8/40,5	43,0/47,0
Typ kompresoru		Rotační inverter	Rotační inverter	2° Rotační inverter (TWIN)	
Instalace					
Chladivo		R32	R32	R32	R32
Kapalinové potrubí	Ø mm (palec)	6,35 (1/4)	6,35 (1/4)	6,35 (1/4)	6,35 (1/4)
Sací potrubí	Ø mm (palec)	9,52 (3/8)	9,52 (3/8)	12,7 (1/2)	15,88 (5/8)
Max. délka potrubí bez doplnění chladiva	m	5	5	7	7
Max. délka potrubí	m	20	20	25	25
Max. převýšení vnitřní / venkovní j.	m	10	10	15	15
Předplněné množství chladiva	kg	0,58	0,65	1,1	1,35
Ekvivalent CO ₂	TCO ₂ eq	0,39	0,44	0,74	0,91
Doplnění chladiva	g/m	20	20	20	20
Provozní teploty chlazení (IN/OUT)	min-max °C	21-35/-20-43			
Provozní teploty vytápění (IN/OUT)	min-max °C	10-27/-20-24			



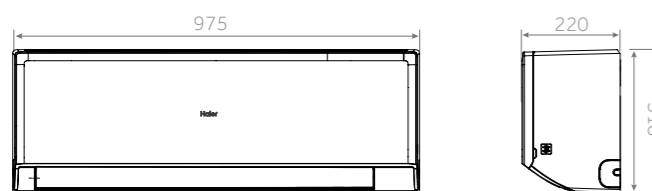
AS25 - AS35



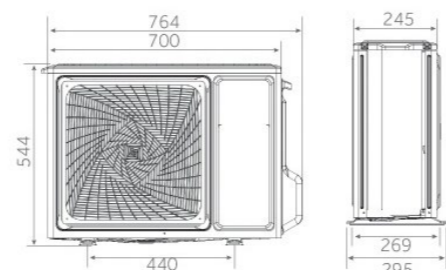
AS50



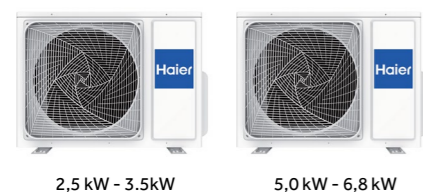
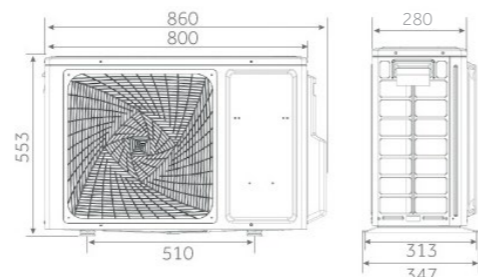
AS68



1U25 - 1U35

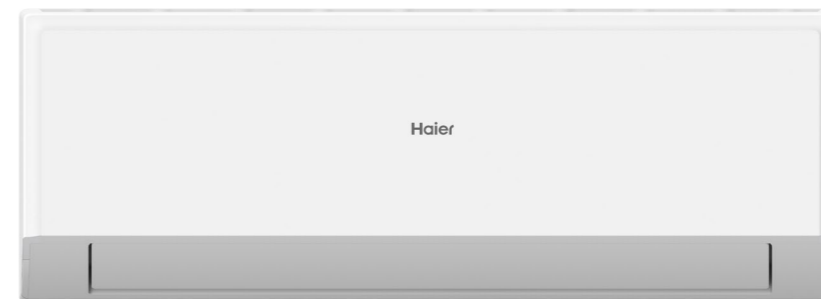


1U50 - 1U68



2,5 kW - 3,5kW

5,0 kW - 6,8 kW



A++ / A+

OD Q4/2024

2,7 kW

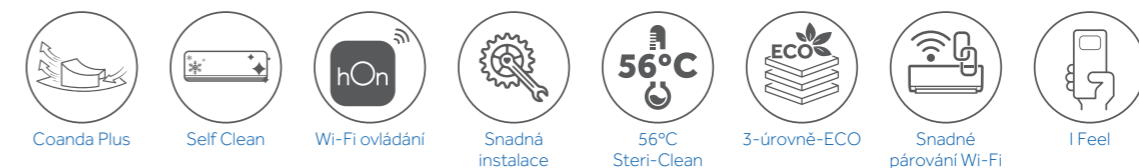
3,5 kW

4,8 kW

6,2 kW



Standard YR-HE2



Nové funkce a vlastnosti vs. Revive

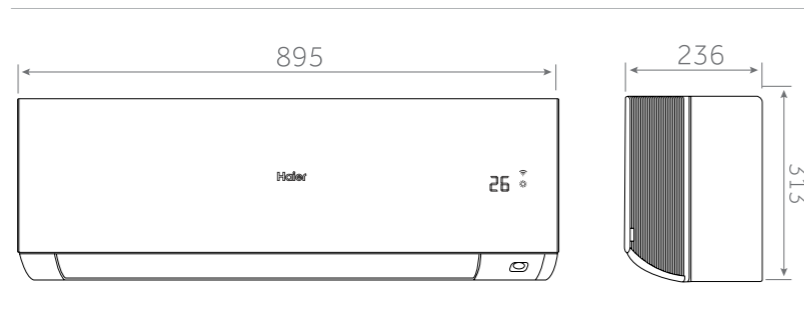
- Napájení do venkovní jednotky
- Vnitřní jednotka i do multi systému
- Beznapěťový On / Off kontakt
- Zvýšená účinnost
- Nový dálkový ovladač HE2
- Přidána funkce I feel
- Snadné párování Wi-Fi
- 3 úrovně ECO provozu
- Vytápění do -20 °C
- Chlazení do -20 °C

VNITŘNÍ JEDNOTKA	Model	AS25RBAHRA-3	AS35RBAHRA-4	AS50RCBHRA-4	AS68DAHRA-4
VENKOVNÍ JEDNOTKA	Model	1U25YEGFRA-3	1U35YEFRA-4	1U50MERFRA-4	1U68MRAFRA-4
SOUPRAVA	Model	HSU-25RB03/R3(DB)	HSU-35RB03/R3(DB)	HSU-50RB03/R3(DB)	HSU-70RB03/R3(DB)
Technická specifikace					
Chladicí výkon	nom (min-max) kW	2,7 (0,7-3,4)	3,2 (0,8-3,8)	4,8 (1,3-5,4)	6,2 (1,3-7,4)
Topný výkon	nom (min-max) kW	2,9 (0,7-3,6)	3,9 (0,7-4,0)	4,8 (1,3-5,4)	6,3 (1,4-7,5)
Příkon při chlazení	nom (min-max) kW	0,84 (0,3-1,1)	1,19 (0,3-1,3)	1,7 (0,4-1,9)	2,0 (0,4-2,2)
Příkon při vytápění	nom (min-max) kW	0,78 (2,3-1,2)	1,42 (0,4-1,6)	1,33 (0,4-1,9)	1,75 (0,6-2,3)
Energetická třída	EER	3,23	2,94	2,81	3,1
	COP	3,71	2,74	3,6	3,61
Chladicí výkon Pdesign	35 °C	2,7	3,2	4,8	6,2
Topný výkon Pdesign	(-10 °C)	2,6	3,0	3,6	4,6
Energetická třída	SEER	6,5 (A++)	6,1 (A++)	6,3 (A++)	6,7 (A++)
	SCOP	4 (A+)	4,0 (A+)	4 (A+)	4 (A+)
Sezónní potřeba energie chlazení	kWh/rok	145	184	267	324
Sezónní potřeba energie vytápění	kWh/rok	910	1050	1260	1610
Vnitřní jednotka					
Napájení	f/V/Hz	1/220-240/50	1/220-240/50	1/220-240/50	1/220-240/50
Průtok vzduchu	Vysoké otáčky	m3/h	610/550	620	770/810
Výkon odvlhčování	L/h	1,2	1,2	2	2,8
Hladina aku. výkonu Lw , chlazení	dB	54	59	60	64
Hladina aku. výkonu Lw , vytápění	dB	54	59	60	64
Hladina aku. tlaku, Lp 1m, chlazení	dB(A)	37/32/28/18	38/33/29/18	44/40/35/28	47/45/37/29
Hladina aku. tlaku, Lp 1m, vytápění	dB(A)	37/32/28/18	38/33/29/18	44/40/35/28	47/45/37/29
Provozní rozměry	ŠxHxV	mm	805x199x292	805x199x292	875x212x304
Přepavní rozměry	ŠxHxV	mm	876x365x272	876x365x272	945x390x296
Provozní / přepravní hmotnost	kg	8,8/10,5	8,8/10,9	10,0/12,0	11,6/14,4
Venkovní jednotka					
Napájení	f/V/Hz	1/220-240/50	1/220-240/50	1/220-240/50	1/220-240/50
Napájecí kabel	N x mm2	3 x 1,0	3 x 1,0	3 x 2,5	3 x 2,5
Komunikační kabel	N x mm2	4 x 1,0	4 x 1,0	4 x 1,0	4 x 1,0
Hladina aku. výkonu	Vysoké otáčky	dB	63	64	65
Hladina aku. tlaku, Lp 1m	Vysoké otáčky	dB(A)	49	51	54
Provozní proud chlazení / vytápění	Max	A	5,3/6,4	5,6/7,3	8,6
Startovací proud chlazení / vytápění	Max	A	1,5/1,5	1,5/1,5	2,0/2,0
Provozní rozměry	ŠxHxV	mm	700x245x544	700x245x544	800/275/553
Přepavní rozměry	ŠxHxV	mm	819x320x592	819x320x592	902/375/607
Provozní / přepravní hmotnost	kg	23,6/26	22,0/24,6	29,2/32,1	32,7/36,5
Typ kompresoru		Rotační inverter	Rotační inverter	Rotační inverter	2° rotační inverter (TWIN)
Instalace					
Chladivo		R32	R32	R32	R32
Kapalinové potrubí	Ø	mm (palec)	6,35 (1/4)	6,35 (1/4)	6,35 (1/4)
Sací potrubí	Ø	mm (palec)	9,52 (3/8)	9,52 (3/8)	12,70 (1/2)
Max. délka potrubí bez doplnění chladiva	m		5	5	7
Max. délka potrubí	m		20	20	25
Max. převýšení vnitřní / venkovní j.	m		10	10	15
Předplněné množství chladiva	kg		510	0,51	780
Ekvivalent CO2	TCO2eq		0,34	0,34	0,53
Doplnění chladiva	g/m		20	20	20
Provozní teploty chlazení (IN/OUT)	min-max °C		21-35/-20-43		
Provozní teploty vytápění (IN/OUT)	min-max °C		10-27/-20-24		

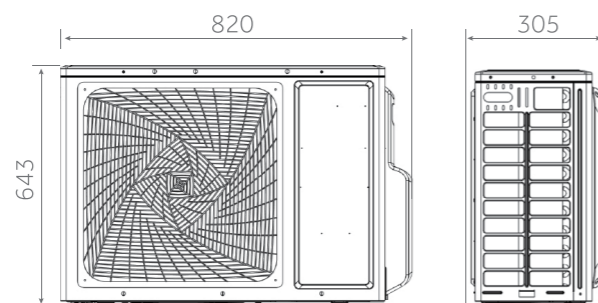
EXPERT NORDIC



AS25 - AS35

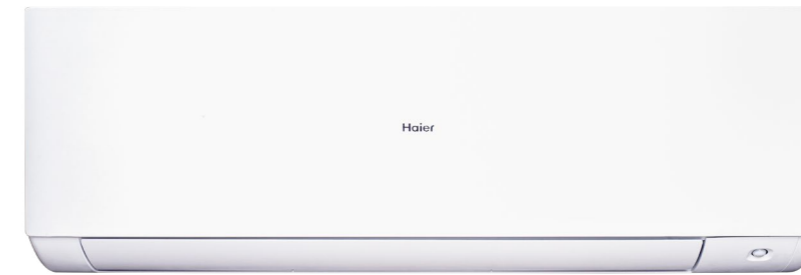


1U25 - 1U35



2,5 kW - 3,5kW

EXPERT NORDIC



A+++ / A+++

2,5 kW

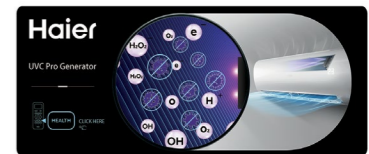
3,5 kW



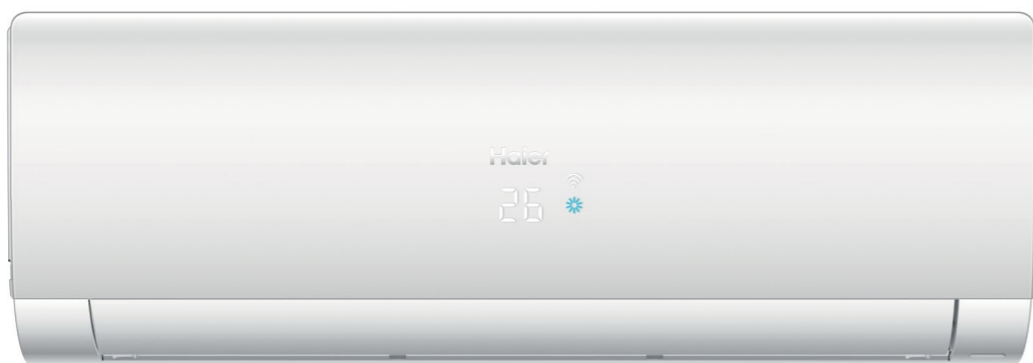
Standard HQ-HJ



- I Feel
- Self-Clean
- Eco Sensor
- Wi-Fi hOn
- Snadno čistitelné
- UVC Pro
- Antimrazová technologie
- Technologie předehřívání kompresoru
- Vytápění do -30 °C, chlazení do -20 °C



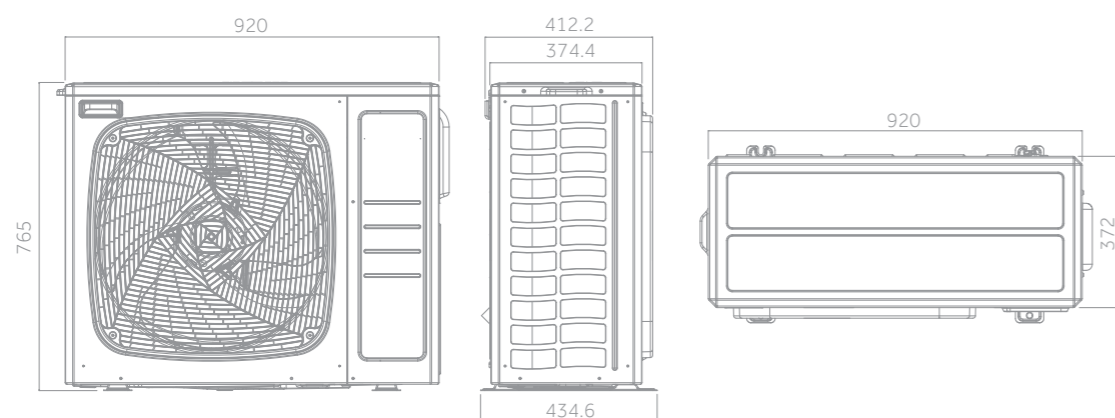
VNITŘNÍ JEDNOTKA	Model		AS25XCHHRA-NR	AS35XCHHRA-NR
VENKOVNÍ JEDNOTKA	Model		1U25KEHFRA-NR	1U35KEHFRA-NR
SOUPRAVA			HSU-25XN03/R3(DB)	HSU-35XN03/R3(DB)
Technická specifikace				
Chladicí výkon	nom (min-max)	kW	2,6 (1,00-3,50)	3,5 (1,00-4,40)
Topný výkon	nom (min-max)	kW	3,20 (1,00-7,40)	4,20 (1,30-7,90)
Příkon při chlazení	nom (min-max)	kW	0,577 (0,30-1,14)	0,823 (0,40-1,21)
Příkon při vytápění	nom (min-max)	kW	0,761 (0,40-2,40)	1,000 (0,40-2,40)
Energetická třída	EER	W/W	4,50	4,25
	COP	W/W	4,50	4,25
Chladicí výkon Pdesign	35 °C	kW	2,60	3,50
Topný výkon Pdesign	(-10 °C)	kW	3,00	3,60
Energetická třída	SEER		8,50 (A+++)	8,50 (A+++)
	SCOP		5,10 (A+++)	5,10 (A+++)
Sezónní potřeba energie chlazení		kWh/rok	107	144
Sezónní potřeba energie vytápění		kWh/rok	824	988
Vnitřní jednotka				
Napájení		f/V/Hz	1/230/50	1/230/50
Průtok vzduchu	Vysoké otáčky	m ³ /h	750	810
Výkon odvlhčování		L/h	1,2	1,6
Hladina aku. výkonu Lw, chlazení		dB	55	56
Hladina aku. výkonu Lw, vytápění		dB	55	56
Hladina aku. tlaku, Lp 1m, chlazení		dB(A)	42/32/24/18	43/33/24/18
Hladina aku. tlaku, Lp 1m, vytápění		dB(A)	42/32/24/18	43/33/24/18
Provozní rozměry	ŠxHxV	mm	895x236x313	895x236x313
Převážné rozměry	ŠxHxV	mm	964x386x316	964x386x316
Provozní / přepravní hmotnost		kg	12,4/14,8	12,4/14,8
Venkovní jednotka				
Napájení		f/V/Hz	1/230/50	1/230/50
Napájecí kabel		N x mm ²	3 x 1,5	3 x 1,5
Komunikační kabel		N x mm ²	4 x 1,0	4 x 1,0
Hladina aku. výkonu	Vysoké otáčky	dB	62	63
Hladina aku. tlaku, Lp 1m	Vysoké otáčky	dB(A)	55	56
Provozní proud chlazení / vytápění	Max	A	10,9/10,9	11,36/11,36
Startovací proud chlazení / vytápění	Max	A	1,5/1,5	1,5/1,5
Provozní rozměry	ŠxHxV	mm	820x305x643	820x305x643
Převážné rozměry	ŠxHxV	mm	940x390x697	940x390x697
Provozní / přepravní hmotnost		kg	35,7/38,5	35,7/38,5
Typ kompresoru			Rotační inverter	Rotační inverter
Instalace				
Chladivo			R32	R32
Kapalinové potrubí	Ø	mm (palec)	6,35 (1/4)	6,35 (1/4)
Sací potrubí	Ø	mm (palec)	9,52 (3/8)	9,52 (3/8)
Max. délka potrubí bez doplnění chladiva		m	7	7
Max. délka potrubí		m	20	20
Max. převýšení vnitřní / venkovní j.		m	10	10
Předplněné množství chladiva		kg	1,1	1,1
Ekvivalent CO ₂		TCO ₂ eq	0,743	0,743
Doplnění chladiva		g/m	20	20
Provozní teploty chlazení (IN/OUT)	min-max	°C		21-35/-20-43
Provozní teploty vytápění (IN/OUT)	min-max	°C		10-27/-30-24



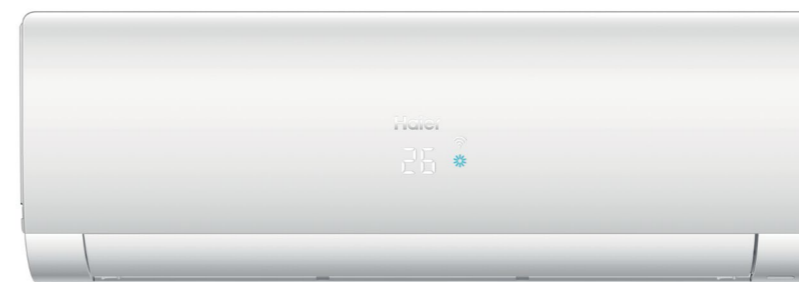
AS105S2SF2FA-2



1U105S2SF2FA



10,5 kW



A++ / A+



Standard YR-HE



- Snadná instalace
- Tichý provoz, Komfortní spánek
- WiFi volitelně (Smart Air2)
- On-Off beznapěťový kontakt
- 3D proudění vzduchu: plynulý pohyb vertikálních a horizontálních lamel
- 2 strany připojení

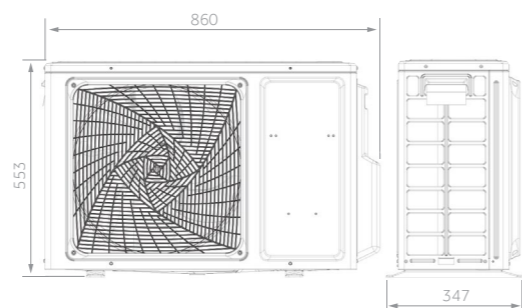
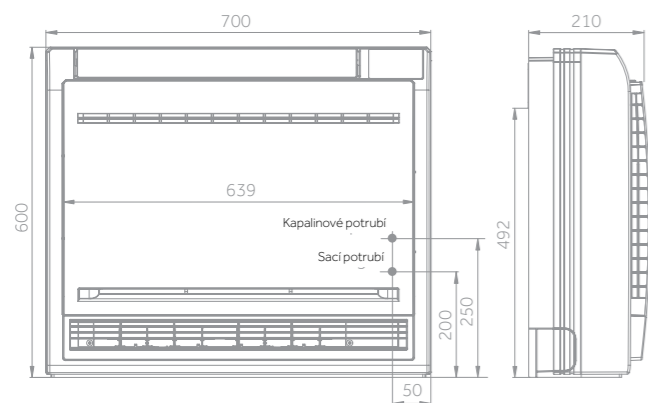
VNITŘNÍ JEDNOTKA	Model	AS105S2SF2FA-2	
VENKOVNÍ JEDNOTKA	Model	1U105S2SF2FA	
SOUPRAVA		HSU-105F204/R3(DB)	
Technická specifikace			
Chladicí výkon	nom (min-max)	kW	9,00 (2,50-10,00)
Topný výkon	nom (min-max)	kW	9,50 (3,00-10,50)
Přikón při chlazení	nom (min-max)	kW	3,00 (0,80-3,70)
Přikón při vytápění	nom (min-max)	kW	2,56 (0,80-4,00)
Energetická třída	EER	W/W	3,00
	COP	W/W	3,71
Chladicí výkon Pdesign	35 °C	kW	9,00
Topný výkon Pdesign	(-10 °C)	kW	7,20
Energetická třída	SEER		6,10 (A++)
	SCOP		4,00 (A+)
Sezónní potřeba energie chlazení		kWh/rok	516
Sezónní potřeba energie vytápění		kWh/rok	2518
Vnitřní jednotka			
Napájení		f/V/Hz	1/220-240/50/60
Průtok vzduchu	Vysoké otáčky	m ³ /h	1300
Hladina aku. výkonu Lw		dB	65
Hladina aku. tlaku Lp		dB(A)	48/44/40/36
Provozní rozměry	ŠxHxV	mm	1342x275x365
Převážné rozměry	ŠxHxV	mm	1418x402x478
Provozní / přepravní hmotnost		kg	21,0/25,5
Venkovní jednotka			
Napájení		f/V/Hz	1/220-240/50
Napájecí kabel		N x mm ²	3 x 4,0
Komunikační kabel		N x mm ²	4 x 2,5
Hladina aku. výkonu	Vysoké otáčky	dB	70
Hladina aku. tlaku, Lp 1m	Vysoké otáčky	dB(A)	60
Provozní proud chlazení / vytápění	Max	A	16,5
Startovací proud chlazení / vytápění	Max	A	2,0
Provozní rozměry	ŠxHxV	mm	920x372x765
Převážné rozměry	ŠxHxV	mm	1050x485x1130
Provozní / přepravní hmotnost		kg	85,0/90,0
Typ kompresoru			Twin rotary inverter
Instalační data			
Chladivo			R32
Kapalinové potrubí	Ø	mm (palec)	9,52 (3/8)
Sací potrubí	Ø	mm (palec)	15,88 (5/8)
Max. délka potrubí bez doplnění chladiva		m	7
Max. délka potrubí		m	50
Max. převýšení vnitřní / venkovní j.		m	30
Předplněné množství chladiva		kg	1,70
Ekvivalent CO ₂		TCO ₂ eq	1,15
Doplnění chladiva		g/m	45
Provozní teploty chlazení (IN/OUT)	min-max	°C	-20-43
Provozní teploty vytápění (IN/OUT)	min-max	°C	-20-24



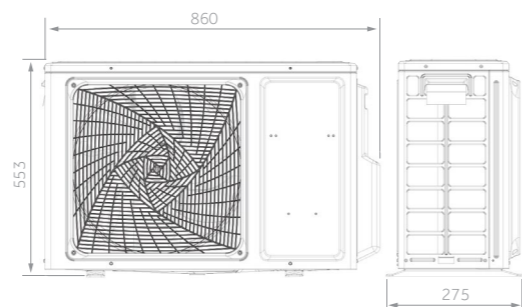
LUXUSNÍ MATNÝ DESIGN

AF25 - AF35 - AF42 - AF50

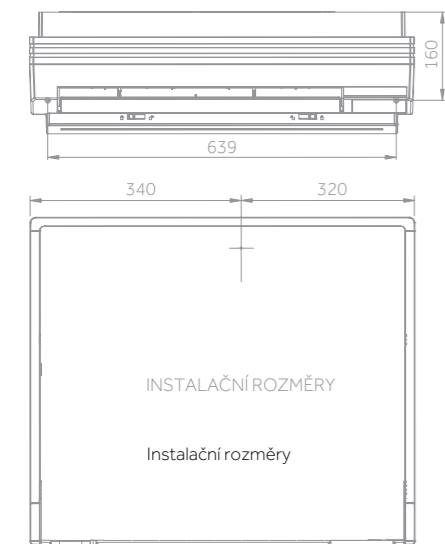
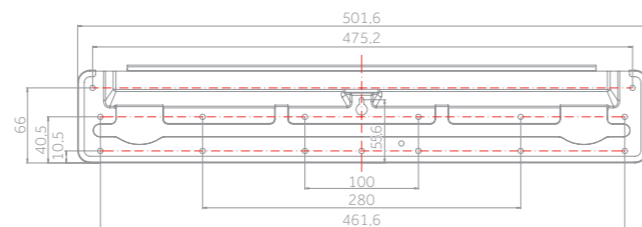
1U25 - 1U35 - 1U42



1U50



Instalační rozměry



2,5 kW - 4,2 kW

5,0 kW



A++ / A+

2,5 kW

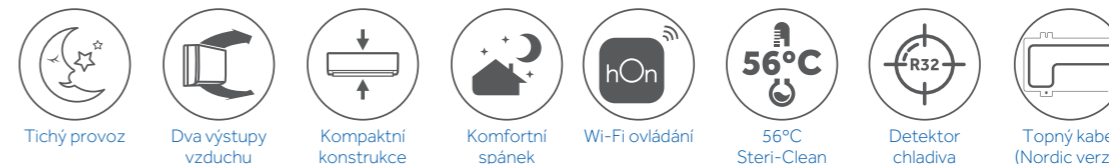
3,5 kW

4,2 kW

5,0 kW



Standard YR-HQS01



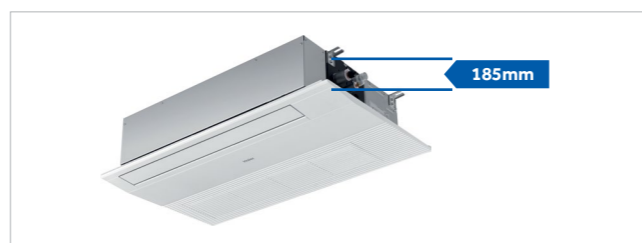
- Tichý provoz
- Dva výstupy vzduchu
- Kompaktní konstrukce
- Funkce spánku pro tichý provoz
- Wi-Fi hOn
- 56°C Steri-Clean
- Detektor úniku chladiva R32
- Vytápění do -20°C, chlazení do -20°C

Do vyprodání

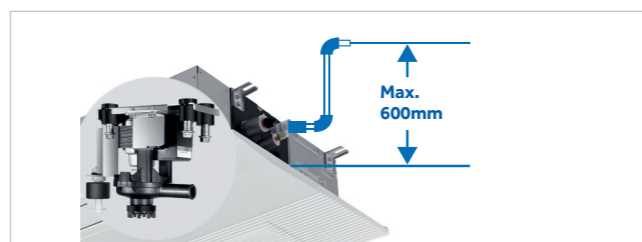
Model	AF25S2SD1FA(D)	AF35S2SD1FA(D)	AF42S2SD1FA(D)	AF50S2SD1FA(D)
VNITŘNÍ JEDNOTKA				
VENKOVNÍ J. STANDARD	Model	1U25S2SM1FA-2	1U35S2SM1FA-2	1U42S2SM1FA
VENKOVNÍ J. NORDIC	Model	1U25MEHFRA-1	1U35MEHFRA-1	-
SOUPRAVA STANDARD	Model	HFU-25S2D/R3(DB)	HFU-35S2D/R3(DB)	HFU-42S2S/R3(DB)
HFU-50S2D/R3(DB)				
Technická specifikace				
Chladicí výkon	nom (min-max) kW	2,50 (0,80-3,20)	3,40 (1,00-4,00)	4,20 (1,40-4,50)
Topný výkon	nom (min-max) kW	3,00 (0,80-3,80)	3,50 (1,00-4,50)	4,70 (1,40-5,00)
Příkon při chlazení	nom (min-max) kW	0,65 (0,20-1,30)	0,94 (0,30-1,50)	1,30 (0,50-1,60)
Příkon při vytápění	nom (min-max) kW	0,80 (0,30-1,60)	0,94 (0,50-1,60)	1,50 (0,60-1,90)
Energetická třída	EER	3,80	3,60	3,23
	COP	3,73	3,73	3,11
Chladicí výkon Pdesign	35 °C kW	2,50	3,40	4,20
Topný výkon Pdesign	(-10 °C) kW	2,40	2,90	3,20
Energetická třída	SEER	8,00 (A++)	7,50 (A++)	7,00 (A++)
	SCOP	4,20 (A+)	4,20 (A+)	4,00 (A+)
Sezónní potřeba energie chlazení	kWh/rok	107	157	208
Sezónní potřeba energie vytápění	kWh/rok	798	962	1115
1392				
Vnitřní jednotka				
Napájení	f/V/Hz	1/220-240/50/60	1/220-240/50/60	1/220-240/50/60
Průtok vzduchu	Vysoké otáčky m3/h	450/400/350/300/250	500/450/400/350/300	580/530/480/430/380
Hladina aku. výkonu Lw	dB	52	55	58
Hladina aku. tlaku Lp	dB(A)	40/32/25/20	42/34/26/21	46/37/33/28
Provozní rozměry	ŠxHxV mm	700x210x600	700x210x600	700x210x600
Převážné rozměry	ŠxHxV mm	783x303x695	783x303x695	783x303x695
Provozní / přepravní hmotnost	kg	16,5/18,5	16,5/18,5	16,5/18,5
16,5/18,5				
Venkovní jednotka				
Napájení	f/V/Hz	1/220-240/50	1/220-240/50	1/220-240/50
Napájecí kabel	N x mm2	3 x 1,5	3 x 1,5	3 x 1,5
Komunikační kabel	N x mm2	4 x 1,0	4 x 1,0	4 x 1,0
Hladina aku. výkonu	Vysoké otáčky dB	59	61	63
Hladina aku. tlaku, Lp 1m	Vysoké otáčky dB(A)	47	48	50
Provozní proud chlazení / vytápění	Max A	8,0	9,5	8,0
Startovací proud chlazení / vytápění	Max A	2,0	2,0	2,0
Provozní rozměry	ŠxHxV mm	800x275x553	800x275x553	800x275x553
Převážné rozměry	ŠxHxV mm	902x375x605	902x375x605	954x409x625
Provozní / přepravní hmotnost	kg	27,6/30,4	30,0/32,9	31,5/34,0
35,7/38,5				
Typ kompresoru		Rotační inverter	Rotační inverter	Rotační inverter
Instalace				
Chladivo		R32	R32	R32
Kapalinové potrubí	Ø mm (palec)	6,35 (1/4)	6,35 (1/4)	6,35 (1/4)
Sací potrubí	Ø mm (palec)	9,52 (3/8)	9,52 (3/8)	9,52 (3/8)
Max. délka potrubí bez doplnění chladiva	m	7	7	7
Max. délka potrubí	m	20	20	25
Max. převýšení vnitřní / venkovní j.	m	10	10	15
Předplněné množství chladiva	kg	0,63	0,78	0,94
Ekvivalent CO2	TCO2eq	0,43	0,53	0,63
Doplnění chladiva	g/m	20	20	20
Provozní teploty chlazení (IN/OUT)	min-max °C			-20-43
Provozní teploty vytápění (IN/OUT)	min-max °C			-20-24

**VELMI NÍZKÁ VÝŠKA**

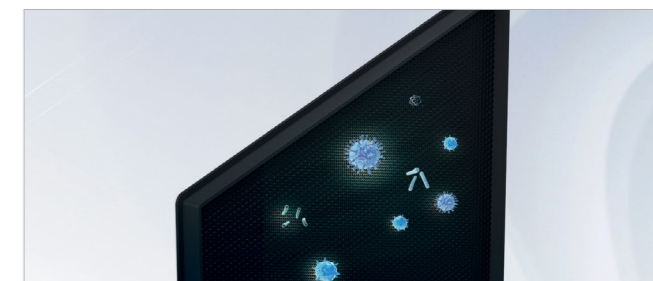
Výška jednotky je pouze 185 mm.

**INTEGROVANÉ ČERPADLO KONDENZÁTU**

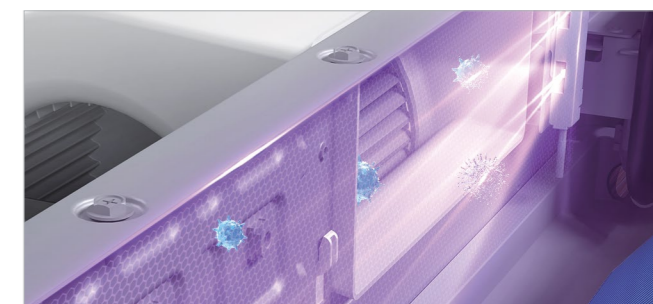
Výtlačná výška čerpadla je až 600 mm od spodní hrany jednotky.

**ANTIBAKTERIÁLNÍ FILTR**

Filtr je opatřen ionty stříbra s antibakteriální účinností 99,9 %.

**UVC STERILIZACE**

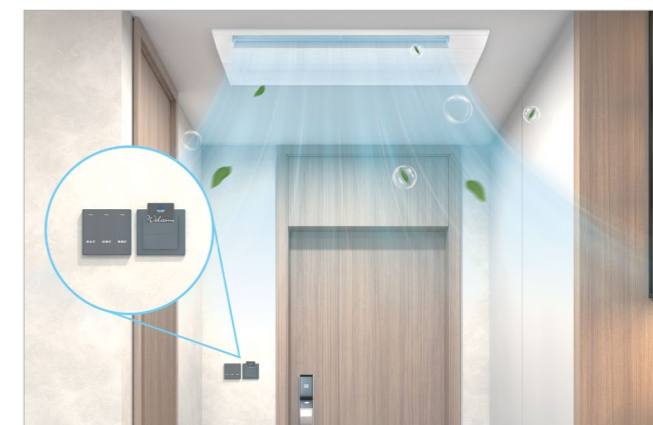
Integrovaný UVC modul vyzářuje krátkovlnné ultrafialové paprsky v blízkosti vstupu sání cirkulačního vzduchu. Vzduch je tak zbaven škodlivin, chemikálií atp.

**WI-FI OVLÁDÁNÍ**

Jednotky jsou vybaveny standardně Wi-Fi modulem pro vzdálené plnohodnotné ovládání jednotky v reálném čase díky aplikaci hOn.

**BEZNAPĚŤOVÝ KONTAKT**

Kontakt je možné použít pro dveřní kartu, EPS nebo jakýkoliv nadřazený systém spínající a vypínající jednotky.

**VÝKLOPNÝ PANEĽ 10°**

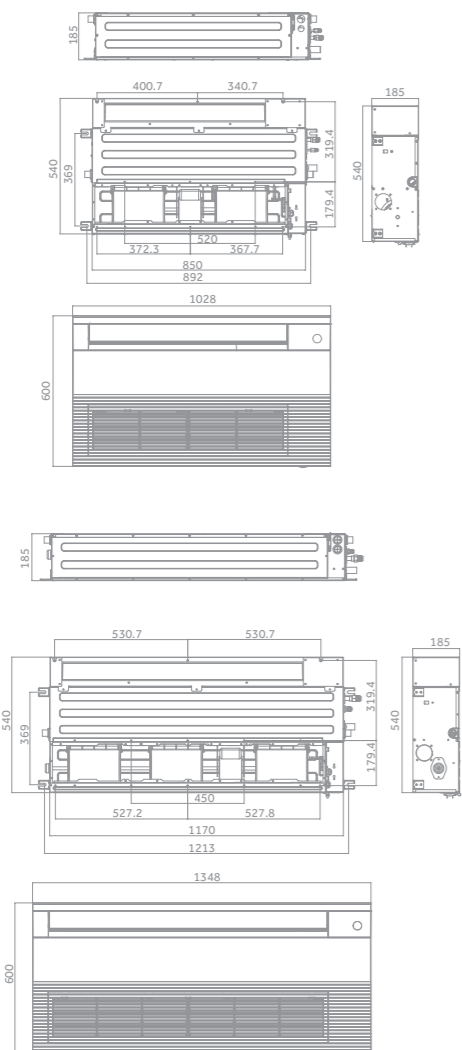
Panel zajišťuje rovnoměrnější distribuci vzduchu a minimalizaci pocitu proudění na osoby.



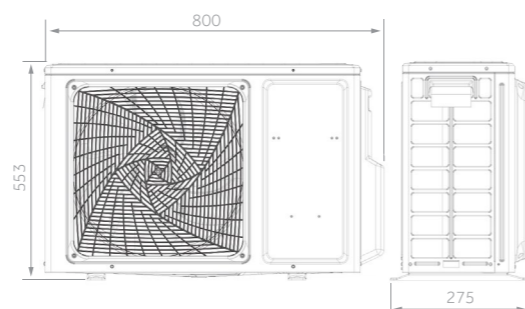
NEW 1-CESTNÉ KAZETOVÉ



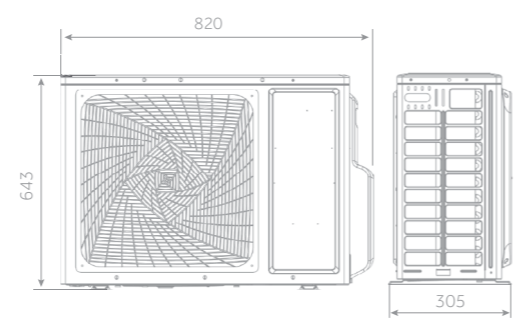
AB25 - AB35 - AB50 - AB71



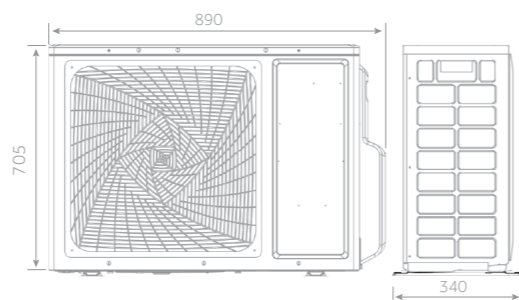
1U25 - 1U35



1U50



1U71



2.5 kW - 3,5 kW 5,0 kW 7,1 kW

1-CESTNÉ KAZETOVÉ NEW



A++ / A+

2,5 kW

3,5 kW

5,0 kW

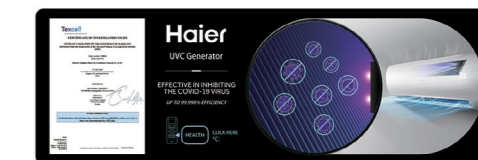
7,1 kW

VOLITELNÝ OVLADAČ

PANEL STANDARDNĚ
DODÁVÁNÍ S VNITŘNÍ J.



- Výška jednotky 185 mm
- Wi-Fi ovládání hOn
- UVC Sterilizace
- Připojení přívodu čerstvého vzduchu do místnosti
- Vytápění do -20 °C, chlazení do -20 °C

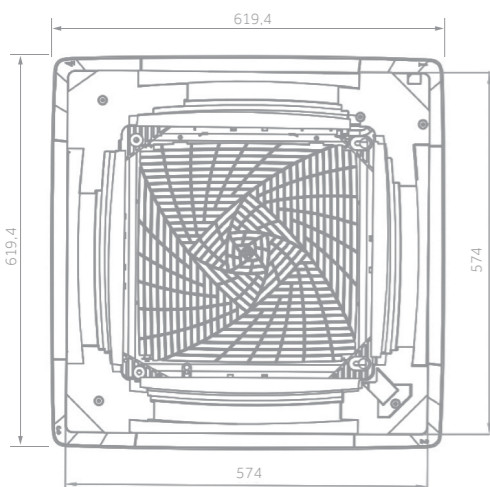


VNITŘNÍ JEDNOTKA	Model	AB25S25A1FA(H)	AB35S25A1FA(H)	AB50S25A1FA(H)	AB71S25A1FA(H)
VENKOVNÍ JEDNOTKA	Model	1U25S25M1FA-2	1U35S25M1FA-2	1U50S25J2FA-2	1U71S25T1FA
SOUPRAVA	Model	HBU-25A1F/R3(DB)	HBU-35A1F/R3(DB)	HBU-50A1F/R3(DB)	HBU-71A1F/R3(DB)
Technická specifikace					
Chladicí výkon	nom (min-max)	kW	2,6 (0,7-4,3)	3,5 (1,0-4,3)	5,0 (1,8-5,8)
Topný výkon	nom (min-max)	kW	3,2 (0,9-4,6)	4,0 (1,0-5,3)	5,5 (2-6,5)
Příkon při chlazení	nom (min-max)	kW	0,78 (0,25-1,6)	1,06 (0,3-1,5)	1,53 (0,55-2)
Příkon při vytápění	nom (min-max)	kW	0,86 (0,25-1,6)	1,08 (0,5-1,6)	1,48 (0,7-2,1)
Energetická třída	EER	W/W	3,31	3,31	3,26
	COP	W/W	3,72	3,72	3,72
Chladicí výkon Pdesign	35 °C	kW	2,6	3,5	5
Topný výkon Pdesign	(-10 °C)	kW	2,1	3	4
Energetická třída	SEER		6,2 (A++)	6,2 (A++)	6,2 (A++)
	SCOP		4,0 (A+)	4,2 (A+)	4,0 (A+)
Sezónní potřeba energie chlazení		kWh/rok	210	199	363
Sezónní potřeba energie vytápění		kWh/rok	1398	1020	1932
Vnitřní jednotka					
Napájení		f/V/Hz	1/220-240/50/60	1/220-240/50/60	1/220-240/50/60
Průtok vzduchu	Vysoké otáčky	m ³ /h	500/450/400/350	560/500/450/400	850/700/550/450
Hladina aku. výkonu Lw		dB	62	64	65
Hladina aku. tlaku Lp		dB(A)	43/40/37/34	45/42/39/36	47/44/41/38
Provozní rozměry	ŠxHxV	mm	850/540/185	850/540/185	1170/540/185
Přepravní rozměry	ŠxHxV	mm	1043/648/270	1043/648/270	1363/648/270
Provozní / přepravní hmotnost		kg	20,8/24,9	20,8/24,9	26/31
Panel	Model		P1B-1028IB	P1B-1028IB	P1B-1348IB
Provozní rozměry panelu	ŠxHxV	mm	1028/600/45	1028/600/45	1348/600/45
Přepravní rozměry panelu	ŠxHxV	mm	1143/688/170	1143/688/170	1463/688/170
Provozní / přepravní hmotnost panelu		kg	3,9/8,0	3,9/8,0	5,1/9,8
Venkovní jednotka					
Napájení		f/V/Hz	1/220-240/50	1/220-240/50	1/220-240/50
Napájecí kabel		N x mm ²	3 x 1,5	3 x 1,5	3 x 1,5
Komunikační kabel		N x mm ²	4 x 1,0	4 x 1,0	4 x 1,0
Hladina aku. výkonu	Vysoké otáčky	dB	59	61	63
Hladina aku. tlaku, Lp 1m	Vysoké otáčky	dB(A)	47	48	50
Provozní proud chlazení / vytápění	Max	A	8,0	8,0	10,68
Startovací proud chlazení / vytápění	Max	A	2,0	2,0	2,0
Provozní rozměry	ŠxHxV	mm	800/275/553	800/275/553	820/305/643
Přepravní rozměry	ŠxHxV	mm	902/375/605	902/375/605	940/390/697
Provozní / přepravní hmotnost		kg	27,6/30,4	30/32,9	35,7/38,5
Typ kompresoru			Rotační inverter	Rotační inverter	2 ^o Rotační inverter (TWIN)
Instalace					
Chladivo			R32	R32	R32
Kapalinové potrubí	Ø	mm (palec)	6,35	6,35	6,35
Sací potrubí	Ø	mm (palec)	9,52	9,52	12,7
Max. délka potrubí bez doplnění chladiva		m	7	7	10
Max. délka potrubí		m	20	20	25
Max. převýšení vnitřní / venkovní j.		m	10	10	15
Předplněné množství chladiva		kg	0,63	0,78	1,1
Ekvivalent CO2		TCO2eq	1,1	0,53	0,74
Doplnění chladiva		g/m	20	20	20
Provozní teploty chlazení (IN/OUT)	min-max	°C			-20~43
Provozní teploty vytápění (IN/OUT)	min-max	°C			-20~24

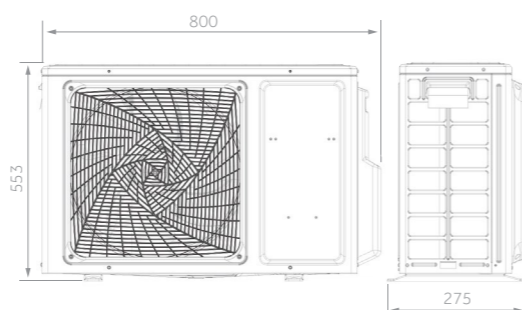
KAZETOVÉ MINI



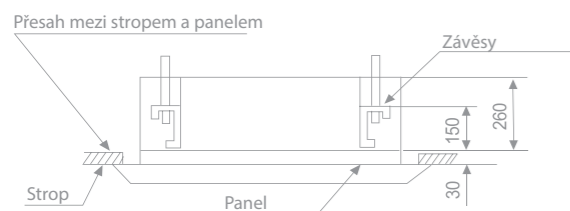
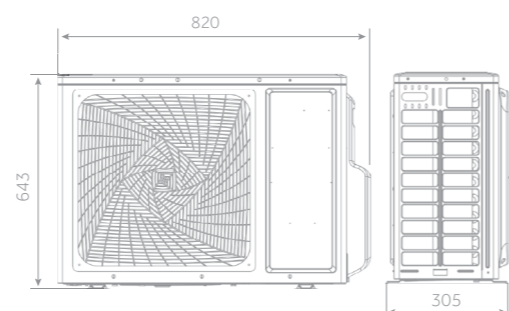
AB25 - AB35 - AB50



1U25 - 1U35



1U50



2,5 kW - 3,5 kW

5,0 kW

KAZETOVÉ MINI



PB-620KB(H)

PB-620KB(B)



Tichý provoz



Individuální směrové lamely



Wi-Fi ovládání hOn



UVC Sterilizace



Přívod čerstvého vzduchu



Beznapěťový kontakt



- Antibakteriální filtr s ionty stříbra
- Wi-Fi ovládání hOn
- Bílý panel standard, černý volitelný
- Připojení přívodu čerstvého vzduchu do místnosti (max. 20 % z jmenovitého průtoku vzduchu jednotky. Více než 20 % má za následek pokles výkonu jednotky)
- Beznapěťový kontakt On-Off

VNITŘNÍ JEDNOTKA	Model	AB25S2SC2FA(H)	AB35S2SC2FA(H)	AB50S2SC2FA(H)	
VENKOVNÍ JEDNOTKA	Model	1U25S2SM1FA-2	1U35S2SM1FA-2	1U50S2SJ2FA-2	
SOUPRAVA	Model	HBU-25S21H/R3(DB)	HBU-35S21H/R3(DB)	HBU-50S21H/R3(DB)	
Technická specifikace					
Chladicí výkon	nom (min-max)	kW	2,5 (0,7-4,3)	3,50 (0,90-4,50)	5,00 (1,80-5,80)
Topný výkon	nom (min-max)	kW	3,23 (0,9-4,6)	4,00 (1,00-4,80)	5,50 (2,00-6,50)
Příkon při chlazení	nom (min-max)	kW	0,89 (0,25-1,6)	1,06 (0,28-1,80)	1,53 (0,55-2,00)
Příkon při vytápění	nom (min-max)	kW	0,87 (0,25-1,6)	1,08 (0,28-1,80)	1,52 (0,60-2,00)
Energetická třída	EER	W/W	2,8	3,31	3,26
	COP	W/W	3,71	3,71	3,42
Chladicí výkon Pdesign	35 °C	kW	2,5	3,50	5,00
Topný výkon Pdesign	(-10 °C)	kW	2,8	3,00	4,00
Energetická třída	SEER		6,10 (A++)	6,10 (A++)	6,10 (A++)
	SCOP		4,00 (A+)	3,80 (A)	4,00 (A+)
Sezónní potřeba energie chlazení		kWh/rok	210	222	363
Sezónní potřeba energie vytápění		kWh/rok	1398	1427	1932
Vnitřní jednotka					
Napájení		f/V/Hz	1/220-240/50/60	1/220-240/50/60	1/220-240/50/60
Průtok vzduchu	Vysoké otáčky	m ³ /h	580/480/380/280	620/520/450/350	700/620/500/400
Hladina aku. výkonu Lw		dB	50	52	55
Hladina aku. tlaku Lp		dB(A)	35/32/28/26	36/33/30/27	42/37/35/32
Provozní rozměry	ŠxHxV	mm	570/570/260	570x570x260	570x570x260
Přepravní rozměry	ŠxHxV	mm	718x680x380	718x680x380	718x680x380
Provozní / přepravní hmotnost		kg	18,5/22	18,5/22,0	19,0/22,0
Panel model	Bílý / Černý		PB-620KB(H) / PB-620KB(B)	PB-620KB(H) / PB-620KB(B)	PB-620KB(H) / PB-620KB(B)
Provozní rozměry panelu	ŠxHxV	mm	620x620x60	620x620x60	620x620x60
Přepravní rozměry panelu	ŠxHxV	mm	660x660x115	660x660x115	660x660x115
Provozní / přepravní hmotnost panelu		kg	2,8/4,5	2,8/4,5	2,8/4,5
Venkovní jednotka					
Napájení		f/V/Hz	1/220-240/50	1/220-240/50	1/220-240/50
Napájecí kabel		N x mm ²	3 x 1,5	3 x 1,5	3 x 1,5
Komunikační kabel		N x mm ²	4 x 1,0	4 x 1,0	4 x 1,0
Hladina aku. výkonu	Vysoké otáčky	dB	60	61	63
Hladina aku. tlaku, Lp 1m	Vysoké otáčky	dB(A)	47	48	50
Provozní proud chlazení / vytápění	Max	A	8,0	8,0	10,68
Startovací proud chlazení / vytápění	Max	A	2,0	2,0	2,0
Provozní rozměry	ŠxHxV	mm	800x275x553	800x275x553	820x305x643
Přepravní rozměry	ŠxHxV	mm	902x375x607	902x375x607	940x390x697
Provozní / přepravní hmotnost		kg	27,6/30,4	30,0/32,9	35,7/38,5
Typ kompresoru			Rotační inverter	Rotační inverter	Rotační inverter
Instalace					
Chladivo			R32	R32	R32
Kapalinové potrubí	Ø	mm (palec)	6,35 (1/4)	6,35 (1/4)	6,35 (1/4)
Sací potrubí	Ø	mm (palec)	9,52 (3/8)	9,52 (3/8)	12,70 (1/2)
Max. délka potrubí bez doplnění chladiva		m	7	7	7
Max. délka potrubí		m	20	20	25
Max. převýšení vnitřní / venkovní j.		m	10	10	15
Předplněné množství chladiva		kg	0,63	0,78	1,10
Ekvivalent CO2		TCO2eq	0,43	0,53	0,74
Doplnění chladiva		g/m	20	20	20
Provozní teploty chlazení (IN/OUT)	min-max	°C		-20-43	
Provozní teploty vytápění (IN/OUT)	min-max	°C		-20-24	

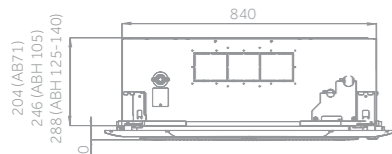
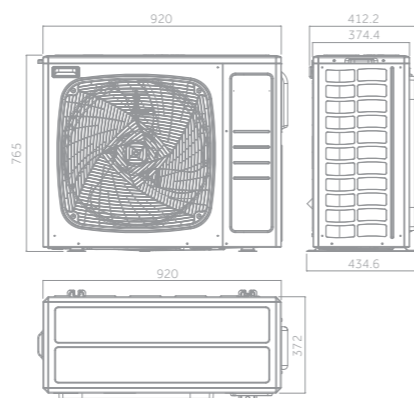
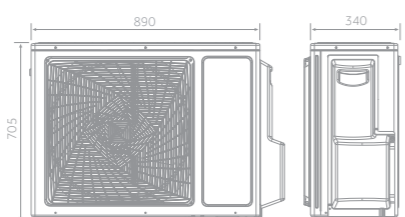
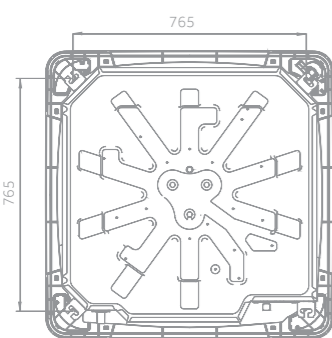
KAZETOVÉ KRUHOVÉ



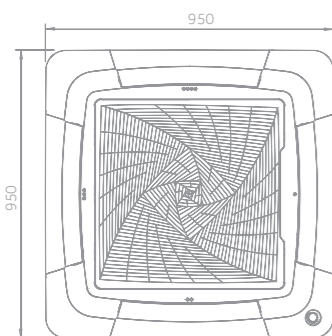
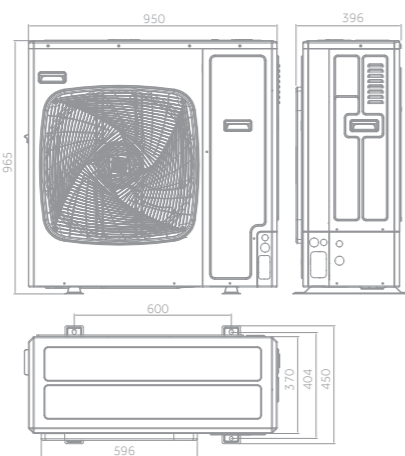
AB71 - ABH105 - ABH125

1U71

1U105



1U125



7,1 kW



10,5 kW



12,5 kW

KAZETOVÉ KRUHOVÉ



A+ / A+



PB-950KB(H)



PB-950KB(B)



Tichý provoz



8 směrů proudů vzduchu



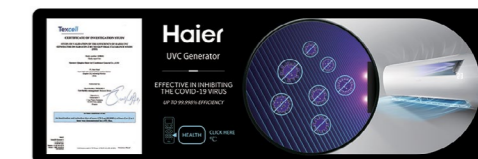
Přívod čerstvého vzduchu



Wi-Fi ovládání



UVC Sterilizace



- Tichý provoz
- Připojení přívodu čerstvého vzduchu do místnosti (max. 20 % z jmenovitého průtoku vzduchu jednotky. Více než 20 % má za následek pokles výkonu jednotky)
- Wi-Fi ovládání hOn
- UVC Sterilizace, Panel vybaven antibakteriálním filtrem s ionty stříbra

Vnitřní jednotka	Model	AB71S2SG1FA(H)	ABH105H1ERG(H)	ABH105H1ERG(H)	ABH125K1ERG(H)	ABH125K1ERG(H)
Venkovní jednotka	Model	1U71S2ST1FA	1U105S2SS2FA	1U105S2SS1FB	1U125S2SN2FA	1U125S2SN2FB
SOUPRAVA bez panelu	Model	HBU-71S2FH/R3(DB)	HBU-105S2H/R3(DB)	HBU-105S3H/R3(DB)	HBU-125S1H/R3(DB)	HBU-125S2H/R3(DB)
Technická specifikace						
Chladicí výkon	nom (min-max) kW	7,10 (2,00-7,30)	9,20 (2,50-10,00)	9,20 (2,50-10,00)	12,30 (3,00-13,00)	12,40 (3,00-13,00)
Topný výkon	nom (min-max) kW	7,90 (2,50-8,00)	10,10 (3,00-10,50)	10,50 (3,00-11,00)	12,70 (3,50-13,50)	12,80 (3,50-13,50)
Příkon při chlazení	nom (min-max) kW	2,00 (0,50-2,60)	3,12 (0,50-4,00)	3,25 (0,50-4,00)	4,84 (1,00-6,00)	4,81 (1,00-6,00)
Příkon při vytápění	nom (min-max) kW	2,11 (0,50-2,60)	2,91 (0,50-4,00)	3,10 (0,50-4,00)	4,44 (1,00-6,00)	4,41 (1,00-6,00)
Energetická třída	EER	3,55	3,00	3,00	2,54	2,58
	COP	3,75	3,50	3,50	2,86	2,93
Chladicí výkon Pdesign	35 °C	7,10	9,20	9,20	12,30	12,40
Topný výkon Pdesign	(-10 °C)	5,00	7,00	6,00	8,30	8,30
Energetická třída	SEER	6,85 (A++)	5,90 (A+)	5,90 (A+)	5,68 (A+)	5,71 (A+)
	SCOP	4,23 (A+)	3,80 (A)	3,91 (A)	3,93 (A)	3,96 (A)
Sezónní potřeba energie chlazení	kWh/rok	406	555	555	740	736
Sezónní potřeba energie vytápění	kWh/rok	1831	2780	2136	3032	3003
Vnitřní jednotka						
Napájení	f/V/Hz	1/220-240/50/60	1/220-240/50/60	1/220-240/50/60	1/220-240/50/60	1/220-240/50/60
Průtok vzduchu	Vysoké otáčky	m ³ /h	1260/1070/820/680	1680/1530/1320/1190	1680/1530/1320/1190	1950/1600/1440/1200
Hladina aku. výkonu Lw		dB	57	62	63	64
Hladina aku. tlaku Lp		dB(A)	42/40/38/35	45/42/38/34	45/42/38/34	47/44/38/34
Provozní rozměry	ŠxHxV	mm	840x840x204	840x840x246	840x840x246	840x840x288
Přepavní rozměry	ŠxHxV	mm	990x990x310	990x990x330	990x990x330	990x990x380
Provozní / přepravní hmotnost		kg	27,0/32,0	31,0/36,0	31,0/36,0	32,0/38,0
Panel model	Bílý / Černý		PB-950KB(H) / PB-950KB(B)			
Provozní rozměry panelu	ŠxHxV	mm	950x950x50	950x950x50	950x950x50	950x950x50
Přepavní rozměry panelu	ŠxHxV	mm	1013x1025x123	1013x1025x123	1013x1025x123	1013x1025x123
Provozní / přepravní hmotnost panelu		kg	6,5/9,5	6,5/9,5	6,5/9,5	6,5/9,5
Venkovní jednotka						
Napájení	f/V/Hz	1/220-240/50/60	1/220-240/50/60	3/380-415/50/60	1/220-240/50/60	3/380-415/50/60
Napájecí kabel	N x mm ²		3 x 4,0	3 x 4,0	5 x 4,0	3 x 6,0
Komunikační kabel	N x mm ²		4 x 2,5	4 x 2,5	4 x 2,5	4 x 2,5
Hladina aku. výkonu	Vysoké otáčky	dB	68	66	68	72
Hladina aku. tlaku, Lp 1m	Vysoké otáčky	dB(A)	54	53	54	58
Provozní proud chlazení / vytápění	Max	A	13,1	16,5	6,8	26,0
Startovací proud chlazení / vytápění	Max	A	2,0	3,0	1,0	4,0
Provozní rozměry	ŠxHxV	mm	890x340x700	920x372x765	920x372x765	950x370x965
Přepavní rozměry	ŠxHxV	mm	1046x460x780	1036x478x820	1085x485x830	1050x485x1130
Provozní / přepravní hmotnost		kg	44,0/48,0	60,0/65,0	61,0/66,0	84,0/89,0
Typ kompresoru			2° Rotační inverter (TWIN)			
Instalace						
Chladivo			R32	R32	R32	R32
Kapalinové potrubí	Ø	mm (palec)	9,52 (3/8)	9,52 (3/8)	9,52 (3/8)	9,52 (3/8)
Sací potrubí	Ø	mm (palec)	15,88 (5/8)	15,88 (5/8)	15,88 (5/8)	15,88 (5/8)
Max. délka potrubí bez doplnění chladiva		m	10	30	30	30
Max. délka potrubí		m	50	50	50	50
Max. převýšení vnitřní / venkovní j.		m	30	30	30	30
Předplněné množství chladiva		kg	1,23	1,70	1,70	2,30
Ekvivalent CO2		g/m	0,83	1,15	1,15	1,55
Doplnění chladiva		g/m	45	45	45	45
Provozní teploty chlazení (IN/OUT)	min-max	°C	-20-46			
Provozní teploty vytápění (IN/OUT)	min-max	°C	-20-24			

KAZETOVÉ KRUHOVÉ



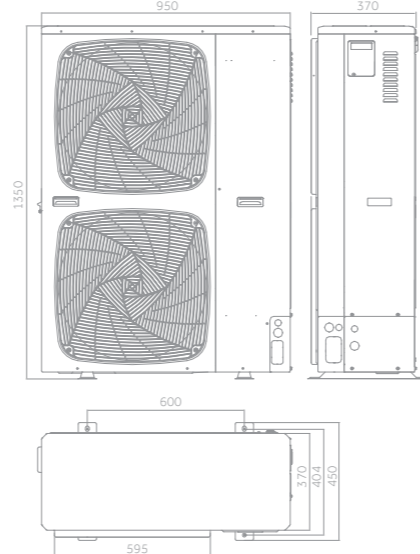
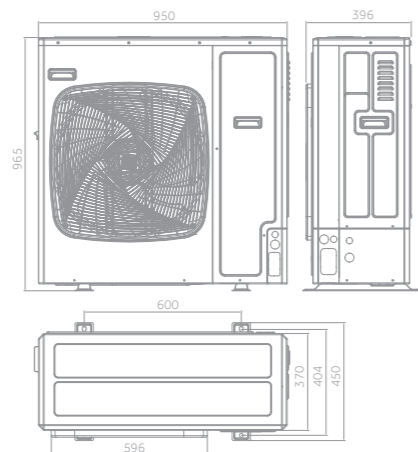
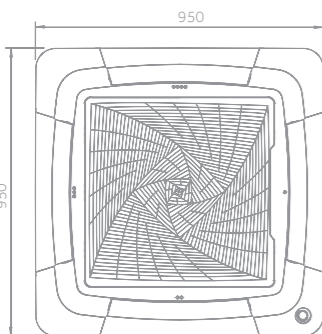
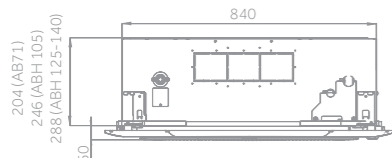
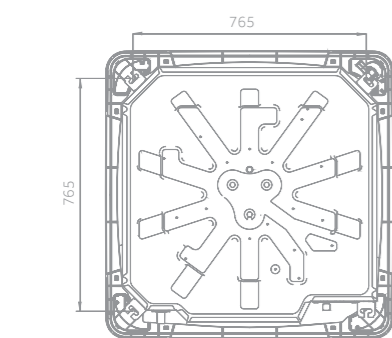
ABH140 - ABH160



1U140



1U140 - 1U160



14,0 kW - 16,0 kW

KAZETOVÉ KRUHOVÉ



Tichý provoz



8 směrů proudu vzduchu



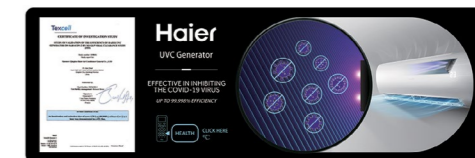
Přívod čerstvého vzduchu



Wi-Fi ovládání



UVC Sterilizace



- Tichý provoz
- Připojení přívodu čerstvého vzduchu do místnosti (max. 20 % z jmenovitého průtoku vzduchu jednotky. Více než 20 % má za následek pokles výkonu jednotky)
- Wi-Fi ovládání hOn
- UVC Sterilizace, Panel vybaven antibakteriálním filtrem s ionty stříbra

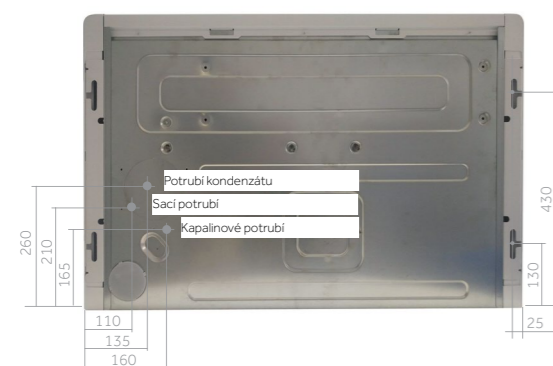
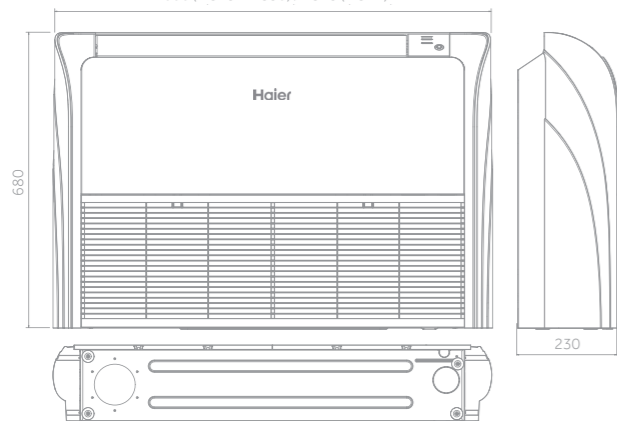
Vnitřní jednotka	Model	ABH140K1ERG(H)	ABH140K1ERG(H)	ABH140K1ERG(H)	ABH140K1ERG(H)	ABH160K1ERG(H)
Venkovní jednotka	Model	1U140S2SN1FA	1U140S2SN1FB	1U140S2SP2FA	1U140S2SP2FB	1U160S2SP1FB
SOUPRAVA bez panelu	Model	HBU-140S1H/R3(DB)	HBU-140S2H/R3(DB)	HBU-140P1H/R3(DB)	HBU-140P2H/R3(DB)	HBU-160S3C/R3(DB)
Technická specifikace						
Chladicí výkon	nom (min-max) kW	13,40 (3,50-14,00)	13,40 (3,50-14,00)	13,60 (4,00-15,00)	13,60 (4,00-15,00)	15,00 (4,50-16,00)
Topný výkon	nom (min-max) kW	15,00 (4,00-15,50)	15,00 (4,00-15,50)	15,00 (4,50-16,00)	15,00 (4,50-16,00)	16,00 (5,00-17,00)
Příkon při chlazení	nom (min-max) kW	5,51 (1,00-6,50)	5,28 (1,00-6,50)	4,86 (1,00-6,00)	4,98 (1,00-6,00)	5,03 (1,00-6,50)
Příkon při vytápění	nom (min-max) kW	5,77 (1,00-6,50)	5,70 (1,00-6,50)	4,75 (1,00-6,00)	4,67 (1,00-6,00)	5,26 (1,00-6,50)
Energetická třída	EER	2,43	2,54	2,80	2,73	2,98
	COP	2,60	2,63	3,10	3,06	3,04
Chladicí výkon Pdesign	35 °C kW	13,40	13,40	13,60	13,60	15,00
Topný výkon Pdesign	(-10 °C) kW	8,50	8,50	10	10	11,00
Energetická třída	SEER	5,60 (A+)	5,62 (A+)	5,70 (A+)	5,70 (A+)	5,96 (A+)
	SCOP	3,93 (A)	3,96 (A)	3,94 (A)	3,99 (A)	3,99 (A)
Sezónní potřeba energie chlazení	kWh/rok	838	834	800	782	880
Sezónní potřeba energie vytápění	kWh/rok	3032	3003	3768	3748	3859
Vnitřní jednotka						
Napájení	f/V/Hz	1/220-240/50/60	1/220-240/50/60	1/220-240/50/60	1/220-240/50/60	1/220-240/50/60
Průtok vzduchu	Vysoké otáčky m ³ /h	1950/1600/1440/1200	1950/1600/1440/1200	1950/1600/1440/1200	1950/1600/1440/1200	2050/1600/1440/1200
Hladina aku. výkonu Lw	dB	64	64	64	64	65
Hladina aku. tlaku Lp	dB(A)	47/44/38/34	47/44/38/34	47/44/38/34	47/44/38/34	48/44/38/34
Provozní rozměry	ŠxHxV mm	840x840x288	840x840x288	840x840x288	840x840x288	840x840x288
Přepravní rozměry	ŠxHxV mm	990x990x380	990x990x380	990x990x380	990x990x380	990x990x380
Provozní / přepravní hmotnost	kg	32,0/38,0	32,0/38,0	32,0/38,0	32,0/38,0	32,0/38,0
Panel model	Bílý / Černý	PB-950KB(H) / PB-950KB(B)				
Provozní rozměry panelu	ŠxHxV mm	950x950x50	950x950x50	950x950x50	950x950x50	950x950x50
Přepravní rozměry panelu	ŠxHxV mm	1013x1025x123	1013x1025x123	1013x1025x123	1013x1025x123	1013x1025x123
Provozní / přepravní hmotnost panelu	kg	6,5/9,5	6,5/9,5	6,5/9,5	6,5/9,5	6,5/9,5
Venkovní jednotka						
Napájení	f/V/Hz	1/220-240/50/60	3/380-415/50/60	1/220-240/50/60	3/380-415/50/60	3/380-415/50/60
Napájecí kabel	N x mm ²	3 x 6,0	5 x 4,0	3 x 6,0	5 x 4,0	5 x 4,0
Komunikační kabel	N x mm ²	4 x 2,5	4 x 2,5	4 x 2,5	4 x 2,5	4 x 2,5
Hladina aku. výkonu	Vysoké otáčky dB	72	72	70	70	72
Hladina aku. tlaku, Lp 1m	Vysoké otáčky dB(A)	58	58	53	53	58
Provozní proud chlazení / vytápění	Max A	30,0	10,0	32,0	10,0	10,0
Startovací proud chlazení / vytápění	Max A	5,0	2,0	6,0	2,0	2,0
Provozní rozměry	ŠxHxV mm	950x370x965	950x370x965	950x370x1350	950x370x1350	950x370x1350
Přepravní rozměry	ŠxHxV mm	1050x485x1130	1050x485x1130	1050x485x1500	1050x485x1500	1050x485x1500
Provozní / přepravní hmotnost	kg	84,0/89,0	85,0/90,0	105,0/118,0	101,0/116,0	101,0/116,0
Typ kompresoru		2° Rotační inverter (TWIN)				
Instalace						
Chladivo		R32	R32	R32	R32	R32
Kapalinové potrubí	Ø mm (palec)	9,52 (3/8)	9,52 (3/8)	9,52 (3/8)	9,52 (3/8)	9,52 (3/8)
Sací potrubí	Ø mm (palec)	15,88 (5/8)	15,88 (5/8)	15,88 (5/8)	15,88 (5/8)	19,05 (3/4)
Max. délka potrubí bez doplnění chladiva	m	30	30	30	30	30
Max. délka potrubí	m	70	70	70	70	70
Max. převýšení vnitřní / venkovní j.	m	30	30	30	30	30
Předplněné množství chladiva	kg	2,30	2,30	2,90	3,50	3,50
Ekvivalent CO2	TCO2eq	1,55	1,55	1,96	2,36	2,36
Doplnění chladiva	g/m	45	45	45	45	60
Provozní teploty chlazení (IN/OUT)	min-max °C	-20-46				
Provozní teploty vytápění (IN/OUT)	min-max °C	-20-24				



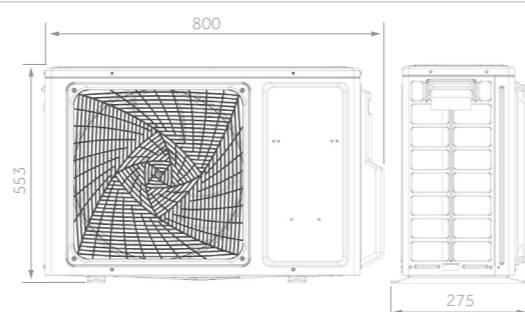
AC25 - AC35 - AC50 - AC71



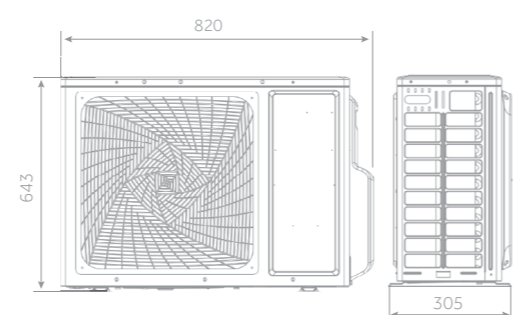
1000 (AC25 - AC50) / 1325 (AC71)



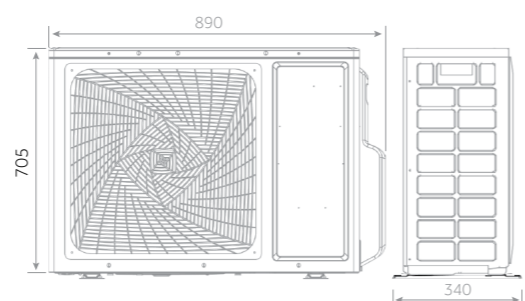
1U25 - 1U35



1U50



1U71



2,5 kW - 3,5 kW

5,0 kW

7,1 kW



A+++ / A+



Tichý provoz



Flow +



5 otáček ventilátoru



Přívod čerstvého vzduchu



Beznapěťový kontakt

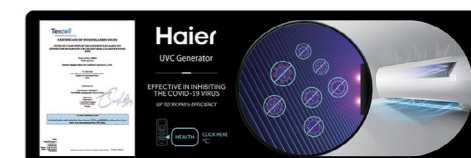


Wi-Fi ovládání



UVC Sterilizace

- Tichý provoz
- Flow + - Individuální nastavení horizontálních směrových lamel
- 5 otáček ventilátoru turbo, vysoké, střední, nízké a super nízké (pouze s ovladačem YR-HQS01 nebo nástěnným ovladačem)
- Připojení přívodu čerstvého vzduchu do místnosti (max. 20 % z jmenovitého průtoku vzduchu jednotky. Více než 20 % má za následek pokles výkonu jednotky).
- Wi-Fi ovládání hOn
- UVC Sterilizace

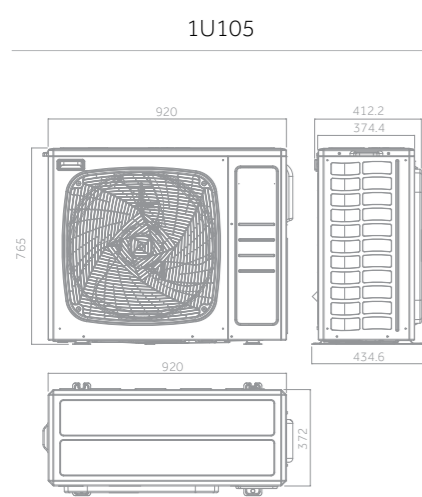
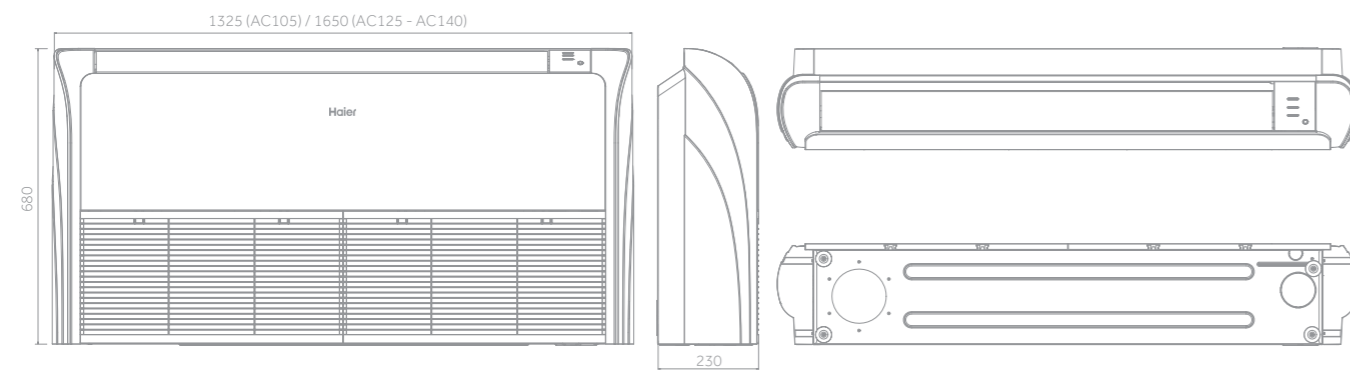


Vnitřní jednotka	Model	AC25S2SG1FA(H)	AC35S2SG1FA(H)	AC50S2SG1FA(H)	AC71S2SG1FA(H)	
Venkovní jednotka	Model	1U25S2SM1FA-2	1U35S2SM1FA-2	1U50S2SJ2FA-2	1U71S2ST1FA	
SOUPRAVA	Model	HCFU-25S2H/R3(DB)	HCFU-35S2H/R3(DB)	HCFU-50S2H/R3(DB)	HCFU-71S2H/R3(DB)	
Technická specifikace						
Chladicí výkon	nom (min-max)	kW	2,5 (0,7-4,3)	3,50 (1,00-4,30)	5,00 (1,40-5,70)	7,10 (2,00-7,30)
Topný výkon	nom (min-max)	kW	3,1 (0,9-4,6)	4,00 (1,00-5,30)	5,80 (1,40-6,00)	7,80 (2,50-8,50)
Příkon při chlazení	nom (min-max)	kW	0,77 (0,25-1,6)	0,91 (0,30-1,50)	1,45 (0,50-2,00)	1,89 (0,50-2,60)
Příkon při vytápění	nom (min-max)	kW	0,84 (0,25-1,6)	1,07 (0,50-1,60)	1,56 (0,52-2,35)	1,95 (0,50-3,10)
Energetická třída	EER	W/W	3,23	3,81	3,48	3,75
	COP	W/W	3,71	3,73	3,73	4,00
Chladicí výkon Pdesign	35 °C	kW	2,5	3,50	5,00	7,10
Topný výkon Pdesign	(-10 °C)	kW	2,8	3,00	4,40	5,00
Energetická třída	SEER		6,1 (A+++)	8,50 (A+++)	7,31 (A++)	7,15 (A++)
	SCOP		4,0 (A+)	4,47 (A+)	4,10 (A+)	4,25 (A+)
Sezónní potřeba energie chlazení		kWh/rok	210	146	240	406
Sezónní potřeba energie vytápění		kWh/rok	1398	945	1491	1831
Vnitřní jednotka						
Napájení		f/V/Hz	1/220-240/50/60	1/220-240/50/60	1/220-240/50/60	1/220-240/50/60
Průtok vzduchu	Vysoké otáčky	m ³ /h	580/480/380/280	750/620/500/400	880/750/650/500	1250/1128/930/840
Hladina aku. výkonu Lw		dB	50	53	57	61
Hladina aku. tlaku Lp		dB(A)	35/32/28/26	39/36/33/30	44/41/38/35	43/40/38/35
Provozní rozměry	ŠxHxV	mm	1000x230x680	1000x230x680	1000x230x680	1325x230x680
Převážné rozměry	ŠxHxV	mm	1100x305x779	1100x305x779	1100x305x779	1425x305x779
Provozní / přepravní hmotnost		kg	26,0/32,0	26,0/32,0	26,0/32,0	33,5/41,9
Venkovní jednotka						
Napájení		f/V/Hz	1/220-240/50	1/220-240/50	1/220-240/50	1/220-240/50/60
Napájecí kabel		N x mm ²	3x1,5	3 x 1,5	3 x 1,5	3 x 4,0
Komunikační kabel		N x mm ²	4x1,0	4 x 1,0	4 x 1,0	4 x 2,5
Hladina aku. výkonu	Vysoké otáčky	dB	59	61	63	68
Hladina aku. tlaku, Lp 1m	Vysoké otáčky	dB(A)	47	48	50	54
Provozní proud chlazení / vytápění	Max	A	8,0	8,0	10,68	13,1
Startovací proud chlazení / vytápění	Max	A	2,0	2,0	2,0	2,0
Provozní rozměry	ŠxHxV	mm	800x275x553	800x275x553	820x305x643	890x340x705
Převážné rozměry	ŠxHxV	mm	902x375x605	902x375x607	940x390x697	1046x460x780
Provozní / přepravní hmotnost		kg	27,6/30,4	30,0/32,9	35,7/38,5	44,0/48,0
Typ kompresoru			Rotační inverter	Rotační inverter	2° Rotační inverter (TWIN)	
Instalace						
Chladivo			R32	R32	R32	R32
Kapalinové potrubí	Ø	mm (palec)	6,35 (1/4)	6,35 (1/4)	6,35 (1/4)	9,52 (3/8)
Sací potrubí	Ø	mm (palec)	9,52 (3/8)	9,52 (3/8)	12,70 (1/2)	15,88 (5/8)
Max. délka potrubí bez doplnění chladiva		m	7	7	7	10
Max. délka potrubí		m	20	20	25	50
Max. převýšení vnitřní / venkovní j.		m	10	10	15	30
Předplněné množství chladiva		kg	0,63	0,78	1,10	1,23
Ekvivalent CO2		TCO2eq	0,43	0,53	0,74	0,83
Doplnění chladiva		g/m	20	20	20	45
Provozní teploty chlazení (IN/OUT)	min-max	°C	-20~43			
Provozní teploty vytápění (IN/OUT)	min-max	°C	-20~24			

KONVERTIBILNÍ



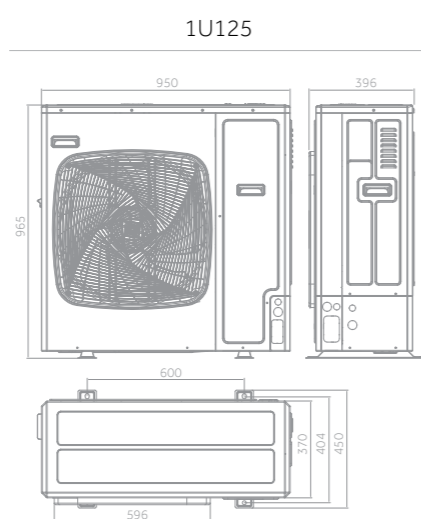
AC105 - AC125



1U105



10,5 kW



1U125



12,5 kW

KONVERTIBILNÍ



A++ / A

9,5 kW

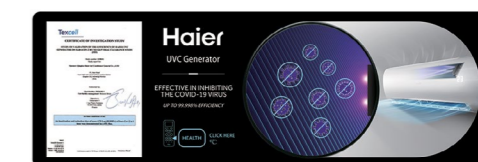
12,3 kW

OVLADAČ VOLITELNÝ



Tichý provoz Flow + 5 otáček ventilátoru Přívod čerstvého vzduchu Wi-Fi ovládání UVC Sterilizace

- Tichý provoz
- Flow + - Individuální nastavení horizontálních směrůvých lamel
- 5 otáček ventilátoru turbo, vysoké, střední, nízké a super nízké (pouze s ovladačem YR-HQS01 nebo nástěnným ovladačem)
- Připojení přívodu čerstvého vzduchu do místnosti (max. 20 % z jmenovitého průtoku vzduchu jednotky. Více než 20 % má za následek pokles výkonu jednotky).
- Wi-Fi ovládání hOn
- UVC Sterilizace

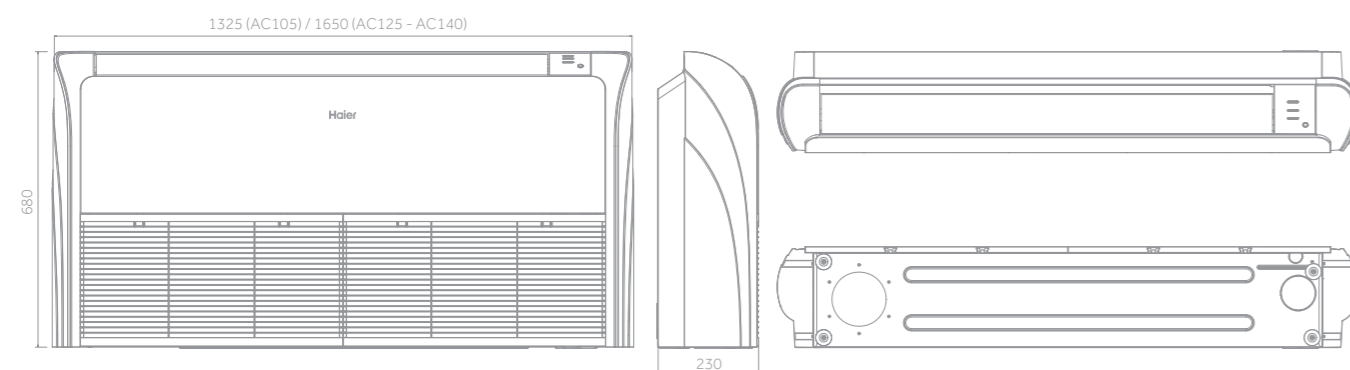


Vnitřní jednotka	Model	AC105S2SH1FA(H)	AC105S2SH1FA(H)	AC125S2SK1FA(H)	AC125S2SK1FA(H)
Venkovní jednotka	Model	1U105S2SS2FA	1U105S2SS1FB	1U125S2SN2FA	1U125S2SN2FB
SOUPRAVA	Model	HCFU-105S2S/R3(DB)	HCFU-105S3S/R3(DB)	HCFU-125S1N/R3(DB)	HCFU-125S2N/R3(DB)
Technická specifikace					
Chladicí výkon	nom (min-max) kW	9,50 (2,50-10,00)	9,50 (2,50-10,00)	12,30 (3,00-13,00)	12,40 (3,00-13,00)
Topný výkon	nom (min-max) kW	10,20 (3,00-10,50)	10,50 (3,00-11,00)	12,70 (3,50-13,50)	12,80 (3,50-13,50)
Příkon při chlazení	nom (min-max) kW	3,13 (0,50-4,00)	3,25 (0,50-4,00)	4,54 (1,00-6,00)	4,53 (1,00-6,00)
Příkon při vytápění	nom (min-max) kW	3,07 (0,50-4,00)	3,10 (0,50-4,00)	3,96 (1,00-6,00)	3,93 (1,00-6,00)
Energetická třída	EER	3,04	2,90	2,71	2,74
	COP	3,32	3,50	3,21	3,26
Chladicí výkon Pdesign	35 °C kW	9,50	9,50	12,30	12,40
Topný výkon Pdesign	(-10 °C) kW	7,00	6,00	8,00	8,00
Energetická třída	SEER	6,11 (A++)	6,11 (A++)	5,86 (A+)	5,86 (A+)
	SCOP	3,80 (A)	3,91 (A)	3,97 (A)	3,98 (A)
Sezónní potřeba energie chlazení	kWh/rok	549	557	738	742
Sezónní potřeba energie vytápění	kWh/rok	2750	2228	2995	2976
Vnitřní jednotka					
Napájení	f/V/Hz	1/220-240/50/60	1/220-240/50/60	1/220-240/50/60	1/220-230/50/60
Průtok vzduchu	Vysoké otáčky m ³ /h	1600/1400/1280/1160	1600/1400/1280/1160	2050/1900/1600/1400	2050/1900/1600/1400
Hladina aku. výkonu Lw	dB	61	63	64	64
Hladina aku. tlaku Lp	dB(A)	47/43/41/37	47/43/41/37	46/43/41/38	46/43/41/38
Provozní rozměry	ŠxHxV mm	1325x230x680	1325x230x680	1650x230x680	1650x230x680
Přepravní rozměry	ŠxHxV mm	1425x305x779	1425x305x779	1750x305x779	1750x305x779
Provozní / přepravní hmotnost	kg	33,5/41,9	33,5/41,9	43,0/51,0	43,0/51,0
Venkovní jednotka					
Napájení	f/V/Hz	1/220-240/50/60	3/380-415/50/60	1/220-240/50/60	3/380-415/50/60
Napájecí kabel	N x mm ²	3 x 4,0	5 x 4,0	3 x 6,0	5 x 4,0
Komunikační kabel	N x mm ²	4 x 2,5	4 x 2,5	4 x 2,5	4 x 2,5
Hladina aku. výkonu	Vysoké otáčky dB	66	68	72	72
Hladina aku. tlaku, Lp 1m	Vysoké otáčky dB(A)	53	54	58	58
Provozní proud chlazení / vytápění	Max A	16,5	6,8	26,0	10,0
Startovací proud chlazení / vytápění	Max A	3,0	1,0	4,0	2,0
Provozní rozměry	ŠxHxV mm	920x372x765	920x372x765	950x370x965	950x370x965
Přepravní rozměry	ŠxHxV mm	1036x478x820	1085x485x830	1050x485x1130	1050x485x1130
Provozní / přepravní hmotnost	kg	60,0/66,0	60,0/66,0	84,0/89,0	85,0/90,0
Typ kompresoru		2° Rotační inverter (TWIN)			
Instalace					
Chladivo		R32	R32	R32	R32
Kapalinové potrubí	Ø mm (palec)	9,52 (3/8)	9,52 (3/8)	9,52 (3/8)	9,52 (3/8)
Sací potrubí	Ø mm (palec)	15,88 (5/8)	15,88 (5/8)	15,88 (5/8)	15,88 (5/8)
Max. délka potrubí bez doplnění chladiva	m	30	30	30	30
Max. délka potrubí	m	50	50	50	50
Max. převýšení vnitřní / venkovní j.	m	30	30	30	30
Předplněné množství chladiva	kg	1,70	1,70	2,30	2,30
Ekvivalent CO2	TCO2eq	1,15	1,15	1,55	1,55
Doplnění chladiva	g/m	45	45	45	45
Provozní teploty chlazení (IN/OUT)	min-max °C	-20-46			
Provozní teploty vytápění (IN/OUT)	min-max °C	-20-24			

KONVERTIBILNÍ

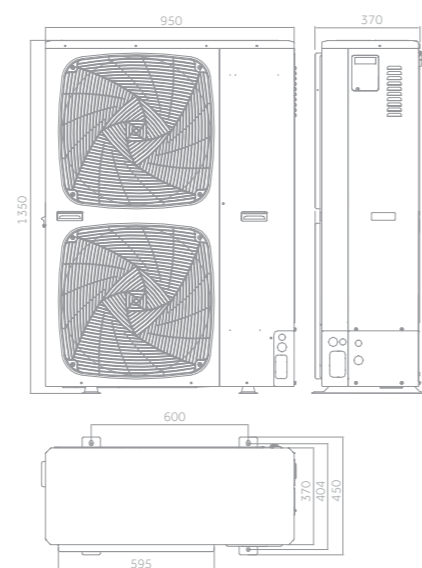
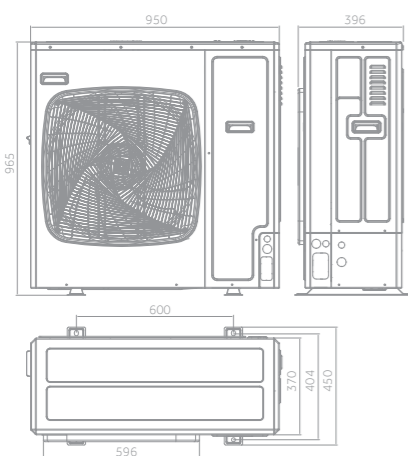


AC140 - AC160



1U140

1U140 - 1U160



14,0kW - 16,0kW

13,4 kW

16,0 kW

OVLADAČ VOLITELNÝ

KONVERTIBILNÍ

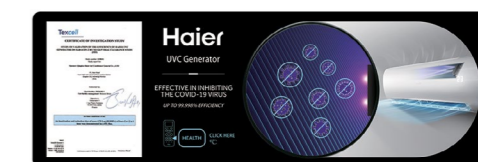


A+ / A



Tichý provoz Flow + 5 otáček ventilátoru Přívod čerstvého vzduchu Beznapěťový kontakt Wi-Fi ovládání UVC Sterilizace

- Tichý provoz
- Flow + - Individuální nastavení horizontálních směrových lamel
- 5 otáček ventilátoru turbo, vysoké, střední, nízké a super nízké (pouze s ovladačem YR-HQS01 nebo nástěnným ovladačem)
- Připojení přívodu čerstvého vzduchu do místnosti (max. 20 % z jmenovitého průtoku vzduchu jednotky. Více než 20 % má za následek pokles výkonu jednotky).
- Wi-Fi ovládání hOn
- UVC Sterilizace



Vnitřní jednotka	Model	AC140S2SK1FA(H)	AC140S2SK1FA(H)	AC140S2SK1FA(H)	AC140S2SK1FA(H)	AC160S2SK1FA(H)
Venkovní jednotka	Model	1U140S2SN1FA	1U140S2SN1FB	1U140S2SP2FA	1U140S2SP2FB	1U160S2SP1FB
SOUPRAVA	Model	HCFU-140S1H/R3(DB)	HCFU-140S2H/R3(DB)	HCFU-140P1H/R3(DB)	HCFU-14021H/R3(DB)	HCFU-160S2S/R3(DB)
Technická specifikace						
Chladicí výkon	nom (min-max) kW	13,4 (3,5 - 14,0)	13,4 (3,5 - 14,0)	13,6 (4,0 - 15,0)	13,6 (4,0 - 15,0)	16,0 (4,5 - 16,5)
Topný výkon	nom (min-max) kW	15,0 (4,0 - 15,5)	15,0 (4,0 - 15,5)	15,0 (4,5 - 16,0)	15,0 (4,5 - 16,0)	17,0 (5,0 - 18,0)
Příkon při chlazení	nom (min-max) kW	5,23(1,0-6,5)	5,13(1,0-6,5)	4,53(1,0-6,0)	4,53(1,0-6,0)	5,39(1,0-6,5)
Příkon při vytápění	nom (min-max) kW	5,08(1,0-6,5)	4,97(1,0-6,5)	4,17(1,0-6,0)	4,29(1,0-6,0)	4,97(1,0-6,5)
Energetická třída	EER	2,56	2,61	3	3	2,97
	COP	2,95	3,02	3,6	3,5	3,42
Chladicí výkon Pdesign	35 °C kW	13,4	13,4	13,6	13,6	16
Topný výkon Pdesign	(-10 °C) kW	8,5	8,5	10	10	11
Energetická třída	SEER	5,92 (A+)	5,97 (A+)	6,16 (A++)	6,18 (A++)	6,06 (A+)
	SCOP	3,97 (A)	4 (A+)	4,06 (A+)	4,06 (A+)	4,06 (A+)
Sezónní potřeba energie chlazení	kWh/rok	792	786	761	759	924
Sezónní potřeba energie vytápění	kWh/rok	2995	2976	3791	3791	3791
Vnitřní jednotka						
Napájení	f/V/Hz	1/220-240/50/60	1/220-240/50/60	1/220-240/50/60	1/220-240/50/60	1/220-240/50/60
Průtok vzduchu	Vysoké otáčky m ³ /h	2150/1980/1800/1600	2150/1980/1800/1600	2150/1980/1800/1600	2150/1980/1800/1600	2250/2000/1850/1650
Hladina aku. výkonu Lw	dB	66	66	66	66	67
Hladina aku. tlaku Lp	dB(A)	48/46/43/40	48/46/43/40	48/46/43/40	48/46/43/40	48/46/43/40
Provozní rozměry	ŠxHxV mm	1650x230x680	1650x230x680	1650x230x680	1650x230x680	1650x230x680
Převážné rozměry	ŠxHxV mm	1750x305x779	1750x305x779	1750x305x779	1750x305x779	1750x305x779
Provozní / přepravní hmotnost	kg	43/51	43/51	43/51	43/51	43/51
Venkovní jednotka						
Napájení	f/V/Hz	1/220-240/50/60	3/380-415/50/60	1/220-240/50/60	3/380-415/50/60	3/380-415/50/60
Napájecí kabel	N x mm ²	3 x 6,0	5 x 4,0	5 x 6,0	5 x 4,0	5 x 4,0
Komunikační kabel	N x mm ²	4 x 2,5	4 x 2,5	4 x 2,5	4 x 2,5	4 x 2,5
Hladina aku. výkonu	Vysoké otáčky dB	72	72	70	70	72
Hladina aku. tlaku, Lp 1m	Vysoké otáčky dB(A)	58	58	53	53	58
Provozní proud chlazení / vytápění	Max A	30,0	10,0	32,0	10,0	10,0
Startovací proud chlazení / vytápění	Max A	5,0	2,0	6,0	2,0	2,0
Provozní rozměry	ŠxHxV mm	950x370x965	950x370x965	950x370x1350	950x370x1350	950x370x1350
Převážné rozměry	ŠxHxV mm	1050x485x1130	1050x485x1130	1050x485x1500	1050x485x1500	1050x485x1500
Provozní / přepravní hmotnost	kg	84/89	85/90	105/118	101/116	101/116
Typ kompresoru		2° Rotační inverter (TWIN)				
Instalace						
Chladivo		R32	R32	R32	R32	R32
Kapalinové potrubí	Ø mm (palec)	9,52 (3/8)	9,52 (3/8)	9,52 (3/8)	9,52 (3/8)	9,52 (3/8)
Sací potrubí	Ø mm (palec)	15,88 (5/8)	15,88 (5/8)	15,88 (5/8)	15,88 (5/8)	19,05 (3/4)
Max. délka potrubí bez doplnění chladiva	m	30	30	30	30	30
Max. převýšení vnitřní / venkovní	m	30	30	30	30	30
Předplněné množství chladiva	kg	2,3	2,3	2,9	3,5	3,5
Ekvivalent CO2	TCO2eq	1,55	1,55	1,96	2,36	2,36
Doplnění chladiva	g/m	45	45	45	45	60
Provozní teploty chlazení (IN/OUT)	min-max °C	-20-46				
Provozní teploty vytápění (IN/OUT)	min-max °C	-20-24				

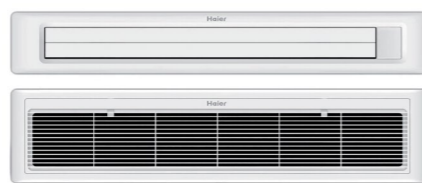
NEW NÍZKÉ KANÁLOVÉ 40 Pa



VOLITELNÝ PANEL OBSAHUJE:

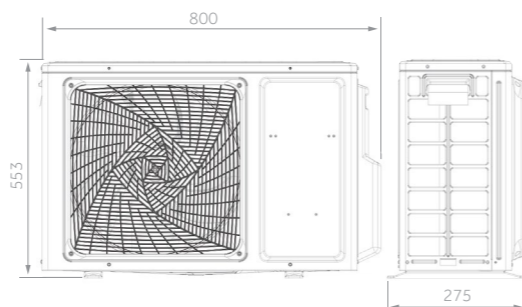
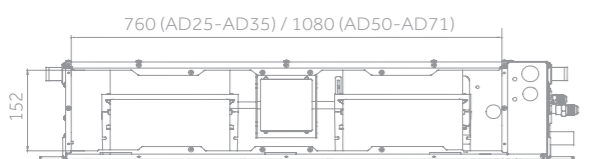
Panel pro přívod vzduchu vybavený vertikálními a horizontálními lamelami s motory pohybu + přijímač + displej

Sací (odtahový) panel je vybaven filtrem vzduchu.

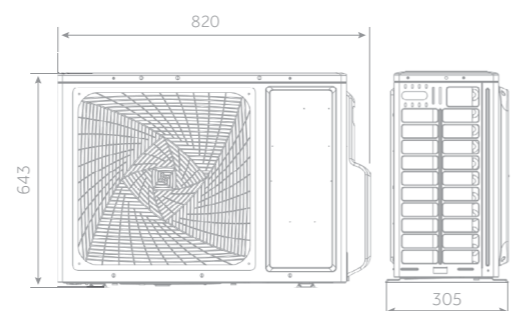


AD25 - AD35 - AD50 - AD71

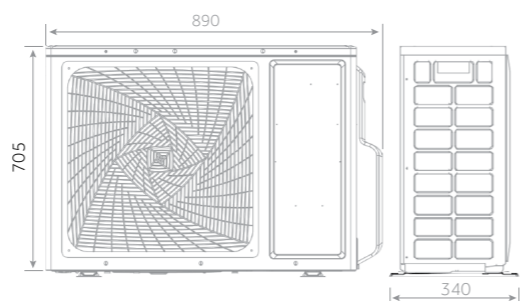
1U25- 1U35



1U50



1U71



2,5 kW - 3,5kW

5,0 kW

7,1 kW

NÍZKÉ KANÁLOVÉ 40 Pa NEW



A++ / A+

2,5 kW

3,5 kW

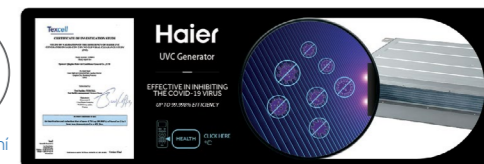
5,0 kW

7,1 kW

OVLADAČ VOLITELNÝ



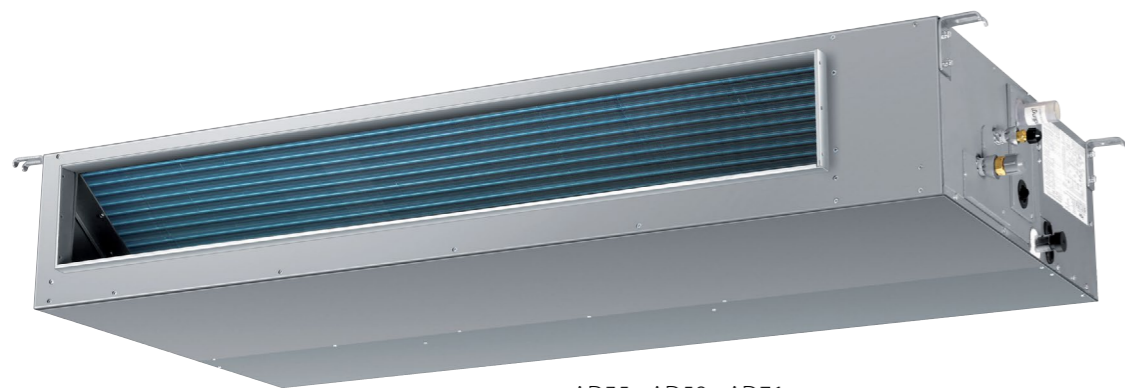
Tichý provoz Kompaktní konstrukce 3D (Panel) Čerpadlo kondenzátu Flexibilní instalace UVC Sterilizace Wi-Fi ovládání



- Tichý provoz
- Kompaktní konstrukce
- Přívodní / odvodní panel (Volitelně)
- Kondenzátní čerpadlo
- Flexibilní instalace
- UVC Sterilizace
- Wi-Fi ovládání hOn

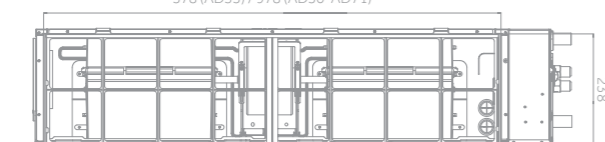
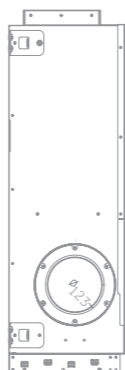
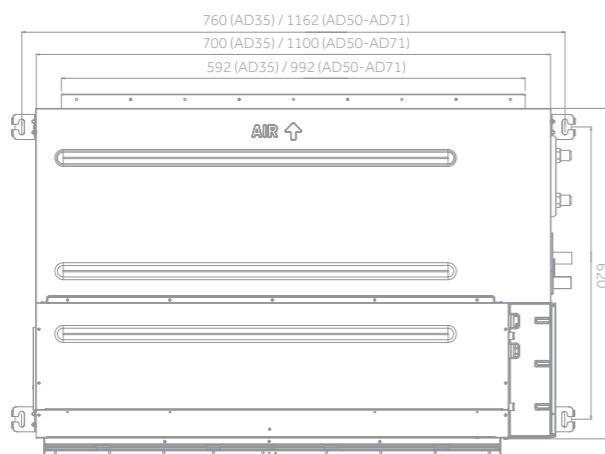
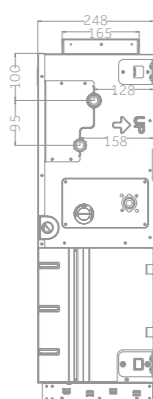
Vnitřní jednotka	Model		AD25S2SS1FA(H)	AD35S2SS1FA(H)	AD50S2SS1FA(H)	AD71S2SS1FA(H)
Venkovní jednotka	Model		1U25S2SM1FA-2	1U35S2SM1FA-2	1U50S2S2FA-2	1U71S2ST1FA
SOUPRAVA	Model		HDU-25S2H/R3(DB)	HDU-35S2H/R3(DB)	HDU-50S2H/R3(DB)	HDU-70S2H/R3(DB)
Technická specifikace						
Chladicí výkon	nom (min-max)	kW	2,5 (0,7-4,3)	3,5 (0,90-4,50)	5,00 (1,80-6,00)	6,8 (2,00-7,30)
Topný výkon	nom (min-max)	kW	3,23 (0,9-4,6)	4,00 (1,00-4,80)	5,50 (2,00-8,00)	7,50 (2,50-8,00)
Příkon při chlazení	nom (min-max)	kW	0,89 (0,25-1,6)	1,06 (0,28-1,80)	1,53 (0,55-2,10)	2,00 (0,50-2,60)
Příkon při vytápění	nom (min-max)	kW	0,87 (0,25-1,6)	1,07 (0,28-1,80)	1,47 (0,60-2,10)	1,97 (0,50-2,60)
Energetická třída	EER	W/W	2,8	3,30	3,26	3,4
	COP	W/W	3,71	3,73	3,73	3,8
Chladicí výkon Pdesign	35 °C	kW	2,5	3,50	5,00	7,10
Topný výkon Pdesign	(-10 °C)	kW	2,8	3,00	4,30	5,00
Energetická třída	SEER		6,10 (A++)	6,10 (A++)	6,10 (A++)	6,10 (A++)
	SCOP		4,00 (A+)	3,80 (A)	4,00 (A+)	4,00 (A+)
Sezónní potřeba energie chlazení		kWh/rok	210	241	315	406
Sezónní potřeba energie vytápění		kWh/rok	1398	1427	1961	1831
Vnitřní jednotka						
Napájení	f/V/Hz		1/220-240/50/60	1/220-240/50/60	1/220-240/50/60	1/220-240/50/60
Průtok vzduchu	Vysoké otáčky	m ³ /h	580/480/380	600/480/420	900/750/600	1000/850/750
Disponibilní tlak ventilátoru		Pa	0/10/20/40			
Hladina aku. výkonu Lw		dB	50	53	54	59
Hladina aku. tlaku Lp		dB(A)	32/28/26	33/28/25	36/34/32	46/44/42
Provozní rozměry	ŠxHxV	mm	850x420x185	850x420x185	1170x420x185	1170x420x185
Přepravní rozměry	ŠxHxV	mm	1045x530x260	1045x530x260	1365x530x260	1365x530x260
Provozní / přepravní hmotnost		kg	16,0/21,0	16,0/21,0	22,8/27,0	25,2/28,4
Panel (volitelný)	Model		P1B-890IA/D	P1B-890IA/D	P1B-1210IA/D	P1B-1210IA/D
Provozní rozměry panelu	ŠxHxV	mm	890x190x100(přívodní) 890x290,5x32,4 (odvodní)		1210x190x100 (přívodní) 1210x290,5x32,4 (odvodní)	
Přepravní rozměry panelu	ŠxHxV	mm	938x335x220	938x335x220	1258x335x220	1258x335x220
Provozní / přepravní hmotnost panelu		kg	4,0/5,0	4,0/5,0	5,0/6,0	5,0/6,0
Venkovní jednotka						
Napájení	f/V/Hz		1/220-240/50	1/220-240/50	1/220-240/50	1/220-240/50/60
Napájecí kabel		N x mm ²	3 x 1,5	3 x 1,5	3 x 1,5	3 x 4,0
Komunikační kabel		N x mm ²	4 x 1,0	4 x 1,0	4 x 1,0	4 x 2,5
Hladina aku. výkonu	Vysoké otáčky	dB	59	61	63	68
Hladina aku. tlaku, Lp 1m	Vysoké otáčky	dB(A)	47	48	50	54
Provozní proud chlazení / vytápění	Max	A	8,0	8,0	10,68	13,1
Startovací proud chlazení / vytápění	Max	A	2,0	2,0	2,0	2,0
Provozní rozměry	ŠxHxV	mm	800x275x553	800x275x553	820x305x643	890x340x705
Přepravní rozměry	ŠxHxV	mm	902x375x605	902x375x605	902x390x697	1046x460x780
Provozní / přepravní hmotnost		kg	27,6/30,4	30,0/32,9	35,7/38,5	44,0/48,0
Typ kompresoru			Rotační inverter	Rotační inverter	Rotační inverter	2 ^o Rotační inverter (TWIN)
Instalace						
Chladivo			R32	R32	R32	R32
Kapalinové potrubí	Ø	mm (palec)	6,35 (1/4)	6,35 (1/4)	6,35 (1/4)	9,52 (3/8)
Sací potrubí	Ø	mm (palec)	9,52 (3/8)	9,52 (3/8)	12,70 (1/2)	15,88 (5/8)
Max. délka potrubí bez doplnění chladiva		m	7	7	7	10
Max. délka potrubí		m	20	20	25	50
Max. převýšení vnitřní / venkovní j.		m	10	10	15	30
Předplněné množství chladiva		kg	0,63	0,78	1,10	1,23
Ekvivalent CO2		TCO2eq	0,43	0,53	0,74	0,83
Doplnění chladiva		g/m	20	20	20	45
Provozní teploty chlazení (IN/OUT)	min-max	°C		-20-43		-20-46
Provozní teploty vytápění (IN/OUT)	min-max	°C		-20-24		-20-24

KANÁLOVÉ 150 Pa

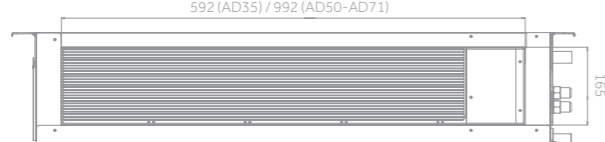


AD35 - AD50 - AD71

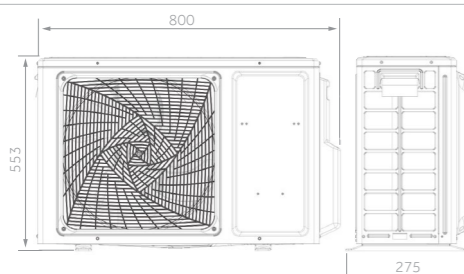
578 (AD35) / 978 (AD50-AD71)

760 (AD35) / 1162 (AD50-AD71)
700 (AD35) / 1100 (AD50-AD71)
592 (AD35) / 992 (AD50-AD71)

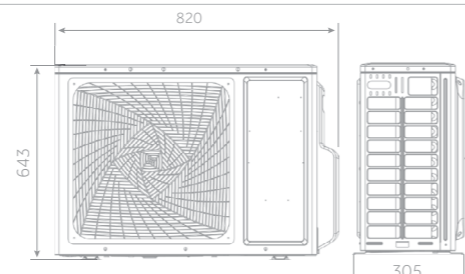
592 (AD35) / 992 (AD50-AD71)



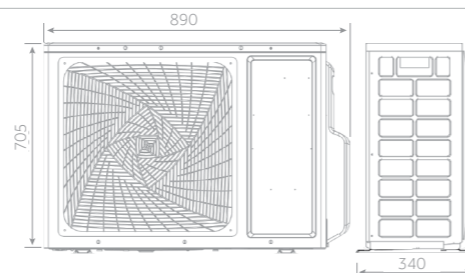
1U35



1U50



1U71



3,5 kW

5,0 kW

7,1 kW

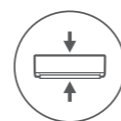
KANÁLOVÉ 150 Pa



A++ / A



Tichý provoz



Kompaktní konstrukce



Čerpadlo kondenzátu



Flexibilní instalace

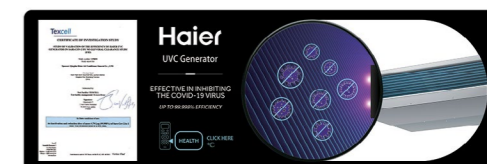


UVC Sterilizace



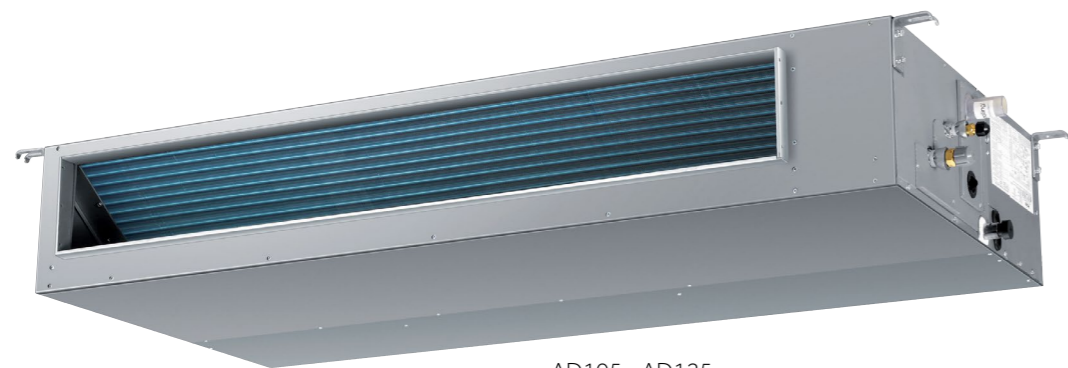
Wi-Fi ovládání

- Tichý provoz
- Kompaktní konstrukce
- Připojení přívodu čerstvého vzduchu do místnosti (max. 20 % z jmenovitého průtoku vzduchu jednotky. Více než 20 % má za následek pokles výkonu jednotky).
- UVC sterilizace
- Wi-Fi ovládání hOn

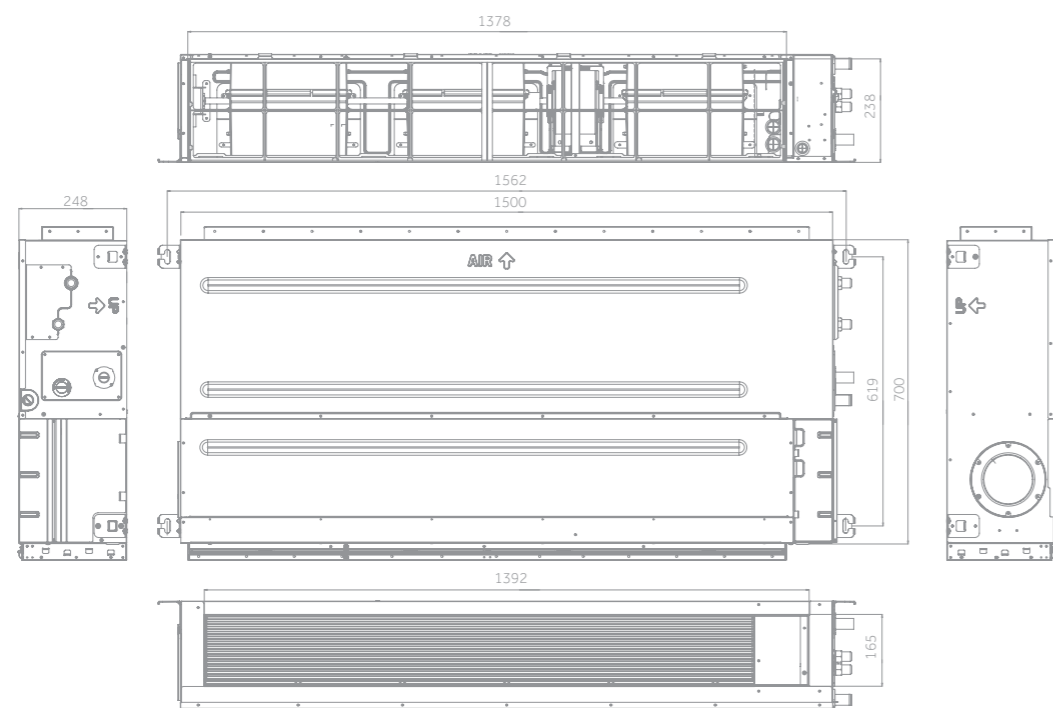


Vnitřní jednotka	Model	AD35S2SM3FA(H)	AD50S2SM3FA(H)	AD71S2SM3FA(H)
Venkovní jednotka	Model	1U35S2SM1FA-2	1U50S2S2FA-2	1U71S2ST1FA
SOUPRAVA	Model	HDU-35S2MH/R3(DB)	HDU-50S2MH/R3(DB)	HDU-71S2MH/R3(DB)
Technická specifikace				
Chladicí výkon	nom (min-max) kW	3,50 (0,90-4,50)	5,00 (1,80-6,00)	7,10 (2,00-7,30)
Topný výkon	nom (min-max) kW	4,00 (1,00-4,80)	6,00 (2,00-6,20)	7,60 (2,50-8,00)
Příkon při chlazení	nom (min-max) kW	1,08 (0,28-1,80)	1,55 (0,55-2,00)	2,08 (0,50-2,60)
Příkon při vytápění	nom (min-max) kW	1,08 (0,28-1,80)	1,48 (0,60-2,00)	2,00 (0,50-2,60)
Energetická třída	EER	3,23	3,23	3,42
	COP	3,71	3,71	3,80
Chladicí výkon Pdesign	35 °C kW	3,50	5,00	6,80
Topný výkon Pdesign	(-10 °C) kW	2,70	4,50	5,00
Energetická třída	SEER	6,10 (A++)	6,10 (A++)	6,83 (A++)
	SCOP	3,80 (A)	4,00 (A+)	4,25 (A+)
Sezónní potřeba energie chlazení	kWh/rok	215	291	406
Sezónní potřeba energie vytápění	kWh/rok	1020	1782	1831
Vnitřní jednotka				
Napájení	f/V/Hz	1/220-240/50/60	1/220-240/50/60	1/220-240/50/60
Průtok vzduchu	Vysoké otáčky m3/h	840/720/600/450	1020/900/780/550	1440/1260/1100/900
Disponibilní tlak ventilátoru	Pa	25(výchozí)/37/50/70/90/100/110/120/130/150		
Hladina aku. výkonu Lw	dB	55	56	60
Hladina aku. tlaku Lp	dB(A)	41/35/28/26	43/37/30/28	44/41/39/36
Provozní rozměry	ŠxHxV mm	700x700x248	1100x700x248	1100x700x248
Přepavní rozměry	ŠxHxV mm	914x866x318	1316x866x318	1316x866x318
Provozní / přepravní hmotnost	kg	26,0/30,0	31,0/35,0	31,0/35,0
Venkovní jednotka				
Napájení	f/V/Hz	1/220-240/50	1/220-240/50	1/220-240/50/60
Napájecí kabel	N x mm2	3 x 1,5	3 x 1,5	3 x 4,0
Komunikační kabel	N x mm2	4 x 1,0	4 x 1,0	4 x 2,5
Hladina aku. výkonu	Vysoké otáčky dB	61	63	68
Hladina aku. tlaku, Lp 1m	Vysoké otáčky dB(A)	48	50	54
Provozní proud chlazení / vytápění	Max A	8,0	10,68	13,1
Startovací proud chlazení / vytápění	Max A	2,0	2,0	2,0
Provozní rozměry	ŠxHxV mm	800x275x553	820x305x643	890x340x705
Přepavní rozměry	ŠxHxV mm	902x375x605	940x390x697	1046x460x780
Provozní / přepravní hmotnost	kg	30,0/32,9	35,7/38,5	44,0/48,0
Typ kompresoru		Rotační inverter	Rotační inverter	2° Rotační inverter (TWIN)
Instalace				
Chladivo		R32	R32	R32
Kapalinové potrubí	Ø mm (palec)	6,35 (1/4)	6,35 (1/4)	9,52 (3/8)
Sací potrubí	Ø mm (palec)	9,52 (3/8)	12,70 (1/2)	15,88 (5/8)
Max. délka potrubí bez doplnění chladiva	m	7	7	10
Max. délka potrubí	m	20	25	50
Max. převýšení vnitřní / venkovní j.	m	10	15	30
Předplněné množství chladiva	kg	0,78	1,10	1,23
Ekvivalent CO2	TCO2eq	0,53	0,74	0,88
Doplnění chladiva	g/m	20	20	45
Provozní teploty chlazení (IN/OUT)	min-max °C	-20-43		
Provozní teploty vytápění (IN/OUT)	min-max °C	-20-24		

KANÁLOVÉ 150 Pa

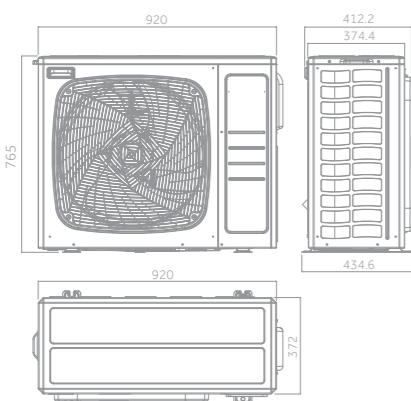


AD105 - AD125

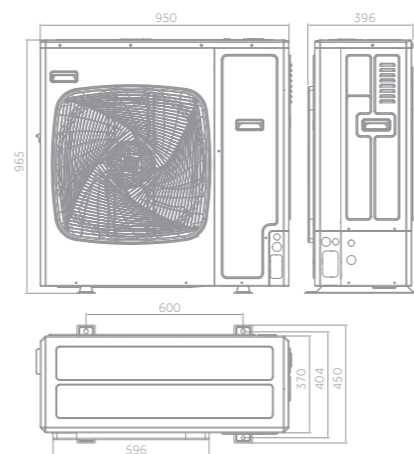


1U105

1U125



10,5 kW

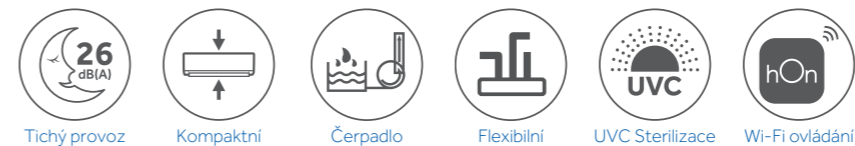


12,5 kW

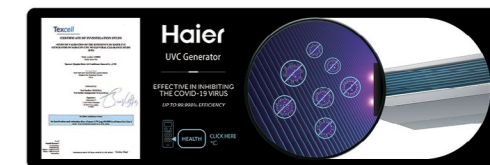
KANÁLOVÉ 150 Pa



A++ / A

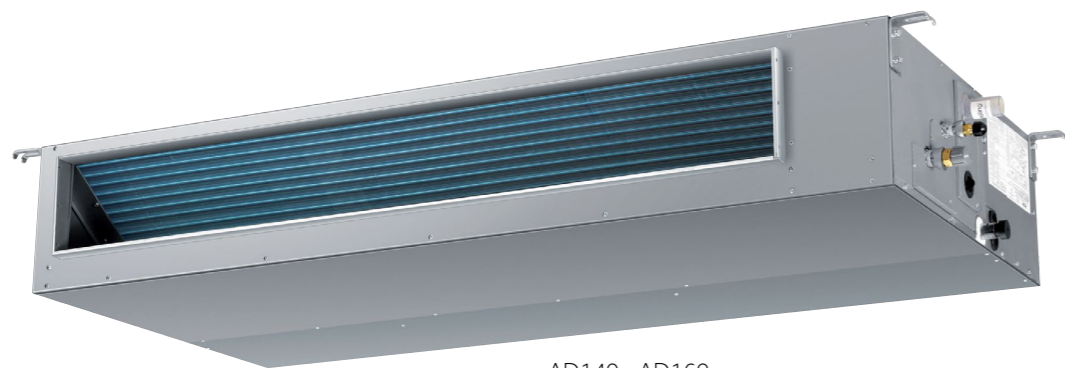


- Tichý provoz
- Kompaktní konstrukce
- Připojení přívodu čerstvého vzduchu do místnosti (max. 20 % z jmenovitého průtoku vzduchu jednotky. Více než 20 % má za následek pokles výkonu jednotky).
- UVC sterilizace
- Wi-Fi ovládání hOn

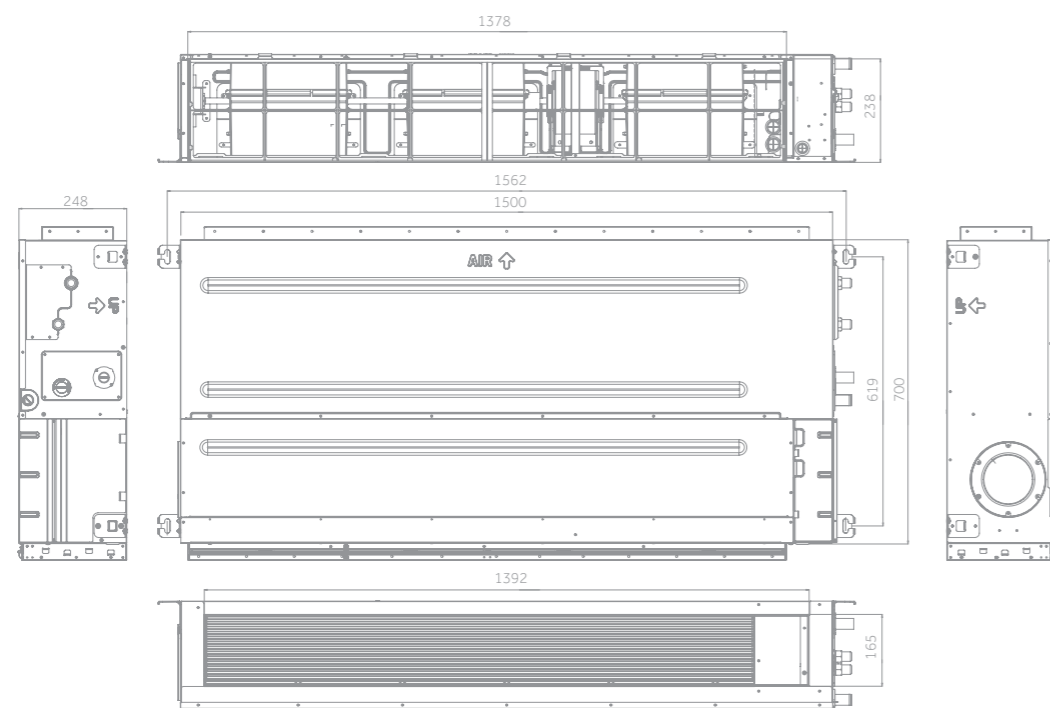


Vnitřní jednotka	Model		AD105S2SM3FA(H)	AD105S2SM3FA(H)	AD125S2SM8FA(H)	AD125S2SM8FA(H)
Venkovní jednotka	Model		1U105S2S2FA	1U105S2S1FB	1U125S2SN2FA	1U125S2SN2FB
SOUPRAVA	Model		HDU-105S2MH/R3(DB)	HDU-105S3MH/R3(DB)	HDU-125S2MH/R3(DB)	HDU-125S3MH/R3(DB)
Technická specifikace						
Chladicí výkon	nom (min-max)	kW	9,50 (2,50-10,00)	9,50 (2,50-10,00)	12,30 (3,00-13,00)	12,40 (3,00-13,00)
Topný výkon	nom (min-max)	kW	10,20 (3,00-10,50)	10,50 (3,00-11,00)	12,70 (3,50-13,50)	12,80 (3,50-13,50)
Příkon při chlazení	nom (min-max)	kW	3,16 (0,50-4,00)	3,27 (0,50-4,00)	4,60 (1,00-6,00)	4,51 (1,00-6,00)
Příkon při vytápění	nom (min-max)	kW	2,91 (0,50-4,00)	3,00 (0,50-4,00)	3,93 (1,00-6,00)	3,87 (1,00-6,00)
Energetická třída	EER	W/W	3,01	2,90	2,67	2,75
	COP	W/W	3,50	3,50	3,23	3,31
Chladicí výkon Pdesign	35 °C	kW	9,50	9,50	12,30	12,40
Topný výkon Pdesign	(-10 °C)	kW	7,20	6,00	8,00	8,00
Energetická třída	SEER		6,10 (A++)	6,00 (A+)	5,72 (A+)	5,85 (A+)
	SCOP		3,80 (A)	3,91 (A)	3,93 (A)	3,96 (A)
Sezónní potřeba energie chlazení		kWh/rok	544	569	735	718
Sezónní potřeba energie vytápění		kWh/rok	2792	2094	3032	3003
Vnitřní jednotka						
Napájení		f/V/Hz	1/220-240/50/60	1/220-240/50/60	1/220-240/50/60	1/220-240/50/60
Průtok vzduchu	Vysoké otáčky	m ³ /h	1600/1480/1360/1240	1600/1480/1360/1240	2250/1960/1680/1500	2250/1960/1680/1500
Disponibilní tlak ventilátoru		Pa	25/37(výchozí)/50/70/90/100/110/120/130/150			
Hladina aku. výkonu Lw		dB	61	64	65	65
Hladina aku. tlaku Lp		dB(A)	47/44/40/37	47/44/40/37	48/45/42/39	48/45/42/39
Provozní rozměry	ŠxHxV	mm	1500x700x248	1500x700x248	1500x700x248	1500x700x248
Převážné rozměry	ŠxHxV	mm	1711x870x325	1711x870x325	1711x870x325	1711x870x325
Provozní / přepravní hmotnost		kg	46,0/55,0	46,0/55,0	48,0/57,0	48,0/57,0
Venkovní jednotka						
Napájení		f/V/Hz	1/220-240/50/60	3/380-415/50/60	1/220-240/50/60	3/380-415/50/60
Napájecí kabel		N x mm ²	3 x 4,0	5 x 4,0	3 x 4,0	5 x 4,0
Komunikační kabel		N x mm ²	4 x 2,5	4 x 2,5	4 x 2,5	4 x 2,5
Hladina aku. výkonu	Vysoké otáčky	dB	66	68	72	72
Hladina aku. tlaku, Lp 1m	Vysoké otáčky	dB(A)	53	54	58	58
Provozní proud chlazení / vytápění	Max	A	16,5	6,8	26,0	10,0
Startovací proud chlazení / vytápění	Max	A	3,0	1,0	4,0	2,0
Provozní rozměry	ŠxHxV	mm	920x372x765	920*372*765	950x370x965	950x370x965
Převážné rozměry	ŠxHxV	mm	1036x478x820	1085x485x830	1050x485x1130	1050x485x1130
Provozní / přepravní hmotnost		kg	60,0/65,0	61,0/66,0	84,0/89,0	85,0/90,0
Typ kompresoru			2 ^o Rotační inverter (TWIN)			
Instalace						
Chladivo			R32	R32	R32	R32
Kapalinové potrubí	Ø	mm (palec)	9,52 (3/8)	9,52 (3/8)	9,52 (3/8)	9,52 (3/8)
Sací potrubí	Ø	mm (palec)	15,88 (5/8)	15,88 (5/8)	15,88 (5/8)	15,88 (5/8)
Max. délka potrubí bez doplnění chladiva	m		30	30	30	30
Max. délka potrubí	m		50	50	50	50
Max. převýšení vnitřní / venkovní j.	m		30	30	30	30
Předplněné množství chladiva	kg		1,70	1,70	2,30	2,30
Ekvivalent CO2	TCO2eq		1,15	1,15	1,55	1,55
Doplnění chladiva	g/m		45	45	45	45
Provozní teploty chlazení (IN/OUT)	min-max	°C	-20-46			
Provozní teploty vytápění (IN/OUT)	min-max	°C	-20-24			

KANÁLOVÉ 150 Pa

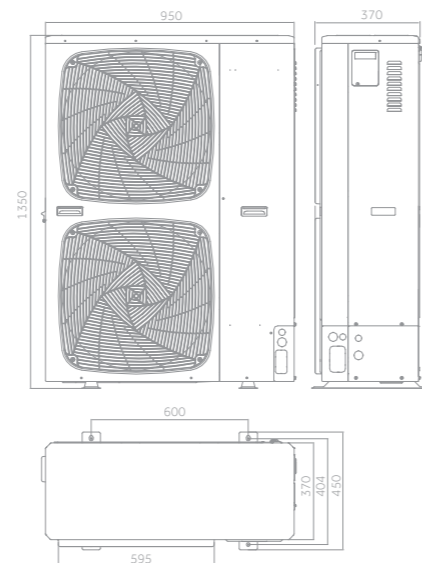
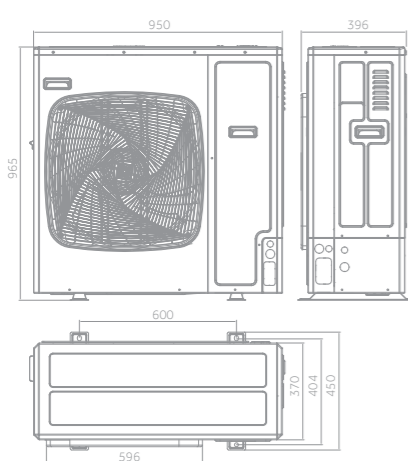


AD140 - AD160



1U140

1U140 - 1U160

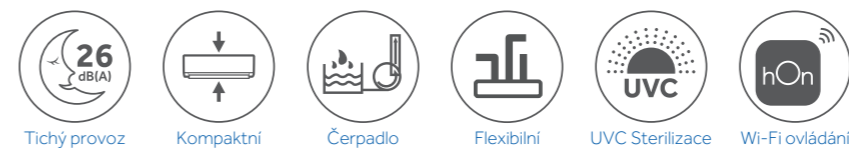


14,0 kW - 16,0 kW

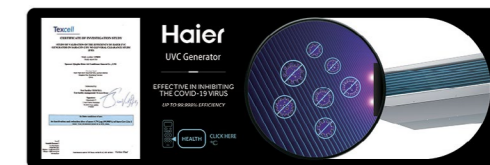
KANÁLOVÉ 150 Pa



A+ / A



- Tichý provoz
- Kompaktní konstrukce
- Připojení přívodu čerstvého vzduchu do místnosti (max. 20 % z jmenovitého průtoku vzduchu jednotky. Více než 20 % má za následek pokles výkonu jednotky).
- UVC sterilizace
- Wi-Fi ovládání hOn

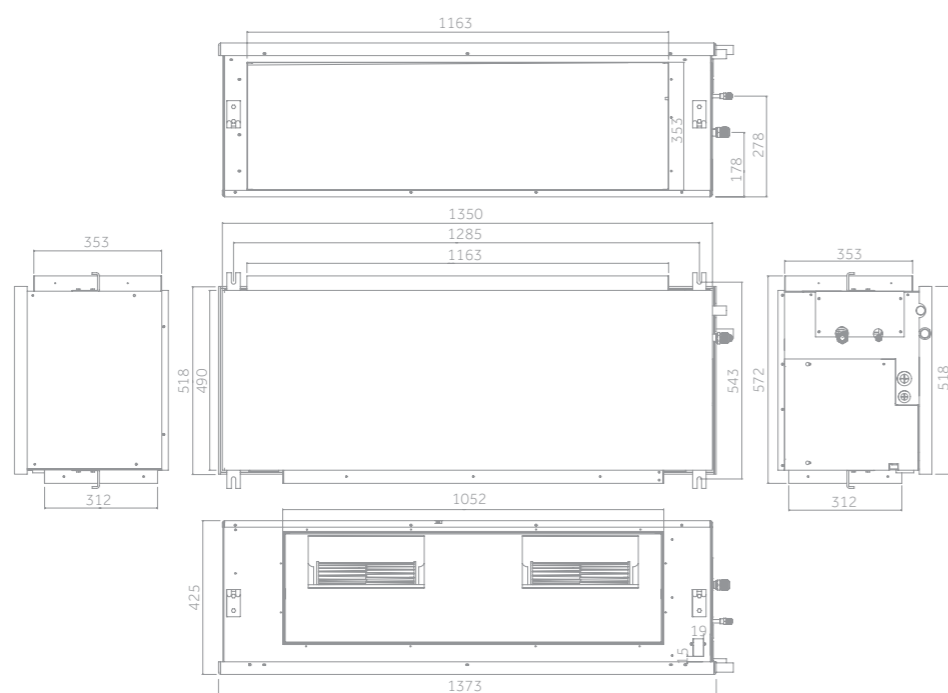


Vnitřní jednotka	Model	AD140S2SM8FA(H)	AD140S2SM8FA(H)	AD140S2SM8FA(H)	AD140S2SM8FA(H)	AD160S2SM3FA(H)
Venkovní jednotka	Model	1U140S2SN1FA	1U140S2SN1FB	1U140S2SP2FA	1U140S2SP2FB	1U160S2SP1FB
SOUPRAVA	Model	HDU-140S2N/R3(DB)	HDU-140S3N/R3(DB)	HDU-140S2P/R3(DB)	HDU-140S3P/R3(DB)	HDU-160S2H/R3(DB)
Technická specifikace						
Chladicí výkon	nom (min-max) kW	13,40 (3,50-14,00)	13,40 (3,50-14,00)	13,40 (4,00-15,00)	13,40 (4,00-15,00)	16,00 (4,50-16,50)
Topný výkon	nom (min-max) kW	15,00 (4,00-15,50)	15,00 (4,00-15,50)	15,00 (4,50-16,00)	15,00 (4,50-16,00)	17,00 (5,00-18,00)
Příkon při chlazení	nom (min-max) kW	5,28 (1,00-6,50)	5,18 (1,00-6,50)	4,14 (1,00-6,00)	4,15 (1,00-6,00)	5,48 (1,00-6,50)
Příkon při vytápění	nom (min-max) kW	4,92 (1,00-6,50)	4,79 (1,00-6,50)	4,03 (1,00-6,00)	4,02 (1,00-6,00)	4,82 (1,00-6,50)
Energetická třída	EER	2,54	2,59	3,24	3,23	2,92
	COP	3,05	3,13	3,72	3,73	3,53
Chladicí výkon Pdesign	35 °C kW	13,40	13,40	13,40	13,40	16,00
Topný výkon Pdesign	(-10 °C) kW	8,50	8,50	11,00	11,00	11,00
Energetická třída	SEER	5,62 (A+)	5,64 (A+)	6,16 (A++)	6,19 (A++)	5,94 (A+)
	SCOP	3,93 (A)	3,96 (A)	4,06 (A+)	4,06 (A+)	4,06 (A+)
Sezónní potřeba energie chlazení	kWh/rok	835	832	761	758	943
Sezónní potřeba energie vytápění	kWh/rok	3032	3003	3796	3798	3798
Vnitřní jednotka						
Napájení	f/V/Hz	1/220-240/50/60	1/220-240/50/60	1/220-240/50/60	1/220-240/50/60	1/220-240/50/60
Průtok vzduchu	Vysoké otáčky m ³ /h	2500/2160/1780/1500	2500/2160/1780/1500	2500/2160/1780/1500	2500/2160/1780/1500	2500/2160/1780/1500
Disponibilní tlak ventilátoru	Pa	25/37(default)/50/70/90/100/110/120/130/150				
Hladina aku. výkonu Lw	dB	66	66	66	66	67
Hladina aku. tlaku Lp	dB(A)	48/45/42/39	48/45/42/39	48/45/42/39	48/45/42/39	48/45/42/39
Provozní rozměry	ŠxHxV mm	1500x700x248	1500x700x248	1500x700x248	1500x700x248	1500x700x248
Přepravní rozměry	ŠxHxV mm	1711x870x325	1711x870x325	1711x870x325	1711x870x325	1711x870x325
Provozní / přepravní hmotnost	kg	48,0/57,0	48,0/57,0	48,0/57,0	48,0/57,0	48,0/57,0
Venkovní jednotka						
Napájení	f/V/Hz	1/220-240/50/60	3/380-415/50/60	1/220-240/50/60	3/380-415/50/60	3/380-415/50/60
Napájecí kabel	N x mm ²	3 x 6,0	5 x 4,0	3 x 6,0	5 x 4,0	5 x 4,0
Komunikační kabel	N x mm ²	4 x 2,5	4 x 2,5	4 x 2,5	4 x 2,5	4 x 2,5
Hladina aku. výkonu	Vysoké otáčky dB	72	72	70	70	72
Hladina aku. tlaku, Lp 1m	Vysoké otáčky dB(A)	58	58	53	53	58
Provozní proud chlazení / vytápění	Max A	30,0	10,0	32,0	10,0	10,0
Startovací proud chlazení / vytápění	Max A	5,0	2,0	6,0	2,0	2,0
Provozní rozměry	ŠxHxV mm	950x370x965	950x370x965	950x370x1350	950x370x1350	950x370x1350
Přepravní rozměry	ŠxHxV mm	1050x485x1130	1050x485x1130	1050x485x1500	1050x485x1500	1050x485x1500
Provozní / přepravní hmotnost	kg	84,0/89,0	85,0/90,0	105,0/118,0	101,0/116,0	101,0/116,0
Typ kompresoru		2° Rotační inverter (TWIN)				
Instalace						
Chladivo		R32	R32	R32	R32	R32
Kapalinové potrubí	Ø mm (palec)	9,52 (3/8)	9,52 (3/8)	9,52 (3/8)	9,52 (3/8)	9,52 (3/8)
Sací potrubí	Ø mm (palec)	15,88 (5/8)	15,88 (5/8)	15,88 (5/8)	15,88 (5/8)	19,05 (3/4)
Max. délka potrubí bez doplnění chladiva	m	30	30	30	30	30
Max. délka potrubí	m	70	70	70	70	70
Max. převýšení vnitřní / venkovní j.	m	30	30	30	30	30
Předplněné množství chladiva	kg	2,30	2,30	2,90	3,50	3,50
Ekvivalent CO2	TCO2eq	1,55	1,55	1,96	2,36	2,36
Doplnění chladiva	g/m	45	45	45	45	60
Provozní teploty chlazení (IN/OUT)	min-max °C	-20-46				
Provozní teploty vytápění (IN/OUT)	min-max °C	-20-24				

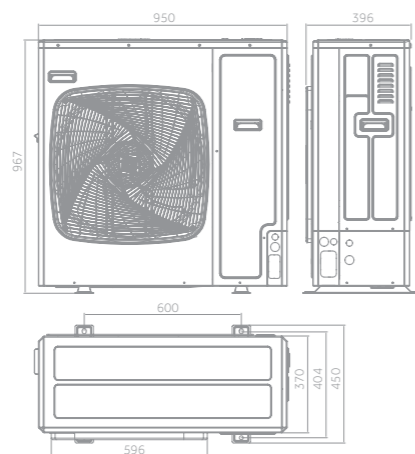
KANÁLOVÉ 210 Pa



ADH125



1U125



12,5

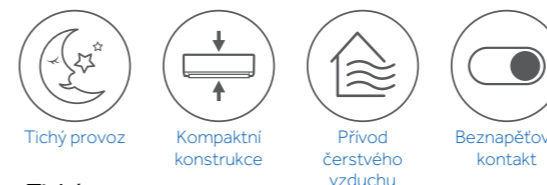
12,3 kW

OVLADAČ VOLITELNÝ

KANÁLOVÉ 210 Pa



A+ / A



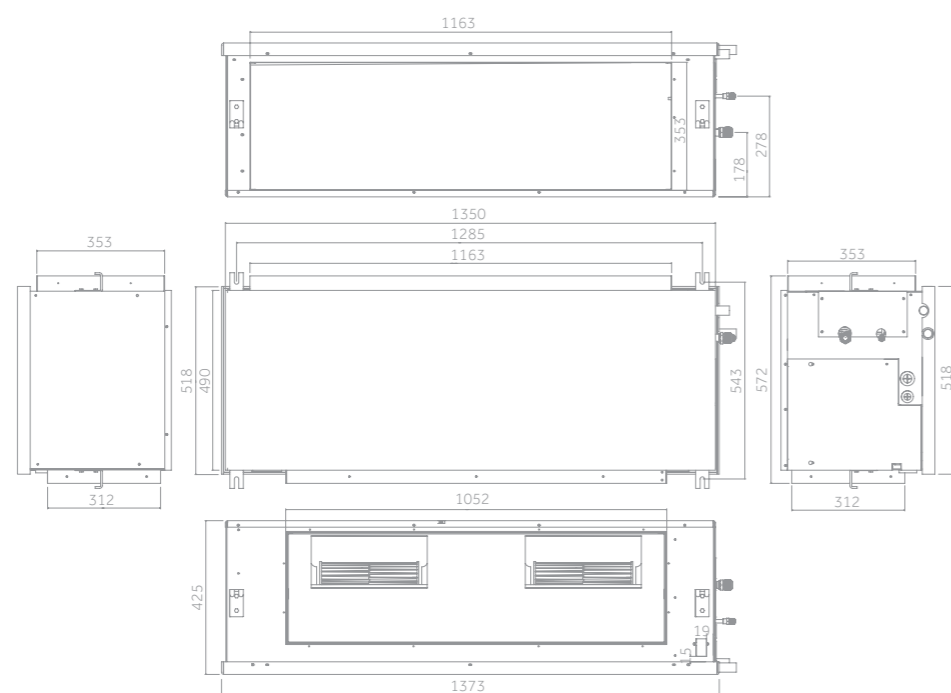
- Tichý provoz
- Kompaktní konstrukce
- Připojení přívodu čerstvého vzduchu do místnosti (max. 20 % z jmenovitého průtoku vzduchu jednotky. Více než 20 % má za následek pokles výkonu jednotky).
- Bez čerpadla kondenzátu

Vnitřní jednotka	Model		ADH125H1ERG	ADH125H1ERG
Venkovní jednotka	Model		1U125S2SN2FA	1U125S2SN2FB
SOUPRAVA	Model		HDU-125H1H/R3(DB)	HDU-125H2H/R3(DB)
Technická specifikace				
Chladicí výkon	nom (min-max)	kW	12,30 (3,00-13,00)	12,40 (3,00-13,00)
Topný výkon	nom (min-max)	kW	12,70 (3,50-13,50)	12,80 (3,50-13,50)
Příkon při chlazení	nom (min-max)	kW	4,47 (1,00-6,00)	4,56 (1,00-6,00)
Příkon při vytápění	nom (min-max)	kW	3,74 (1,00-6,00)	3,73 (1,00-6,00)
Energetická třída	EER	W/W	2,75	2,72
	COP	W/W	3,40	3,43
Chladicí výkon Pdesign	35 °C	kW	12,30	12,40
Topný výkon Pdesign	(-10 °C)	kW	8,00	8,00
Energetická třída	SEER		5,80 (A+)	5,90 (A+)
	SCOP		3,94 (A)	3,97 (A)
Sezónní potřeba energie chlazení		kWh/rok	713/745	700
Sezónní potřeba energie vytápění		kWh/rok	3022	2998
Vnitřní jednotka				
Napájení		f/V/Hz	1/220-240/50/60	1/220-240/50/60
Průtok vzduchu	Vysoké otáčky	m ³ /h	3250/2750/2250/1750	3250/2750/2250/1750
Disponibilní tlak ventilátoru		Pa	37/50(výchozí)/70/90/110/130/150/170/190/210	37/50(výchozí)/70/90/110/130/150/170/190/210
Hladina aku. výkonu Lw		dB	64	64
Hladina aku. tlaku Lp		dB(A)	47/44/42/39	47/44/42/39
Provozní rozměry	ŠxHxV	mm	1350x490x425	1350x490x425
Přepravní rozměry	ŠxHxV	mm	1565x724x510	1565x724x510
Provozní / přepravní hmotnost		kg	61,0/72,0	61,0/72,0
Venkovní jednotka				
Napájení		f/V/Hz	1/220-240/50/60	3/380-415/50/60
Napájecí kabel		N x mm ²	3 x 6,0	5 x 4,0
Komunikační kabel		N x mm ²	4 x 2,5	4 x 2,5
Hladina aku. výkonu	Vysoké otáčky	dB	72	72
Hladina aku. tlaku, Lp 1m	Vysoké otáčky	dB(A)	58	58
Provozní proud chlazení / vytápění	Max	A	26,0	10,0
Startovací proud chlazení / vytápění	Max	A	4,0	2,0
Provozní rozměry	ŠxHxV	mm	950x370x965	950x370x965
Přepravní rozměry	ŠxHxV	mm	1050x485x1130	1050x485x1130
Provozní / přepravní hmotnost		kg	84,0/89,0	85,0/90,0
Typ kompresoru			2° Rotační inverter (TWIN)	2° Rotační inverter (TWIN)
Instalace				
Chladivo			R32	R32
Kapalinové potrubí	Ø	mm (palec)	9,52 (3/8)	9,52 (3/8)
Sací potrubí	Ø	mm (palec)	15,88 (5/8)	15,88 (5/8)
Max. délka potrubí bez doplnění chladiva		m	30	30
Max. délka potrubí		m	50	50
Max. převýšení vnitřní / venkovní j.		m	30	30
Předplněné množství chladiva		kg	2,30	2,30
Ekvivalent CO2		TCO2eq	1,55	1,55
Doplnění chladiva		g/m	45	45
Provozní teploty chlazení (IN/OUT)	min-max	°C		-20-46
Provozní teploty vytápění (IN/OUT)	min-max	°C		-20-24

KANÁLOVÉ 210 Pa

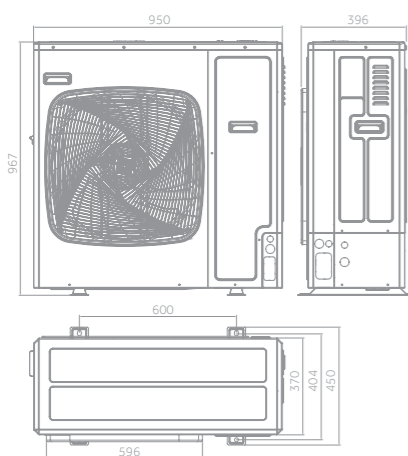


ADH140 - ADH160



1U140

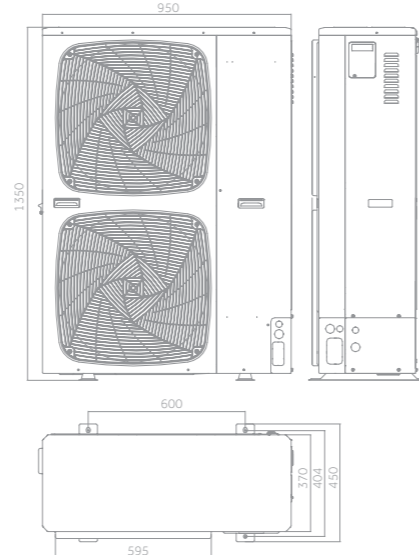
1U140 - 1U160



14,0 kW



14,0 kW - 16,0 kW



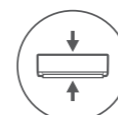
KANÁLOVÉ 210 Pa



A+ / A



Tichý provoz



Kompaktní konstrukce



Přívod čerstvého vzduchu



Beznapěťový kontakt

- Tichý provoz
- Kompaktní konstrukce
- Připojení přívodu čerstvého vzduchu do místnosti (max. 20 % z jmenovitého průtoku vzduchu jednotky. Více než 20 % má za následek pokles výkonu jednotky).
- Bez čerpadla kondenzátu

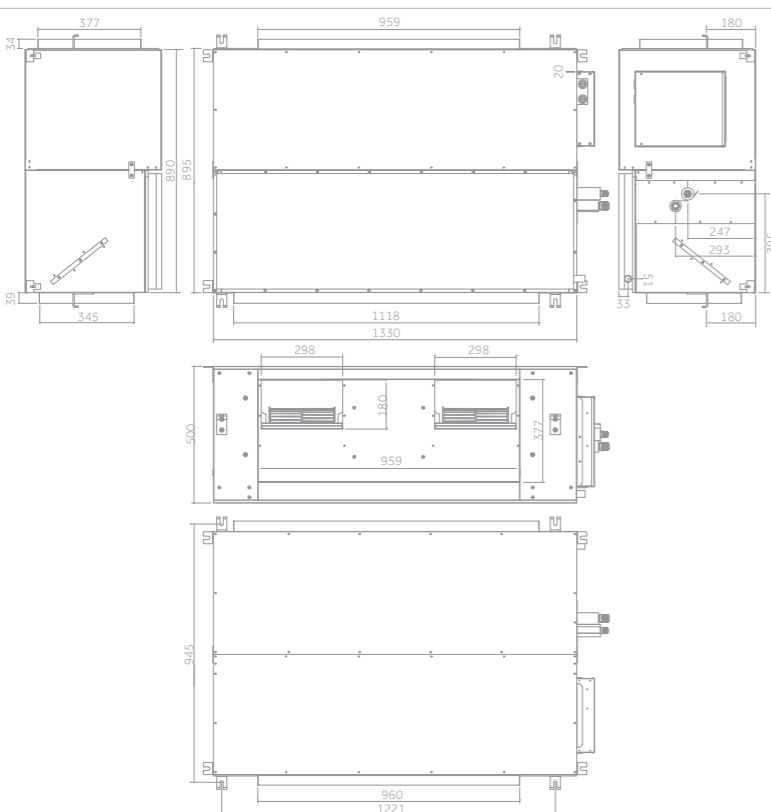
Vnitřní jednotka	Model	ADH140H1ERG	ADH140H1ERG	ADH140H1ERG	ADH140H1ERG	ADH160H1ERG*
Venkovní jednotka	Model	1U140S2SN1FA	1U140S2SN1FB	1U140S2SP2FA	1U140S2SP2FB	1U160S2SP1FB*
SOUPRAVA	Model	HDU-140H1N/R3(DB)	HDU-140H3N/R3(DB)	HDU-140H1P/R3(DB)	HDU-140H3P/R3(DB)	HDU-160H3P/R3(DB)
Technická specifikace						
Chladicí výkon	nom (min-max) kW	13,40 (3,50-14,00)	13,40 (3,50-14,00)	13,60 (4,00-15,00)	13,60 (4,00-15,00)	15,0 (4,5-16,0)
Topný výkon	nom (min-max) kW	15,00 (4,00-15,50)	15,00 (4,00-15,50)	15,00 (4,50-16,00)	15,00 (4,50-16,00)	16,0 (5,0-17,0)
Příkon při chlazení	nom (min-max) kW	4,75 (1,00-6,50)	4,59 (1,00-6,50)	4,24 (1,00-6,00)	4,22 (1,00-6,00)	6,0 (1,8-6,4)
Příkon při vytápění	nom (min-max) kW	4,53 (1,00-6,50)	4,37 (1,00-6,50)	4,04 (1,00-6,00)	4,02 (1,00-6,00)	6,4 (1,6-5,48)
Energetická třída	EER	2,82	2,92	3,21	3,22	2,5
	COP	3,31	3,43	3,71	3,73	3,1
Chladicí výkon Pdesign	35 °C	13,40	13,40	13,60	13,60	15,0
Topný výkon Pdesign	(-10 °C)	8,50	8,50	10	10	11,0
Energetická třída	SEER	5,84 (A+)	5,98 (A+)	6,16 (A++)	6,18 (A++)	5,6 (A+)
	SCOP	3,94 (A)	3,97 (A)	4,07 (A+)	4,10 (A+)	4,0 (A+)
Sezónní potřeba energie chlazení	kWh/rok	803	785	761	759	880
Sezónní potřeba energie vytápění	kWh/rok	3022	2998	3786	3754	3859
Vnitřní jednotka						
Napájení	f/V/Hz	1/220-240/50/60	1/220-240/50/60	1/220-240/50/60	1/220-240/50/60	1/220-240/50/60
Průtok vzduchu	Vysoké otáčky	m ³ /h	3600/3100/2600/2100	3600/3100/2600/2100	3600/3100/2600/2100	4000/3400/2800/2200
Disponibilní tlak ventilátoru		Pa	37/50(výchozí)/70/90/110/130/150/170/190/210			
Hladina aku. výkonu Lw		dB	65	65	65	67
Hladina aku. tlaku Lp		dB(A)	49/46/43/40	49/46/43/40	49/46/43/40	50/47/45/42
Provozní rozměry	ŠxHxV	mm	1350x490x425	1350x490x425	1350x490x425	1350x490x425
Přepavní rozměry	ŠxHxV	mm	1565x724x510	1565x724x510	1565x724x510	1565x724x510
Provozní / přepravní hmotnost		kg	61,0/72,0	61,0/72,0	61,0/72,0	61/72
Venkovní jednotka						
Napájení	f/V/Hz	1/220-240/50/60	3/380-415/50/60	1/220-240/50/60	3/380-415/50/60	3/380-415/50/60
Napájecí kabel	N x mm ²	3 x 6,0	5 x 4,0	3 x 6,0	5 x 4,0	5 x 4,0
Komunikační kabel	N x mm ²	4 x 2,5	4 x 2,5	4 x 2,5	4 x 2,5	4 x 2,5
Hladina aku. výkonu	Vysoké otáčky	dB	72	72	70	74
Hladina aku. tlaku, Lp 1m	Vysoké otáčky	dB(A)	58	58	53	58
Provozní proud chlazení / vytápění	Max	A	30,0	10,0	32,0	10,0
Startovací proud chlazení / vytápění	Max	A	5,0	2,0	6,0	2,0
Provozní rozměry	ŠxHxV	mm	950x370x965	950x370x965	950x370x1350	950x370x1350
Přepavní rozměry	ŠxHxV	mm	1050x485x1130	1050x485x1130	1050x485x1500	1050x485x1500
Provozní / přepravní hmotnost		kg	84,0/89,0	85,0/90,0	101,0/118,0	101/116
Typ kompresoru		2° Rotační inverter (TWIN)				
Instalace						
Chladivo		R32	R32	R32	R32	R32
Kapalinové potrubí	Ø	mm (palec)	9,52 (3/8)	9,52 (3/8)	9,52 (3/8)	9,52 (3/8)
Sací potrubí	Ø	mm (palec)	15,88 (5/8)	15,88 (5/8)	15,88 (5/8)	19,05 (3/4)
Max. délka potrubí bez doplnění chladiva	m		30	30	30	30
Max. délka potrubí	m		70	70	70	70
Max. převýšení vnitřní / venkovní j.	m		30	30	30	30
Předplněné množství chladiva	kg		2,30	2,30	2,90	3,50
Ekvivalent CO ₂	TCO ₂ eq		1,55	1,55	1,96	2,36
Doplnění chladiva	g/m		45	45	45	60
Provozní teploty chlazení (IN/OUT)	min-max °C	-20-46				
Provozní teploty vytápění (IN/OUT)	min-max °C	-20-24				

KANÁLOVÉ 250 Pa

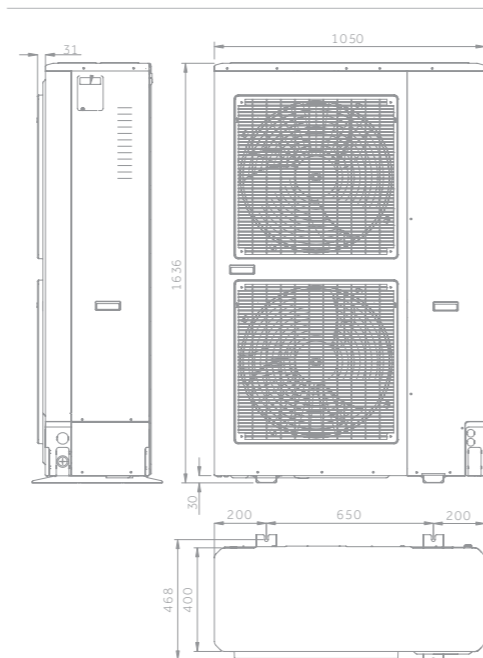
R410A



ADH200 - ADH250



1UH200 - 1UH250



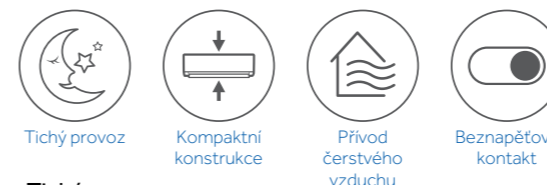
20.0 kW - 25.0 kW

KANÁLOVÉ 250 Pa

R410A



A++ / A+



- Tichý provoz
- Kompaktní konstrukce
- Připojení přívodu čerstvého vzduchu do místnosti (max. 20 % z jmenovitého průtoku vzduchu jednotky. Více než 20 % má za následek pokles výkonu jednotky).
- Bez čerpadla kondenzátu

Vnitřní jednotka	Model	ADH200H1ERG	ADH250H1ERG
Venkovní jednotka	Model	1UH200W1ERK	1UH250W1ERK
Technická specifikace			
Chladicí výkon	nom (min-max) kW	20,5 (6,2 - 23,5)	24,0 (7,2 - 26,5)
Topný výkon	nom (min-max) kW	22,8 (7,2 - 24,8)	26,8 (8,2 - 28,8)
Příkon při chlazení	nom (min-max) kW	6,1 (2,5 - 8,5)	7,47 (3,5 - 9,5)
Příkon při vytápění	nom (min-max) kW	6,0 (2,5 - 8,5)	7,18 (3,5 - 9,5)
Energetická třída	EER	W/W	3,36
	COP	W/W	3,8
Chladicí výkon Pdesign	35 °C kW	20	24
Topný výkon Pdesign	(-10 °C) kW	17	21
Energetická třída	SEER		6,1 (A++)
	SCOP		4 (A+)
Sezónní potřeba energie chlazení	kWh/rok	/	/
Sezónní potřeba energie vytápění	kWh/rok	/	/
Vnitřní jednotka			
Napájení	f/V/Hz	1/220-230/50/60	1/220-230/50/60
Průtok vzduchu	Vysoké otáčky m ³ /h	4320/3780/3420/3060	5040/4500/3960/3600
Disponibilní tlak ventilátoru	Pa	62/90/110/130/150/170/190/210/230/250	62/90/110/130/150/170/190/210/230/250
Hladina aku. výkonu Lw	dB	68	69
Hladina aku. tlaku Lp	dB(A)	45/50/54	47/51/55
Provozní rozměry	ŠxHxV mm	1330x895x500	1330x895x500
Přepavní rozměry	ŠxHxV mm	1510x1037x568	1510x1037x568
Provozní / přepravní hmotnost	kg	96	96
Venkovní jednotka			
Napájení	f/V/Hz	3/380-400/50/60	3/380-400/50/60
Napájecí kabel	N x mm ²	5 x 4,0	5 x 4,0
Komunikační kabel	N x mm ²	4 x 2,5	4 x 2,5
Hladina aku. výkonu	Vysoké otáčky dB	75	75
Hladina aku. tlaku, Lp 1m	Vysoké otáčky dB(A)	58	58
Provozní proud chlazení / vytápění	Max A	15,3/15,3	15,3/15,3
Startovací proud chlazení / vytápění	Max A	3,0/ 3,0	3,0/ 3,0
Provozní rozměry	ŠxHxV mm	1636x1050x400	1636x1050x400
Přepavní rozměry	ŠxHxV mm	1050x485x1130	1050x485x1130
Provozní / přepravní hmotnost	kg	160	160
Typ kompresoru		2* Rotační inverter (TWIN)	2* Rotační inverter (TWIN)
Instalace			
Chladivo		R410A	R410A
Kapalinové potrubí	Ø mm (palec)	12,70 (1/2)	12,70 (1/2)
Sací potrubí	Ø mm (palec)	19,05 (3/4)	22,22 (7/8)*
Max. délka potrubí bez doplnění chladiva	m	30	30
Max. délka potrubí	m	75	75
Max. převýšení vnitřní / venkovní j.	m	30	30
Předplněné množství chladiva	kg	6,10	6,10
Ekvivalent CO2	TCO2eq	13,25	13,25
Doplnění chladiva	g/m	80	80
Provozní teploty chlazení (IN/OUT)	min-max °C		-10-46
Provozní teploty vytápění (IN/OUT)	min-max °C		-15-24

*Pro připojení jednotky k sacímu potrubí je nutné použít nástavec 19,05 mm a přivařit jej k sacímu potrubí 22,22 mm. Nástavec / redukce není součástí dodávky

Údaje uvedené v tomto dokumentu jsou čistě informativní a mohou se lišit. Kupujícím se doporučuje informovat se před podpisem objednávky o přesnosti informací. Průřez kabelů jsou doporučené a přesné stanovení náleží instalační firmě dle platných předpisů a místních podmínek instalace.



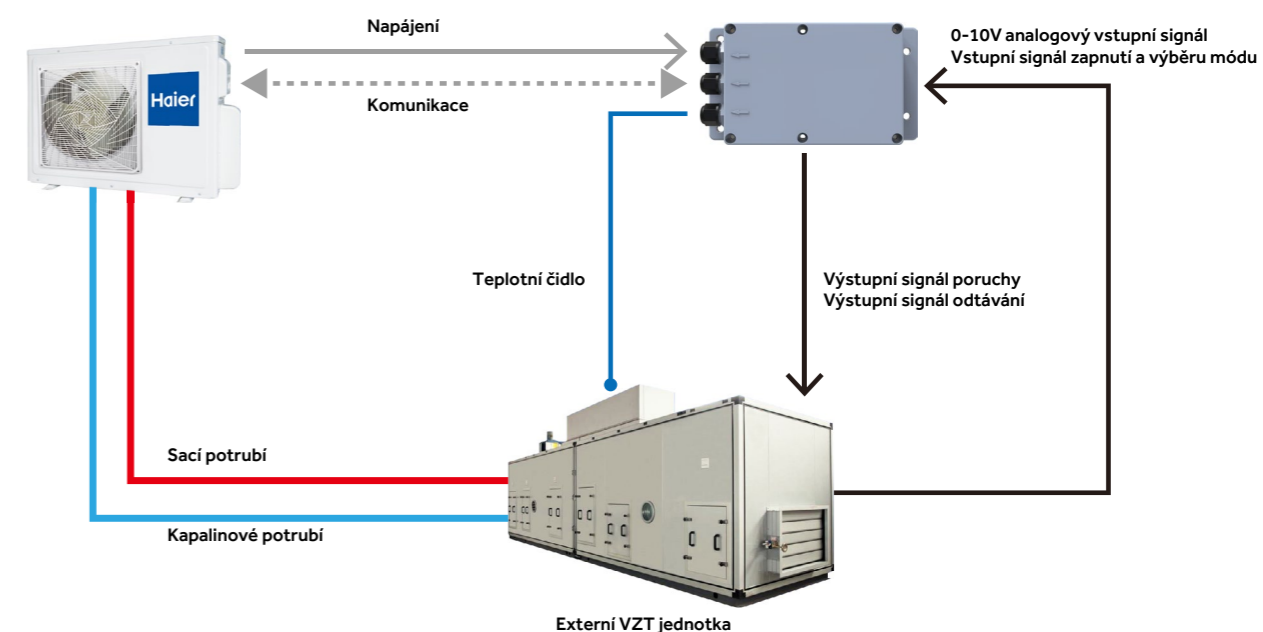
VLASTNOSTI A FUNKCE

Pomocí tohoto řídicího kitu je možné integrovat externí VZT jednotku k RAC a LCAC venkovním jednotkám single split. Hlavní vlastnosti jsou:

- Výkonový rozsah 2,5 - 16 kW. Výkon se nastavuje dip switch přepínači
- Řízení výkonu analogovým signálem 0-10 V od VZT jednotky
- Vstupní signály On/Off a výběr provozního módu chlazení / vytápění
- Výstupní signál informace odtávání
- Informace o chybě
- Třída krytí IP44 pro venkovní instalaci

VLASTNOSTI A FUNKCE

- Funkce zabraňující přívodu studeného vzduchu při režimu odtávání
- Výstupní signál / informace o chybě
- Třída krytí IP 44



SPECIFIKACE

MODEL	AH1-LCAC1	AH1-RAC1
Napájení (f/V/Hz)	1 f/220-240V/50/60Hz	1 f/220-240V/50/60Hz
Rozměry (Š/H/V)mm	206/52.5/110	206/52.5/110
Přepravní rozměry (Š/H/V)mm	240/80/120	240/80/120
Barva	Šedá	Šedá
Hmotnost (Kg)	0.4	0.4
Přepravní hmotnost (Kg)	0.6	0.6

KOMPATIBILITA

MODEL	Venkovní jednotka	AH1-LCAC1	AH1-RAC1
 R32 Match Plus	1U25S2SM1FA-2		●
	1U35S2SM1FA-2		●
	1U42S2SM1FA		●
	1U50S2SJ2FA-2		●
	1U71S2ST1FA	●	
	1U105S2SS1FA	●	
	1U105S2SS2FA	●	
	1U105S2SS1FB	●	
	1U125S2SN2FA	●	
	1U125S2SN2FB	●	
	1U140S2SN1FA	●	
	1U140S2SN1FB	●	
	1U140S2SP2FA	●	
	1U140S2SP2FB	●	
	1U160S2SP1FB	●	

MULTISPLIT SYSTEMY



MULTISPLIT INVERTER SYSTÉMY

VENKOVNÍ JEDNOTKY MULTISPLIT	kW	1:2		1:3		1:4		1:5		3S		
		2U50S2SM1FA	2U50S2SM1FA-3	3U55S2SR5FA	3U70S2SR5FA	4U75S2SR5FA	4U85S2SR5FA	5U90S2SS5FA	5U105S2SS5FA	5U125S2SN1FA	3U55S2WR1FA	4U70S2WR1FA
EXPERT	2,0	•	•	•	•	•	•	•	•	•	•	•
	2,5	•	•	•	•	•	•	•	•	•	•	•
	3,5	•	•	•	•	•	•	•	•	•	•	•
	5,0			•	•	•	•	•	•	•	•	•
	7,1				•	•	•	•	•	•	•	•
FLEXIS PLUS	2,0	•	•	•	•	•	•	•	•	•	•	•
	2,5	•	•	•	•	•	•	•	•	•	•	•
	3,5	•	•	•	•	•	•	•	•	•	•	•
	5,0			•	•	•	•	•	•	•	•	•
PEARL PREMIUM	2,0	•	•	•	•	•	•	•	•	•	•	•
	2,5	•	•	•	•	•	•	•	•	•	•	•
	3,5	•	•	•	•	•	•	•	•	•	•	•
	5,0			•	•	•	•	•	•	•	•	•
REVIVE PLUS	2,5	•	•	•	•	•	•	•	•	•	•	•
	3,5	•	•	•	•	•	•	•	•	•	•	•
	5,0			•	•	•	•	•	•	•	•	•
	6,8				•	•	•	•	•	•	•	•
PARAPETNÍ	2,5	•	•	•	•	•	•	•	•	•	•	•
	3,5	•	•	•	•	•	•	•	•	•	•	•
	4,2			•	•	•	•	•	•	•	•	•
	5,0			•	•	•	•	•	•	•	•	•
1-CESTNÉ KAZETOVÉ	2,5	•	•	•	•	•	•	•	•	•	•	•
	3,5	•	•	•	•	•	•	•	•	•	•	•
	5,0			•	•	•	•	•	•	•	•	•
KAZETOVÉ MINI	2,5	•	•	•	•	•	•	•	•	•	•	•
	3,5	•	•	•	•	•	•	•	•	•	•	•
	5,0			•	•	•	•	•	•	•	•	•
KRUHOVÉ KAZETOVÉ	7,1				•	•	•	•	•	•	•	•
KONVERTIBILNÍ	2,5	•	•	•	•	•	•	•	•	•	•	•
	3,5	•	•	•	•	•	•	•	•	•	•	•
	5,0			•	•	•	•	•	•	•	•	•
	7,1				•	•	•	•	•	•	•	•
KANÁLOVÉ 40 Pa	2,5	•	•	•	•	•	•	•	•	•	•	•
	3,5	•	•	•	•	•	•	•	•	•	•	•
	5,0			•	•	•	•	•	•	•	•	•
KANÁLOVÉ 150 Pa	3,5	•	•	•	•	•	•	•	•	•	•	•
	5,0			•	•	•	•	•	•	•	•	•
	7,1				•	•	•	•	•	•	•	•
3S ZÁSObNÍK	100l										•	•
	200l										•	•

MULTISPLIT INVERTER SYSTÉMY

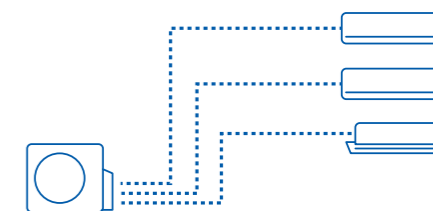
VENKOVNÍ JEDNOTKY MULTISPLIT R32									MULTISPLIT 3S			
4,0 kW	5,0 kW	5,5 kW	7,0 kW	7,5 kW	8,5 kW	9,0 kW	10,5 kW	12,5 kW	5,5 kW	7,0 kW		
1:2		1:3			1:4		1:5				1:3	1:4
Self-clean funkce												

KOMBINACE 1:2



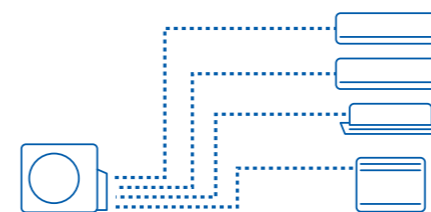
parapetní - nástěnné - kazetové - kanálové - podstropní

KOMBINACE 1:3



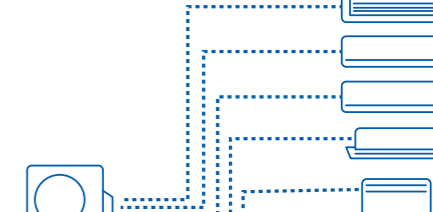
parapetní - nástěnné - kazetové - kanálové - podstropní

KOMBINACE 1:4



parapetní - nástěnné - kazetové - kanálové - podstropní

KOMBINACE 1:5



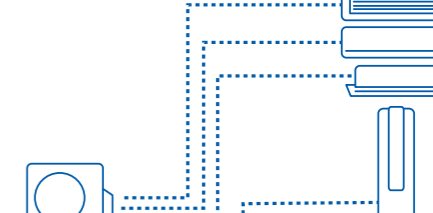
parapetní - nástěnné - kazetové - kanálové - podstropní

MULTI 3S KOMBINACE 1:3



parapetní - nástěnné - kazetové - kanálové - podstropní - zásobník teplé vody

MULTI 3S KOMBINACE 1:4



parapetní - nástěnné - kazetové - kanálové - podstropní - zásobník teplé vody

MultiSplit VENKOVNÍ JEDNOTKY

4,0 kW

5,0 kW

5,5 kW

7,0 kW

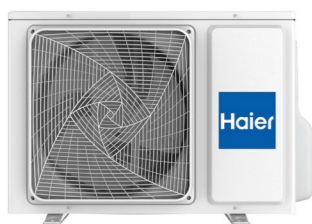
7,5 kW

8,5 kW

9,0 kW

10,5 kW

12,5 kW



1:2 2U40S2SM1FA
2U50S2SM1FA-3



1:3 3U55S2SR5FA
3U70S2SR5FA



1:4 4U75S2SR5FA
4U85S2SR5FA



1:5 5U90S2SS5FA
5U105S2SS5FA
5U125S2SN1FA



1:3 3U55S2WR1FA



1:4 4U70S2WR1FA

Venkovní jednotka	Model		2U40S2SM1FA	2U50S2M1FA-3	3U55S2SR5FA	3U70S2SR5FA	4U75S2SR5FA	4U85S2SR5FA	5U90S2SS5FA	5U105S2SS5FA	5U125S2SN1FA	3U55S2WR1FA	4U70S2WR1FA	
Technická specifikace														
Chladicí výkon	nom (min-max)	kW	4,00 (1,10-4,50)	4,60 (1,30-6,00)	5,50 (2,10-7,00)	7,00 (2,40-7,60)	7,50 (2,40-8,70)	8,50 (3,20-9,50)	9,00 (3,20-11,00)	10,00 (3,20-11,00)	12,50 (3,20-13,80)	5,40	7,00	
Topný výkon	nom (min-max)	kW	4,40 (1,50-4,80)	5,20 (1,60-6,50)	6,80 (1,70-7,60)	7,60 (2,90-8,50)	8,60 (3,10-10,00)	9,60 (4,40-10,50)	10,40 (4,40-11,50)	10,50 (4,40-11,50)	12,70 (4,40-14,30)	5,00	6,00	
Příkon při chlazení	nom (min-max)	kW	0,89 (0,30-1,65)	1,07 (0,35-2,01)	1,35	1,84	1,97	2,50	2,79	3,47	3,87	1,34	1,8	
Příkon při vytápění	nom (min-max)	kW	0,98 (0,38-1,80)	1,21 (0,52-2,00)	1,66	1,85	2,15	2,40	2,79	2,82	3,40	1,68	2,0	
Energetická třída	EER	W/W	4,50	4,3	4,00	3,81	3,80	3,40	3,23	2,88	3,23	4,05	3,90	
	COP	W/W	4,50	4,3	4,10	4,10	4,00	4,00	3,73	3,73	3,73	4,20	4,30	
Chladicí výkon Pdesign	35 °C	kW	4,00	4,60	5,50	7,00	7,50	8,00	9,00	10,00	12,50	5,4	7,0	
Topný výkon Pdesign	(-10 °C)	kW	3,70	3,80	4,70	6,00	6,30	7,00	7,20	8,00	9,50	5,0	6,0	
Energetická třída	SEER		8,50 (A+++)	8,50 (A+++)	8,50 (A+++)	7,50 (A++)	7,00 (A++)	7,00 (A++)	7,00 (A++)	7,00 (A++)	7,10 (A++)	8,5 (A+++)	8 (A++)	
	SCOP		4,60 (A++)	4,60 (A++)	4,00 (A+)	4,20 (A+)	4,00 (A+)	4,00 (A+)	4,00 (A+)	4,00 (A+)	4,05 (A+)	4,6 (A++)	4,3 (A+)	
Sezónní potřeba energie chlazení		kWh/rok	165	189	227	332	379	456	457	537	622	240	320	
Sezónní potřeba energie vytápění		kWh/rok	1126	1157	1678	2012	2179	2503	2441	2889	3346	1680	1922	
Venkovní jednotka														
Napájení		f/V/Hz	1/220-240/50/60				1/220-240/50/60				1/220-240/50/60			
Napájecí kabel		N x mm ²	3 x 2,5	3 x 2,5	3 x 4,0	3 x 4,0	3 x 4,0	3 x 4,0	3 x 4,0	3 x 4,0	3 x 4,0	3 x 4,0	3 x 4,0	
Komunikační kabel		N x mm ²	4 x 1,0	4 x 1,0	4 x 2,5	4 x 2,5	4 x 2,5	4 x 2,5	4 x 2,5	4 x 2,5	4 x 2,5	4 x 2,5	4 x 2,5	
Průtok vzduchu		m ³ /h	2200	2400	3000	3000	4000	4000	4200	4200	4200	3000	3000	
Hladina aku. výkonu	Vysoké otáčky	dB	62	63	64	66	68	68	70	70	73	63	63	
Hladina aku. tlaku, Lp 1m	Vysoké otáčky	dB(A)	56	56	51	53	55	55	55	55	58	53	53	
Provozní proud chlazení / vytápění	Max	A	7,4/8,2	9,0/8,9	10,8/9,5	11,9/9,7	14,7/13,5	15,5/14,6	18,2/14,6	18,2/14,6	23,0/18,7	12,6/11,5	13/12	
Startovací proud chlazení / vytápění	Max	A	1,0/1,0	1,0/1,0	4,0/4,0	4,0/4,0	5,0/5,0	5,0/5,0	5,0/5,0	5,0/5,0	5,0/5,0	4,0/4,0	4,0/4,0	
Provozní rozměry	ŠxHxV	mm	800x280x550	800x280x550	890x340x700	890x340x700	890x340x700	890x340x700	920x372x765	920x372x765	950x370x965	890/340/700	890/340/700	
Přepravní rozměry	ŠxHxV	mm	908x405x625	908x405x625	1010x455x835	1010x455x835	1010x455x835	1010x455x835	1045x488x890	1045x488x890	1050x485x1170	1010/455/875	1010/455/875	
Provozní / přepravní hmotnost		kg	34,0/37,0	36,0/39,0	50,0/59,0	54,0/63,0	61,0/70,0	61,0/70,0	66,0/77,0	66,0/77,0	79,0/91,0	55/65	56/66	
Typ kompresoru			2° Rotační inverter (TWIN)				2° Rotační inverter (TWIN)				Twin Rotary (DC inverter)			
Instalace														
Chladivo			R32	R32	R32	R32	R32	R32	R32	R32	R32	R32	R32	
Kapalinové potrubí	Ø	mm (inch)	2×6,35 (3x1/4)	2×6,35 (3x1/4)	3×6,35 (3x1/4)	3×6,35 (3x1/4)	4×6,35 (4x1/4)	4×6,35 (4x1/4)	5×6,35 (5x1/4)	5×6,35 (5x1/4)	5×6,35 (5x1/4)	3*Ø6,35 (3x1/4)	4*Ø6,35 (4x1/4)	
Sací potrubí	Ø	mm (inch)	2×9,52 (3x3/8)	2×9,52 (3x3/8)	3×9,52 (3x3/8)	3×9,52 (3x3/8)	3×9,52+1×12,70 (3x3/8+1x1/2)		3×9,52+2×12,70 (3x3/8+2x1/2)			3*Ø9,52 (3x3/8)	4*Ø9,52 (3x3/8)	
Standardní délka potrubí bez doplnění chladiva max.		m	5	5	30	30	40	40	40	40	50	30	30	
Max. celková délka kapalinového potrubí		m	20 (single) 30 (dual)	20 (single) 30 (dual)	50	60	70	70	80	80	100	50	60	
Max. převýšení vnitřní a venkovní jednotky		m	15	15	15	15	15	15	15	15	15	15	15	
Max. převýšení mezi vnitřními jednotkami		m	7,5	7,5	7,5	7,5	7,5	7,5	7,5	7,5	7,5	7,5	7,5	
Max. délka jedné trasy potrubí		m	20	20	25	25	25	25	25	25	25	25	25	
Množství předplněného chladiva		kg	1,00	1,10	1,40	1,60	1,60	2,20	2,40	2,40	2,50	1,8	1,9	
Ekvivalent CO2		TCO2eq	0,68	0,74	0,95	1,08	1,08	1,49	1,62	1,62	1,69	1,22	1,28	
Doplnění chladiva		g/m	20	20	20	20	20	20	20	20	20	20	20	
Provozní teploty chlazení	min-max	°C	-10-43°C			-10-46°C			-10-46°C			-10-46°C		
Provozní teploty vytápění	min-max	°C	-15-24°C			-15-24°C			-15-24°C			-15-24°C		

Uvedená data platí pro kombinaci s jednotkami Expert. Pro jiné modely se mohou lišit.

Údaje uvedené v tomto dokumentu jsou čistě informativní a mohou se lišit. Kupujícím se doporučuje informovat se před podpisem objednávky o přesnosti informací. Průřezy kabelů jsou doporučeny a přesné stanovení náležitosti instalační firmě dle platných předpisů a místních podmínek instalace.

Uvedená data platí pro kombinaci s jednotkami Expert. Pro jiné modely se mohou lišit.

Údaje uvedené v tomto dokumentu jsou čistě informativní a mohou se lišit. Kupujícím se doporučuje informovat se před podpisem objednávky o přesnosti informací. Průřezy kabelů jsou doporučeny a přesné stanovení náležitosti instalační firmě dle platných předpisů a místních podmínek instalace.

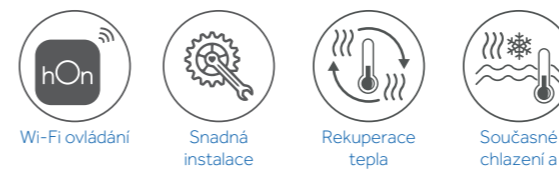
Nástěnné jednotky				
Expert	Flexis Plus	Pearl Premium	Pearl	Revive Plus

Komerční jednotky						
Parapetní	Kazetové mini	Kruhové kazetové	1-cestné kazetové	Konvertibilní	Kanálové 40 Pa	Kanálové 150 Pa

POUŽITÍ



**100 %
REKUPERACE
TEPLA**

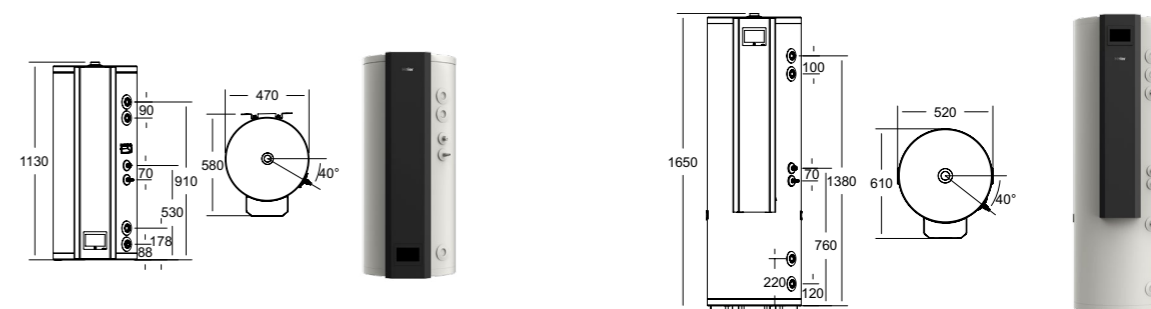


- Wi-Fi ovládání hOn (od Q4/24)
- Snadná instalace
- Rekuperace tepla
- Současné chlazení a ohřev TV

Vnitřní jednotka	Model	AN100S2ST1FA	AN200S2ST1FA	
Technická specifikace				
Objem	L	94	190	
Max. výstupní teplota vody	°C	55 °C (75 °C bez elektrického ohřevu)		
Elektrický záložní ohřev	W	2,000		
COP mírné podnebí		2,2/ 2,3	2,4/ 2,5	
COP teplé podnebí		2,7	2,8	
Sezónní účinnost		M	L	
Energetická třída	EN16147(2017)	A		
Doba ohřevu mírné podnebí	h:mm	2:20/ 2:30	3:10/ 3:20	
Doba ohřevu teplé podnebí	h:mm	2:00/ 2:10	2:50/ 3:00	
Napájení	f/V/Hz	1/220~240/50/60		
Komunikační kabel	N x mm2	2*0.75		
Vnitřní jednotky				
Provozní rozměry	ŠxHxV	mm	470x560x1110	520x610x1650
Přepravní rozměry	ŠxHxV	mm	730x730x1285	730x730x1825
Hmotnost	(přepravní)	kg	45,0 (62,0)	70,0 (88,0)
Materiál		Smalt		
Instalace				
Typ instalace		Závěsný	Volně stojící	
Kapalinové potrubí	Ø	mm	6,35 (1/4)	6,35 (1/4)
Sací potrubí	Ø	mm	9,52 (3/8)	9,52 (3/8)
Ovládání				
Standard		Integrovaný dotykový ovladač		

AN100S2ST1FA

AN200S2ST1FA



Venkovní jednotky multisplit VÝKRESY

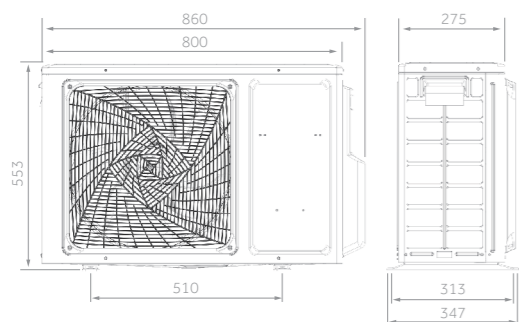
2,5 kW

3,5 kW

5,0 kW

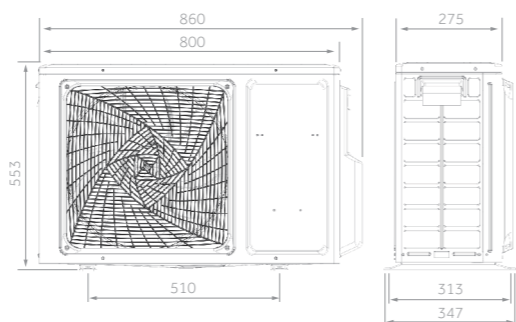
7,1 kW

2U40S2SM1FA

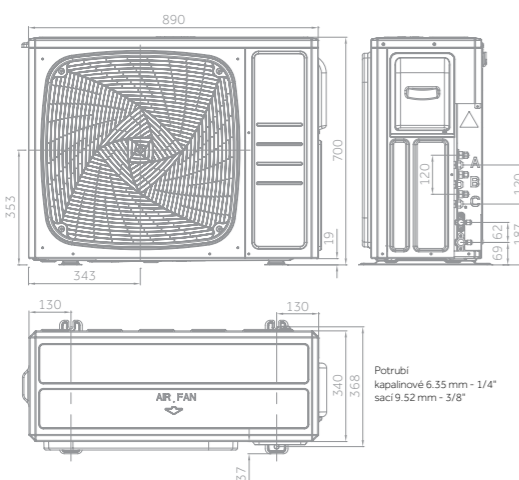


Sací potrubí
9.52mm (3/8")
Kapalinové potrubí
6.35mm (1/4")

2U50S2SM1FA-3

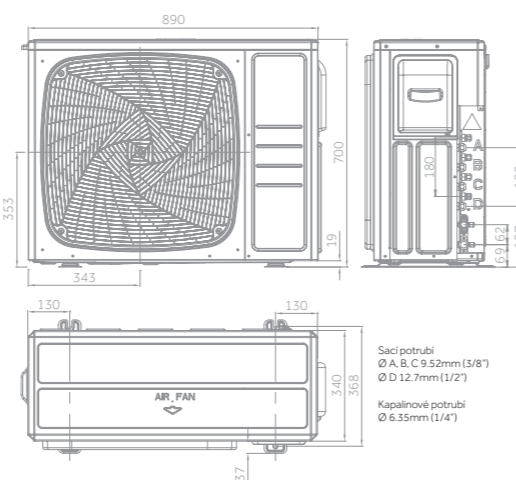


3U55S2SR5FA - 3U70S2SR5FA



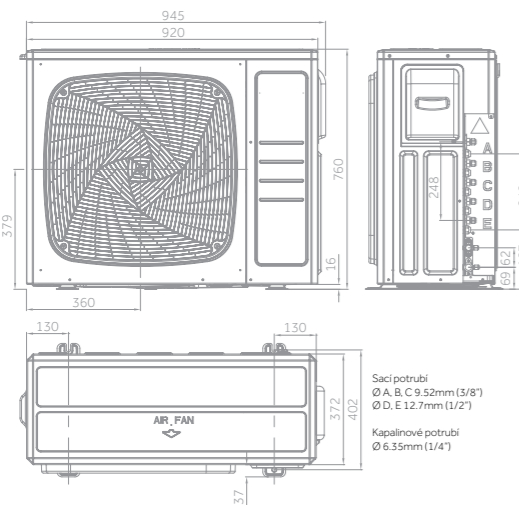
Potrubí
Kapalinové 6.35 mm - 1/4"
sací 9.52 mm - 3/8"

4U75S2SR5FA - 4U85S2SR5FA



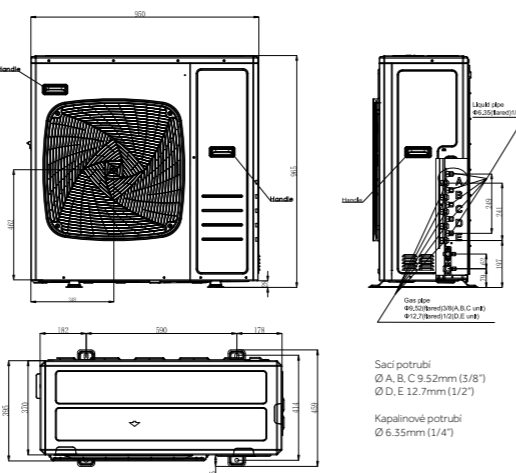
Sací potrubí
Ø A, B, C 9.52mm (3/8")
Ø D 12.7mm (1/2")
Kapalinové potrubí
Ø 6.35mm (1/4")

5U90S2SS5FA - 5U105S2SS5FA



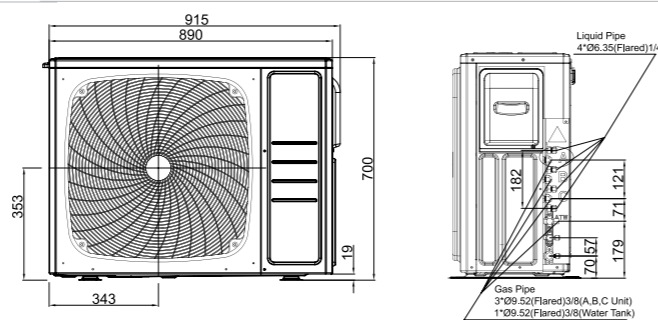
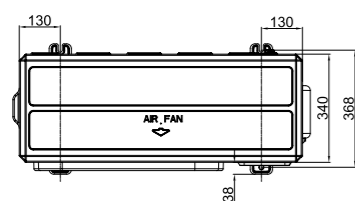
Sací potrubí
Ø A, B, C 9.52mm (3/8")
Ø D, E 12.7mm (1/2")
Kapalinové potrubí
Ø 6.35mm (1/4")

5U125S2SN1FA



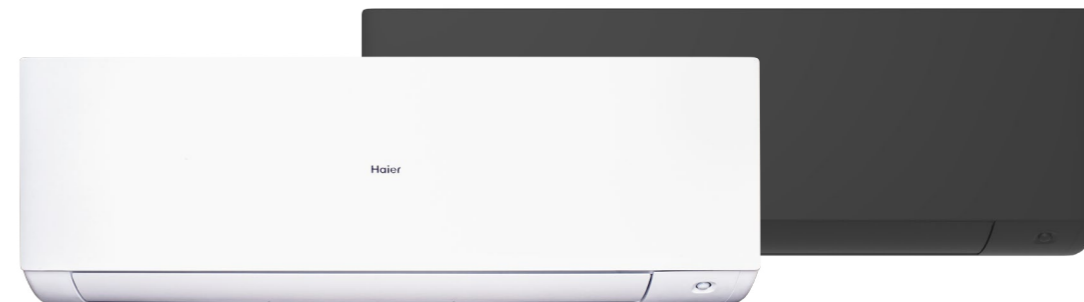
Sací potrubí
Ø A, B, C 9.52mm (3/8")
Ø D, E 12.7mm (1/2")
Kapalinové potrubí
Ø 6.35mm (1/4")

3U55S2WR1FA
4U70S2WR1FA

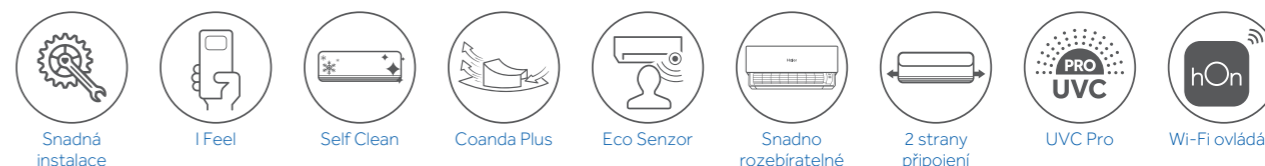


Liquid Pipe
4"Ø6.35(Flared)1/4"
Gas Pipe
3"Ø9.52(Flared)3/8(A,B,C Unit)
1"Ø9.52(Flared)3/8(Water Tank)

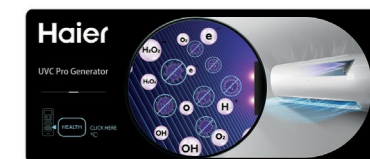
EXPERT



Standard HQ-HJ

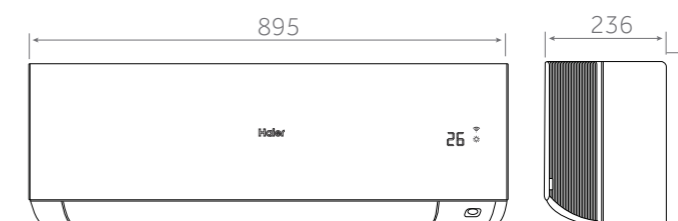


- Snadná instalace
- I Feel
- Self-Clean (Pouze 1+2)
- Eco Senzor
- Beznapěťový kontakt
- 2 strany připojení
- UVC Pro
- Wi-Fi ovládání hOn



Vnitřní jednotka	Model	AS25XCAHRA		AS35XCAHRA		AS50XCAHRA		AS71XCAHRA	
		AS25XCAHRA-MB	AS35XCAHRA-MB	AS50XCAHRA-MB	AS71XCAHRA-MB				
Technická specifikace									
Chladicí výkon	nom (min-max)	kW	2,80 (0,80-3,20)	3,50 (1,00-4,00)	5,00 (1,40-5,50)	6,2(2,20-7,0)			
Topný výkon	nom (min-max)	kW	3,20 (0,80-4,20)	4,20 (1,00-5,20)	5,60 (1,70-6,20)	6,8(2,40-7,80)			
Napájení		f/V/Hz	1/220-240/50	1/220-240/50	1/220-240/50	1/220-240/50			
Komunikační kabel			4 x 1,0	4 x 1,0	4 x 1,0	4 x 1,0			
Průtok vzduchu	Vysoké otáčky	m3/h	730	800	880	920			
Vnitřní jednotka									
Hladina aku. výkonu chlazení Lw		dB	56	57	60	65			
Hladina aku. výkonu vytápění Lw		dB	56	57	60	65			
Hladina aku. tlaku chlazení Lp		dB(A)	39/32/25/16	40/33/26/17	45/37/29/20	47/45/37/29			
Hladina aku. tlaku vytápění Lp		dB(A)	39/32/25/16	40/33/26/17	45/37/29/20	47/45/37/29			
Provozní rozměry	ŠxHxV	mm	895x313x236	895x313x236	895x313x236	895/313/236			
Přepavní rozměry	ŠxHxV	mm	964x386x316	964x386x316	964x386x316	949/298/371			
Provozní / přepravní hmotnost		kg	11,3/14,0	11,3/14,0	11,6/14,2	12,4/14,8			
Instalace									
Kapalinové potrubí	Ø	mm	6,35 (1/4)	6,35 (1/4)	6,35 (1/4)	9,52 (3/8)			
Sací potrubí	Ø	mm	9,52 (3/8)	9,52 (3/8)	12,70 (1/2)	15,88 (5/8)			
Ovládání									
Standard	Dálkový ovladač		HQ-HJ	HQ-HJ	HQ-HJ	HQ-HJ			

AS25 - AS35 - AS50 - AS71



2,5 kW

3,5 kW

5,0 kW

7,1 kW

FLEXIS PLUS



Standard HQ-HJ



Tichý provoz 16 dB(A), Eco Senzor, Wi-Fi ovládání, 3D, Snadná instalace, UVC Sterilizace, I Feel

- Snadná instalace
- I Feel, UVC Pro
- Self-Clean
- Eco Senzor
- Wi-Fi ovládání hOn

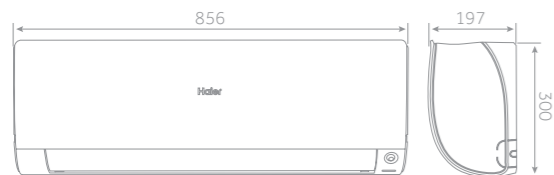
- Snadno čistitelné
- 2 strany připojení
- Vytápění do -20 °C, chlazení do -20 °C
- 3D proudění vzduchu: plynulý pohyb vertikálních a horizontálních lamel



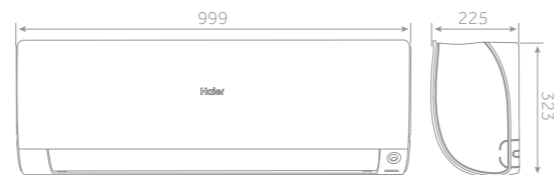
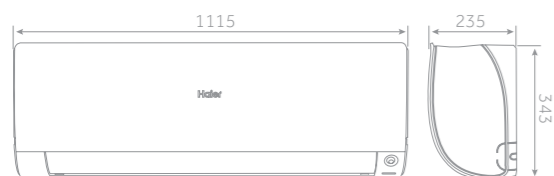
Vnitřní jednotka	Model	AS25S2SF1FA-WH		AS35S2SF1FA-WH		AS50S2SF1FA-WH		AS71S2SF1FA-WH	
		AS25S2SF1FA-BH	AS35S2SF1FA-BH	AS35S2SF1FA-BH	AS50S2SF1FA-BH	AS50S2SF1FA-BH	AS71S2SF1FA-BH	AS71S2SF1FA-BH	
Technická specifikace									
Chladicí výkon	nom (min-max)	kW	2,60 (0,80-3,20)	3,50 (1,00-4,00)	5,20 (1,40-6,00)	7,00 (2,20-7,50)			
Topný výkon	nom (min-max)	kW	3,20 (0,80-4,20)	4,20 (1,00-5,20)	6,00 (1,40-6,90)	8,00 (2,40-8,50)			
Napájení		f/V/Hz	1/220-240/50	1/220-240/50	1/220-240/50	1/220-240/50			
Komunikační kabel			4 x 1,0	4 x 1,0	4 x 1,0	4 x 1,0			
Průtok vzduchu	Vysoké otáčky	m ³ /h	600	650	900	1100			
Vnitřní jednotka									
Hladina aku. výkonu chlazení Lw		dB	53	55	57	60			
Hladina aku. výkonu vytápění Lw		dB	53	55	57	60			
Hladina aku. tlaku chlazení Lp		dB(A)	38/32/25/16	39/33/26/17	45/41/37/28	47/43/37/33			
Hladina aku. tlaku vytápění Lp		dB(A)	38/32/25/19	39/33/26/20	45/41/37/28	47/43/37/33			
Provozní rozměry	ŠxHxV	mm	856x197x300	856x197x300	999x225x323	1115x235x343			
Přepavní rozměry	ŠxHxV	mm	952x283x389	952x283x389	1100x314x420	1202x319x432			
Provozní / přepravní hmotnost		kg	9,5/12,0	9,5/12,0	12,0/15,0	15,2/18,2			
Instalace									
Kapalinové potrubí	Ø	mm	6,35 (1/4)	6,35 (1/4)	6,35 (1/4)	9,52 (3/8)			
Sací potrubí	Ø	mm	9,52 (3/8)	9,52 (3/8)	12,70 (1/2)	15,88 (5/8)			
Ovládání									
Standard	Dálkový ovladač		HQ-HJ	HQ-HJ	HQ-HJ	HQ-HJ			

AS25 - AS35

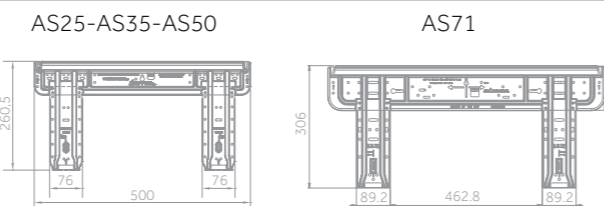
AS50



AS71



INSTALAČNÍ PLECH



2,5 kW

3,5 kW

5,0 kW

7,1 kW

PEARL PREMIUM ^{NEW}



Standard YR-HE2



Tichý provoz 18 dB(A), Self Clean, Wi-Fi ovládání, UVC Sterilizace, Snadná instalace, Coanda Plus, 3D

Nové funkce a vlastnosti vs. Pearl

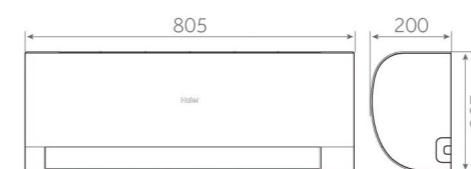
- Energetická třída zvýšena na A+++
- Vytápění do -20 °C, chlazení do -20 °C
- 3D proudění vzduchu: plynulý pohyb vertikálních a horizontálních lamel
- Přidána funkce I feel
- Snadné párování Wi-Fi
- 3 úrovně ECO provozu
- UVC PRO



Vnitřní jednotka	Model	AS25PBPBRA-PRE	AS35PBPBRA-PRE	AS50DPBRA-PRE	AS71PEPBRA-PRE	
Technická specifikace						
Chladicí výkon	nom (min-max)	kW	2,7 (0,8-3,6)	3,6 (0,8-4,0)	5,0 (2,0-6,3)	7,1 (2,1 - 8,0)
Topný výkon	nom (min-max)	kW	3,1 (0,8-4,3)	3,9 (0,8-4,5)	5,8 (1,35-6,8)	7,4 (1,5-8,5)
Napájení		f/V/Hz	1/220-240/50	1/220-240/50	1/220-240/50	1/220-240/50
Komunikační kabel			4 x 1,0	4 x 1,0	4 x 1,0	4 x 1,0
Průtok vzduchu	Vysoké otáčky	m ³ /h	610	670	830	1000
Vnitřní jednotka						
Hladina aku. výkonu chlazení Lw		dB	56	60	60	65
Hladina aku. výkonu vytápění Lw		dB	56	60	60	65
Hladina aku. tlaku chlazení Lp		dB(A)	37/32/28/18	38/33/29/18	44/40/35/28	48/42/35/27
Hladina aku. tlaku vytápění Lp		dB(A)	37/32/28/18	38/33/29/18	44/40/35/28	48/42/35/27
Provozní rozměry	ŠxHxV	mm	805/200/292	805/200/292	975/220/320	1105x240x335
Přepavní rozměry	ŠxHxV	mm	874/272/365	874/272/365	1090/316/413	1185x428x331
Provozní / přepravní hmotnost		kg	8,1/10,3	8,6/10,8	11,6/14,4	15,4/18,9
Instalace						
Kapalinové potrubí	Ø	mm	6,35 (1/4)	6,35 (1/4)	6,35 (1/4)	6,35 (1/4)
Sací potrubí	Ø	mm	9,52 (3/8)	9,52 (3/8)	12,70 (1/2)	15,88 (5/8)
Ovládání						
Standard	Dálkový ovladač		YR-HE2	YR-HE2	YR-HE2	YR-HE2

AS25 - AS35

AS50 - AS71



2,5 kW

3,5 kW

5,0 kW

6,8 kW



Standard YR-HE2



Coanda Plus



Self Clean



Wi-Fi ovládání



Snadná instalace



56°C Steri-Clean



3-úrovně-Eco



Snadné párování Wi-Fi



I Feel

NEW REVIVE PLUS



Nové funkce a vlastnosti vs. Revive

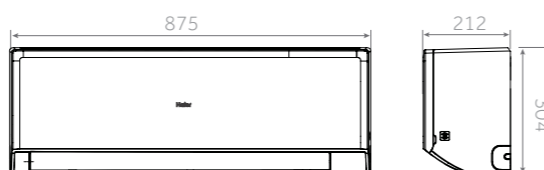
- Napájení do venkovní jednotky
- Vnitřní jednotka i do multi systému
- Beznapěťový On / Off kontakt
- Zvýšená účinnost
- Nový dálkový ovladač HE2
- Přidána funkce I feel
- Snadné párování Wi-Fi
- 3 úrovně ECO provozu

Vnitřní jednotka	Model		AS25RBAHRA-3	AS35RBAHRA-4	AS50RCBHRA-4	AS68RDAHRA-4
Technická specifikace						
Chladicí výkon	nom (min-max)	kW	2,7 (0,7-3,4)	3,2 (0,8-3,8)	4,8 (1,3-5,4)	6,2 (1,3-7,4)
Topný výkon	nom (min-max)	kW	2,9 (0,7-3,6)	3,9 (0,7-4,0)	4,8 (1,3-5,4)	6,3 (1,4-7,5)
Napájení		f/V/Hz	1/220-240/50	1/220-240/50	1/220-240/50	1/220-240/50
Komunikační kabel			4 x 1,0	4 x 1,0	4 x 1,0	4 x 1,0
Průtok vzduchu	Vysoké otáčky	m ³ /h	610/550	620	770/810	1100/1000
Vnitřní jednotka						
Hladina aku. výkonu chlazení Lw		dB	54	59	60	64
Hladina aku. výkonu vytápění Lw		dB	54	59	60	64
Hladina aku. tlaku chlazení Lp		dB(A)	37/32/28/18	38/33/29/18	44/40/35/28	47/45/37/29
Hladina aku. tlaku vytápění Lp		dB(A)	37/32/28/18	38/33/29/18	44/40/35/28	47/45/37/29
Provozní rozměry	ŠxHxV	mm	805x199x292	805x199x292	875x212x304	975x222x318
Přepavní rozměry	ŠxHxV	mm	876x365x272	876x272x365	945x390x296	1050x397x301
Provozní / přepravní hmotnost		kg	8,8/10,5	8,8/10,9	10,0/12,0	11,6/14,4
Instalace						
Kapalinové potrubí	Ø	mm (palec)	6,35 (1/4)	6,35 (1/4)	6,35 (1/4)	6,35 (1/4)
Sací potrubí	Ø	mm (palec)	9,52 (3/8)	9,52 (3/8)	12,70 (1/2)	12,70 (1/2)
Ovládání						
Standard	Dálkový ovladač		YR-HE2			

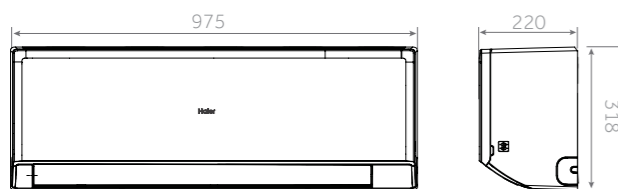
AS25 - AS35



AS50



AS68



2,5 kW

3,5 kW

5,0 kW



Standard YR-HQS01

Parapetní NEW



Tichý provoz



Dva výstupy vzduchu



Komfortní spánek



Wi-Fi ovládání

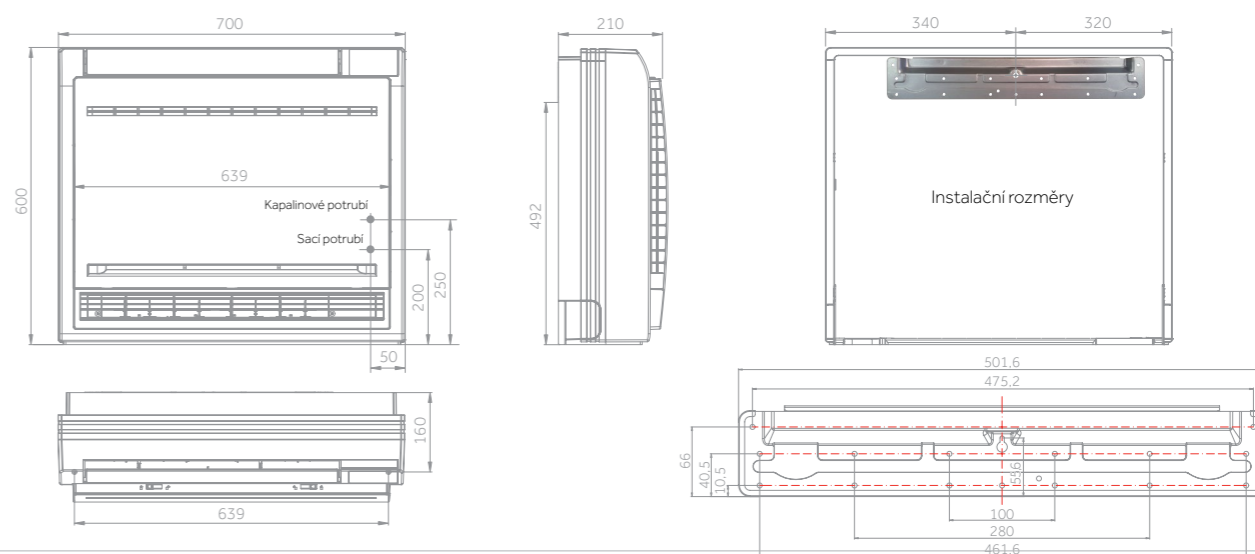


Detektor chladiva R32

- Tichý provoz
- Dva výstupy vzduchu
- Kompaktní konstrukce
- Funkce spánku pro tichý provoz
- Wi-Fi hOn
- 56°C Steri-Clean
- Detektor úniku chladiva R32

Vnitřní jednotka	Model		AF25S2SD1FA(D)	AF35S2SD1FA(D)	AF50S2SD1FA(D)
Technická specifikace					
Chladicí výkon	nom (min-max)	kW	2,50	3,40	5,0
Topný výkon	nom (min-max)	kW	3,00	3,50	5,4
Napájení		f/V/Hz	1/220-240/50/60	1/220-240/50/60	1/220-240/50/60
Komunikační kabel			4 x 1,0	4 x 1,0	4 x 1,0
Průtok vzduchu	Vysoké otáčky	m ³ /h	450/400/350/300/250	500/450/400/350/300	600/550/500/450/400
Vnitřní jednotka					
Hladina aku. výkonu Lw, vysoké otáčky		dB	52	55	61
Hladina aku. tlaku Lp		dB(A)	40/32/25/20	42/34/26/21	50/42/37/32
Provozní rozměry	ŠxHxV	mm	700x210x600	700x210x600	700/210/600
Přepavní rozměry	ŠxHxV	mm	783x303x695	783x303x695	783/303/695
Provozní / přepravní hmotnost		kg	16,5/18,5	16,5/18,5	16,5/18,5
Instalace					
Kapalinové potrubí	Ø	mm (palec)	6,35 (1/4)	6,35 (1/4)	6,35 (1/4)
Sací potrubí	Ø	mm (palec)	9,52 (3/8)	9,52 (3/8)	12,70 (1/2)

AF25 - AF35 - AF50



NEW **1-CESTNÉ KAZETOVÉ**



- 2,5 kW
- 3,5 kW
- 5,0 kW
- 7,1 kW
- OVLADAČ VOLITELNÝ
- PANEL STANDARDNĚ DODÁVÁNÍ S VNITŘNÍJ.

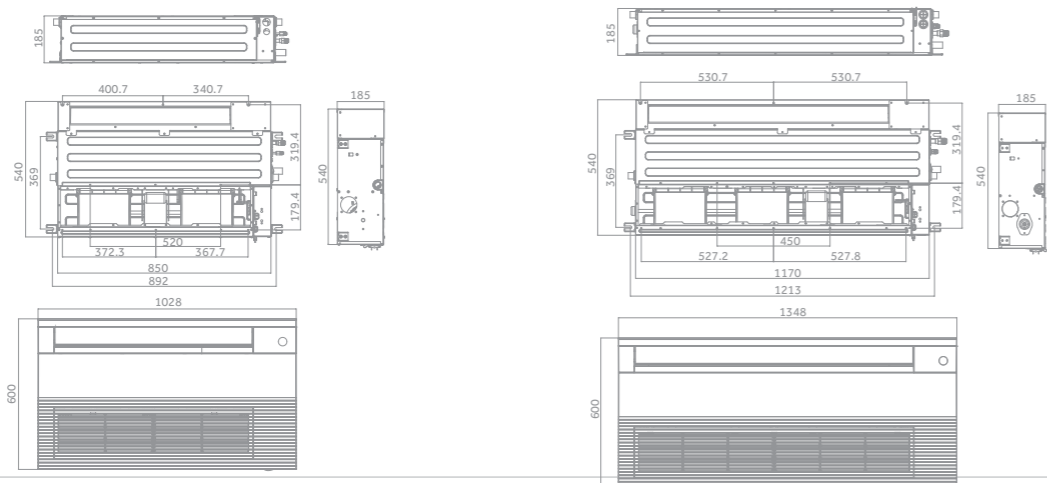


- Kompaktní konstrukce
- Wi-Fi ovládání
- Přívod čerstvého vzduchu
- UVC Sterilizace

- Výška jednotky 185 mm
- Wi-Fi ovládání hOn
- UVC Sterilizace
- Připojení přívodu čerstvého vzduchu do místnosti
- Antibakteriální filtr s ionty stříbra

Vnitřní jednotka	Model		AB25S2SA1FA(H)	AB35S2SA1FA(H)	AB50S2SA1FA(H)	AB71S2SA1FA(H)
Technická specifikace						
Chladicí výkon	nom (min-max)	kW	2,6	3,5	5	6,9
Topný výkon	nom (min-max)	kW	3,2	4,0	5,5	7,0
Napájení		f/V/Hz	1/220-240/50/60	1/220-240/50/60	1/220-240/50/60	1/220-240/50/60
Komunikační kabel			4x 1,0	4x 1,0	4x 1,0	4x 1,0
Průtok vzduchu	Vysoké otáčky	m3/h	500/450/400/350	560/500/450/400	850/700/550/450	900/700/600/500
Vnitřní jednotka						
Hladina aku. výkonu Lw, vysoké otáčky		dB	62	64	65	67
Hladina aku. tlaku Lp		dB(A)	43/40/37/34	45/42/39/36	47/44/41/38	49/46/43/40
Provozní rozměry	ŠxHxV	mm	850/540/185	850/540/185	1170/540/185	1170/540/185
Přepravní rozměry	ŠxHxV	mm	1043/648/270	1043/648/270	1363/648/270	1363/648/270
Provozní / přepravní hmotnost		kg	20,8/24,9	20,8/24,9	26/31	27/32
Instalace						
Kapalinové potrubí	Ø	mm (palec)	6,35 (1/4)	6,35 (1/4)	6,35 (1/4)	9,52 (3/8)
Sací potrubí	Ø	mm (palec)	9,52 (3/8)	9,52 (3/8)	12,70 (1/2)	15,88 (5/8)
Panel	Model		P1B-1028IB	P1B-1028IB	P1B-1348IB	P1B-1348IB
Provozní rozměry panelu	ŠxHxV	mm	1028/600/45	1028/600/45	1348/600/45	1348/600/45
Přepravní rozměry panelu	ŠxHxV	mm	1143/688/170	1143/688/170	1463/688/170	1463/688/170
Provozní / přepravní hmotnost panelu		kg	3,9/8,0	3,9/8,0	5,1/9,8	5,1/9,8

AB25 - AB35 - AB50 - AB71

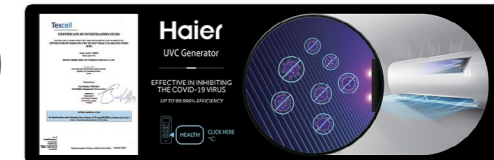


KAZETOVÉ MINI NEW



- 2,5 kW
- 3,5 kW
- 5,0 kW
- VOLITELNÝ OVLADAČ
- BÍLÝ PANEL STANDARDNĚ DODÁVÁNÍ S VNITŘNÍJ.
- ČERNÝ PANEL VOLITELNÝ

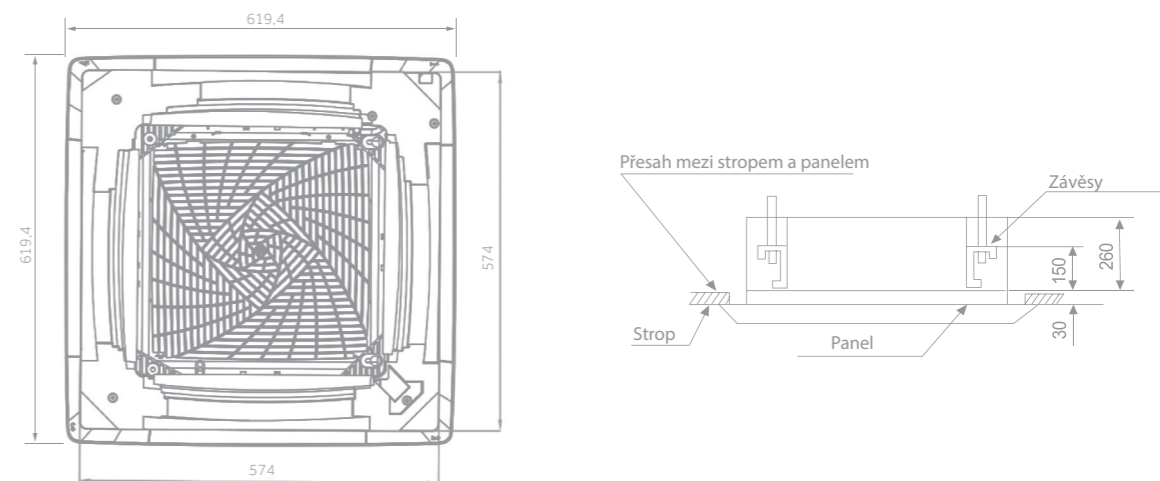
- Tichý provoz
- Individuální směrové lamely
- Wi-Fi ovládání
- UVC Sterilizace
- Beznapěťový kontakt
- Přívod čerstvého vzduchu



- Antibakteriální filtr s ionty stříbra
- Wi-Fi ovládání hOn
- Bílý panel standard, černý volitelný
- Připojení přívodu čerstvého vzduchu do místnosti (max. 20 % z jmenovitého průtoku vzduchu jednotky. Více než 20 % má za následek pokles výkonu jednotky)
- Beznapěťový kontakt On-Off

Indoor Unit	Model		AB25S2SC2FA(H)	AB35S2SC2FA(H)	AB50S2SC2FA(H)
Performance data					
Chladicí výkon	nom (min-max)	kW	2,50	3,50	5,00
Topný výkon	nom (min-max)	kW	3,20	4,00	5,50
Napájení		f/V/Hz	1/220-240/50/60	1/220-240/50/60	1/220-240/50/60
Komunikační kabel			4x 1,0	4x 1,0	4x 1,0
Průtok vzduchu	Vysoké otáčky	m3/h	580/480/380/280	620/520/450/350	700/620/500/400
Vnitřní jednotka					
Hladina aku. výkonu Lw, vysoké otáčky		dB	50	52	55
Hladina aku. tlaku Lp		dB(A)	35/32/28/26	36/33/30/27	42/37/35/32
Provozní rozměry	ŠxHxV	mm	570/570/260	570x570x260	570x570x260
Přepravní rozměry	ŠxHxV	mm	718/680/380	718x680x380	718x680x380
Provozní / přepravní hmotnost		kg	18,5/22,0	18,5/22,0	19,0/22,0
Instalace					
Kapalinové potrubí	Ø	mm (palec)	6,35 (1/4)	6,35 (1/4)	6,35 (1/4)
Sací potrubí	Ø	mm (palec)	9,52 (3/8)	9,52 (3/8)	12,70 (1/2)
Panel bílý / černý	Model		PB-620KB(H) / PB-620KB(B)	PB-620KB(H) / PB-620KB(B)	PB-620KB(H) / PB-620KB(B)
Provozní rozměry panelu	ŠxHxV	mm	620x620x60	620x620x60	620x620x60
Přepravní rozměry panelu	ŠxHxV	mm	660x660x115	660x660x115	660x660x115
Provozní / přepravní hmotnost panelu		kg	2,8/4,5	2,8/4,5	2,8/4,5

AB25 - AB35 - AB50



NEW KRUHOVÉ KAZETOVÉ

7,1 kW

VOLITELNÝ OVLADAČ

PANEL VOLITELNÝ



PB-950KB(H)



PB-950KB(B)



Tichý provoz



8 směřů přívodu



Wi-Fi ovládání



UVC Sterilizace

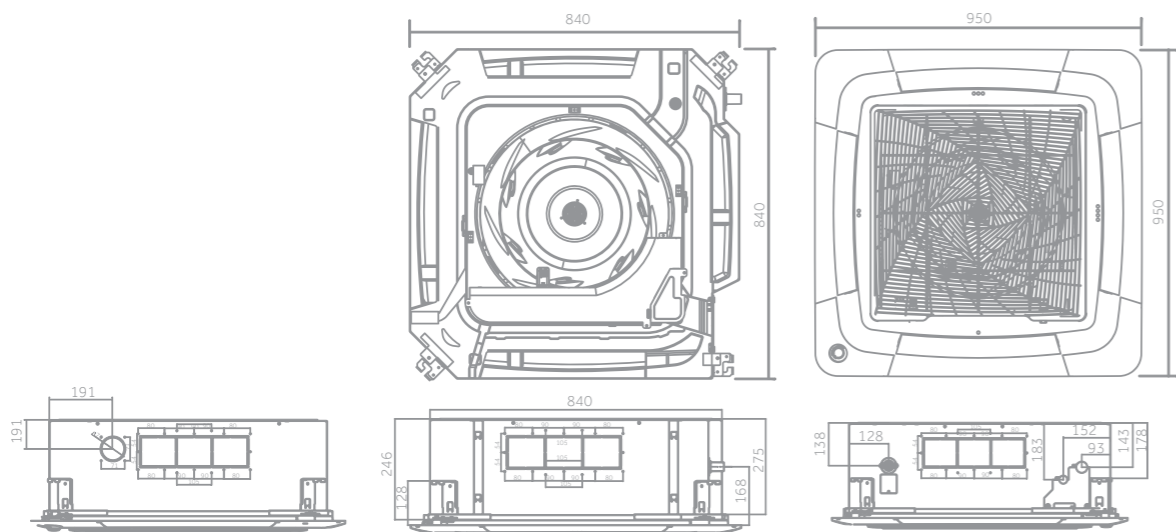


Přívod čerstvého vzduchu

- Tichý provoz
- Připojení přívodu čerstvého vzduchu do místnosti (max. 20 % z jmenovitého průtoku vzduchu jednotky. Více než 20 % má za následek pokles výkonu jednotky)
- Wi-Fi ovládání hOn
- UVC Sterilizace, Panely vybaveny antibakteriálním filtrem s ionty stříbra

Vnitřní jednotka	Model	AB71S2SG1FA(H)	
Technická specifikace			
Chladicí výkon	nom (min-max)	kW	7,10
Topný výkon	nom (min-max)	kW	8,00
Napájení		f/V/Hz	1/220-240/50/60
Komunikační kabel			4x1,5
Průtok vzduchu	Vysoké otáčky	m3/h	1260/1070/820/680
Vnitřní jednotka			
Hladina aku. výkonu Lw, vysoké otáčky		dB	55
Hladina aku. tlaku Lp		dB(A)	42/40/38/35
Provozní rozměry	ŠxHxV	mm	840x840x204
Přepavní rozměry	ŠxHxV	mm	990x990x310
Provozní / přepravní hmotnost		kg	27,0/32,0
Instalace			
Kapalinové potrubí	Ø	mm (palec)	9,52 (3/8)
Sací potrubí	Ø	mm (palec)	15,88 (5/8)
Panel bílý / černý	Model	PB-950KB(H) / PB-950KB(B)	
Provozní rozměry panelu	ŠxHxV	mm	950x950x50
Přepavní rozměry panelu	ŠxHxV	mm	1013x1025x123
Provozní / přepravní hmotnost panelu		kg	6,5/9,5

AB71



KONVERTIBILNÍ NEW

2,5 kW

3,5 kW

5,0 kW

7,1 kW

VOLITELNÝ OVLADAČ



Tichý provoz



Daleký dosah proudu



5 otáček ventilátoru



Přívod čerstvého vzduchu



Beznapěťový kontakt



Wi-Fi ovládání



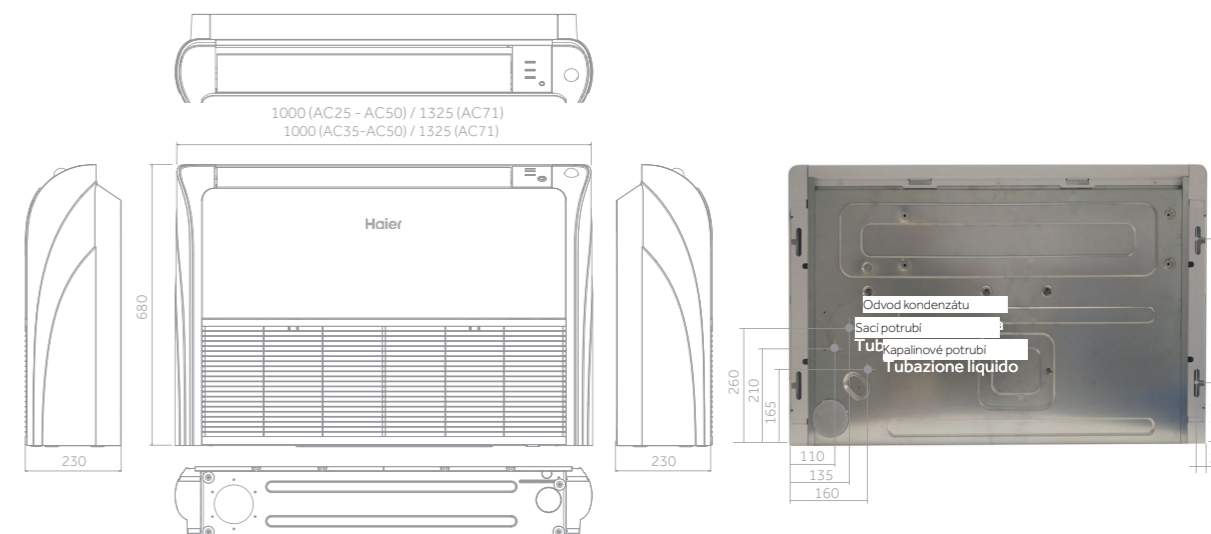
UVC Sterilizace

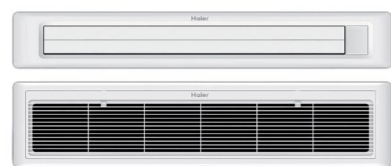
- Tichý provoz
- Flow + - Individuální nastavení horizontálních směrových lamel
- 5 otáček ventilátoru turbo, vysoké, střední, nízké a super nízké (pouze s ovladačem YR-HQS01 nebo nástěnným ovladačem)
- Připojení přívodu čerstvého vzduchu do místnosti (max. 20 %

- z jmenovitého průtoku vzduchu jednotky. Více než 20 % má za následek pokles výkonu jednotky).
- Wi-Fi ovládání hOn
- UVC Sterilizace

Vnitřní jednotky	Model	AC25S2SG1FA(H)	AC35S2SG1FA(H)	AC50S2SG1FA(H)	AC71S2SG1FA(H)	
Technická specifikace						
Chladicí výkon	nom (min-max)	kW	2,50	3,50	5,00	7,10
Topný výkon	nom (min-max)	kW	3,10	4,00	5,80	7,50
Napájení		f/V/Hz	1/220-240/50/60	1/220-240/50/60	1/220-240/50/60	1/220-240/50/60
Komunikační kabel			4x1,0	4x1,0	4x1,0	4x1,5
Průtok vzduchu	Vysoké otáčky	m3/h	580/480/380/280	750/620/500/400	880/750/650/500	1250/1128/930/840
Vnitřní jednotka						
Hladina aku. výkonu Lw, vysoké otáčky		dB	50	53	57	61
Hladina aku. tlaku Lp		dB(A)	35/32/28/26	39/36/33/30	44/41/38/35	43/40/38/35
Provozní rozměry	ŠxHxV	mm	1000/230/680	1000x230x680	1000x230x680	1325x230x680
Přepavní rozměry	ŠxHxV	mm	1100/305/779	1100x305x779	1100x305x779	1425x305x779
Provozní / přepravní hmotnost		kg	26/32	26,0/32,0	26,0/32,0	33,5/41,9
Instalace						
Kapalinové potrubí	Ø	mm (palec)	6,35 (1/4)	6,35 (1/4)	6,35 (1/4)	9,52 (3/8)
Sací potrubí	Ø	mm (palec)	9,52 (3/8)	9,52 (3/8)	12,70 (1/2)	15,88 (5/8)

AC25 - AC35 - AC50 - AC71





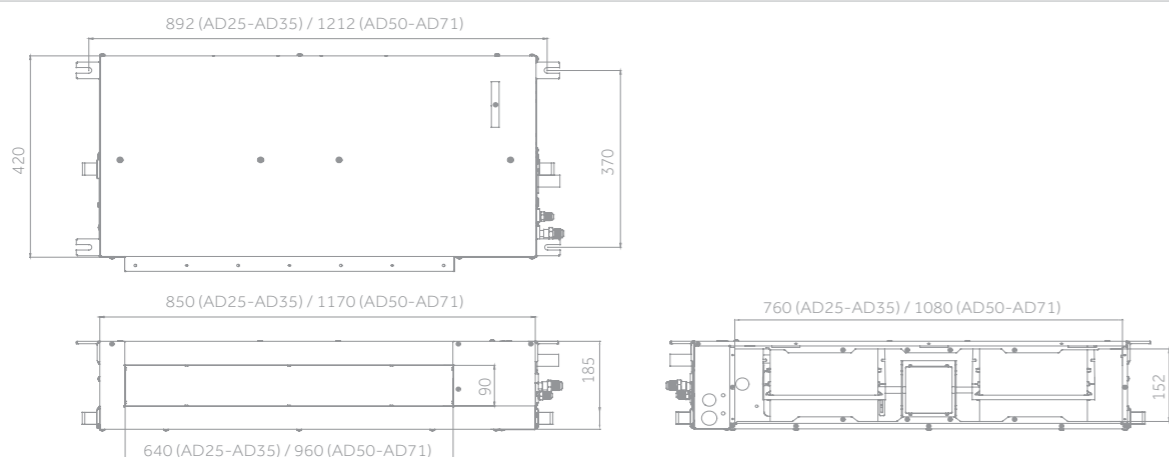
KANÁLOVÉ 40 Pa



- Tichý provoz
- Kompaktní konstrukce
- 3D
- Čerpadlo kondenzátu
- Flexibilní instalace
- UVC Sterilizace
- Wi-Fi ovládání
- Přívodní / odvodní panel (Volitelně)

Vnitřní jednotka	Model		AD25S2SS1FA(H)	AD35S2SS1FA(H)	AD50S2SS1FA(H)	AD71S2SS1FA(H)
Technická specifikace						
Chladicí výkon	nom (min-max)	kW	2,50	3,50	5,00	7,10
Topný výkon	nom (min-max)	kW	3,20	4,00	5,50	7,50
Napájení		f/V/Hz	1/220-240/50/60	1/220-240/50/60	1/220-240/50/60	1/220-240/50/60
Komunikační kabel			4x1,0	4x1,0	4x1,0	4x1,5
Průtok vzduchu	Vysoké otáčky	m3/h	580/480/380/280	600/480/420/350	900/750/600	1000/850/750
Disponibilní tlak ventilátoru		Pa	0/10/20/40	0/10/20/40	0/10/20/40	0/10/20/40
Vnitřní jednotka						
Hladina aku. výkonu Lw, vysoké otáčky		dB	50	53	54	57
Hladina aku. tlaku Lp		dB(A)	29/28/25	33/28/25	36/34/32	49/46/44/42
Provozní rozměry	ŠxHxV	mm	850x420x185	850x420x185	1170x420x185	1170x420x185
Přepravní rozměry	ŠxHxV	mm	1045x530x260	1045x530x260	1365x530x260	1365x530x260
Provozní / přepravní hmotnost		kg	16,0/21,0	16,0/21,0	22,0/28,0	25,2/28,4
Instalace						
Kapalinové potrubí	Ø	mm (palec)	6,35 (1/4)	6,35 (1/4)	6,35 (1/4)	9,52 (3/8)
Sací potrubí	Ø	mm (palec)	9,52 (3/8)	9,52 (3/8)	12,70 (1/2)	15,88 (5/8)
Panel	Model		P1B-890IA/D	P1B-890IA/D	P1B-1210IA/D	P1B-1210IA/D
Provozní rozměry panelu	ŠxHxV	mm	890x190x100 (přívodní) 890x290,5x32,4 (odvodní)		1210x190x100 (přívodní) 1210x290,5x32,4 (odvodní)	
Přepravní rozměry panelu	ŠxHxV	mm	938x335x220	938x335x220	1258x335x220	1258x335x220
Provozní / přepravní hmotnost panelu		kg	4,0/5,0	4,0/5,0	5,0/6,0	5,0/6,0

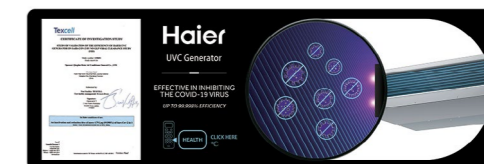
AD25 - AD35 - AD50 - AD71



KANÁLOVÉ 150 Pa

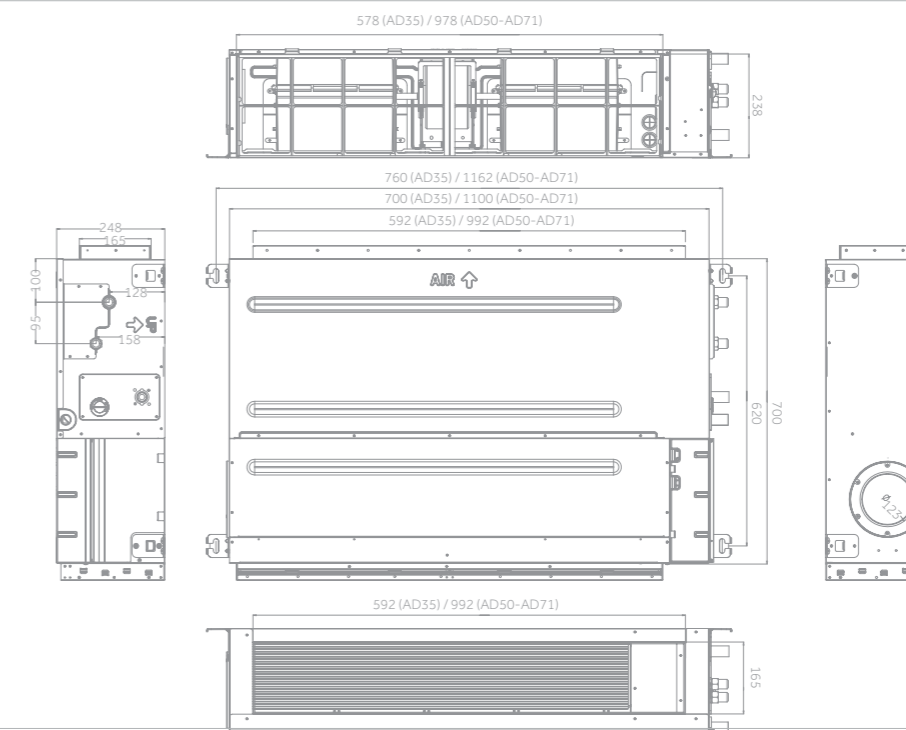


- Tichý provoz
- Kompaktní konstrukce
- Připojení přívodu čerstvého vzduchu do místnosti (max. 20 % z jmenovitého průtoku vzduchu jednotky. Více než 20 % má za následek pokles výkonu jednotky).



Vnitřní jednotka	Model		AD35S2SM3FA(H)	AD50S2SM3FA(H)	AD71S2SM3FA(H)
Technická specifikace					
Chladicí výkon	nom (min-max)	kW	3,50	5,00	7,10
Topný výkon	nom (min-max)	kW	4,00	6,00	7,50
Napájení		f/V/Hz	1/220-240/50/60	1/220-240/50/60	1/220-240/50/60
Komunikační kabel			4x1,0	4x1,0	4x1,0
Průtok vzduchu	Vysoké otáčky	m3/h	840/720/600/450	1020/900/780/550	1440/1260/1100/900
Disponibilní tlak ventilátoru		Pa	25(výchozí)/37/50/70/90/100/110/120/130/150	25(výchozí)/37/50/70/90/100/110/120/130/150	25(výchozí)/37/50/70/90/100/110/120/130/150
Vnitřní jednotka					
Hladina aku. výkonu Lw, vysoké otáčky		dB	55	56	58
Hladina aku. tlaku Lp		dB(A)	41/35/28/26	43/37/30/28	44/41/39/36
Provozní rozměry	ŠxHxV	mm	700x700x248	1100x700x248	1100x700x248
Přepravní rozměry	ŠxHxV	mm	914x866x318	1316x866x318	1316x866x318
Provozní / přepravní hmotnost		kg	26,0/30,0	31,0/35,0	31,0/35,0
Instalace					
Kapalinové potrubí	Ø	mm (palec)	6,35 (1/4)	6,35 (1/4)	9,52 (3/8)
Sací potrubí	Ø	mm (palec)	9,52 (3/8)	12,70 (1/2)	15,88 (5/8)

AD35 - AD50 - AD71



KOMBINAČNÍ TABULKY MULTI 3S



3U5S2WR1FA (uvedené hodnoty uvažují vnitřní jednotky Expert)

CHLAZENÍ																			
Počet j.	Kombinace			Aktuální výkon (kW)			Celkový výkon systému (kW)			Celkový příkon (kW)			Celkový proud (A)			EER	SEER	Energetická třída	
	A	B	C	A	B	C	Min	Nom	Max	Min	Nom	Max	Min	Nom	Max				
1	2.0	—	—	2.00	—	—	0.80	2.00	2.80	0.55	0.62	1.30	2.44	2.75	5.75	—	—	—	
	2.5	—	—	2.60	—	—	0.80	2.60	3.90	0.55	0.79	1.34	2.44	3.50	5.91	—	—	—	
	3.5	—	—	3.60	—	—	1.00	3.60	5.30	0.55	1.09	1.65	2.44	4.84	7.30	—	—	—	
	4.2	—	—	4.40	—	—	1.30	4.40	5.00	0.55	1.32	1.90	2.44	5.86	8.40	—	—	—	
	5.0	—	—	5.20	—	—	1.40	5.20	7.00	0.55	1.55	2.00	2.44	6.88	8.85	—	—	—	
	7.1	—	—	6.50	—	—	1.50	6.50	7.40	0.55	1.92	2.60	2.44	8.52	11.50	—	—	—	
	2.0	2.0	—	2.00	2.00	—	1.80	4.00	5.60	0.55	1.21	2.60	2.44	5.37	11.50	3.31	6.80	A++	
2	2.0	2.5	—	2.00	2.60	—	1.80	4.60	6.70	0.55	1.35	2.60	2.44	5.99	11.50	3.41	6.80	A++	
	2.0	3.5	—	2.00	3.60	—	1.80	5.60	7.50	0.55	1.65	2.60	2.44	7.32	11.50	3.39	6.90	A++	
	2.0	4.2	—	2.00	4.40	—	1.80	6.40	7.60	0.55	1.89	2.60	2.44	8.39	11.50	3.39	6.90	A++	
	2.0	5.0	—	1.94	5.06	—	2.40	7.00	7.60	0.55	2.02	2.60	2.44	8.96	11.50	3.47	6.90	A++	
	2.5	2.5	—	2.60	2.60	—	2.00	5.20	7.40	0.55	1.52	2.60	2.44	6.74	11.50	3.42	6.90	A++	
	2.5	3.5	—	2.60	3.60	—	2.00	6.20	7.60	0.55	1.79	2.60	2.44	7.94	11.50	3.46	6.90	A++	
	2.5	4.2	—	2.60	4.40	—	2.40	7.00	7.60	0.55	2.02	2.60	2.44	8.96	11.50	3.47	7.00	A++	
	2.5	5.0	—	2.33	4.67	—	2.40	7.00	7.60	0.55	2.00	2.60	2.44	8.87	11.50	3.50	7.00	A++	
	3.5	3.5	—	3.40	3.40	—	2.40	6.80	7.60	0.55	2.00	2.60	2.44	8.87	11.50	3.40	7.00	A++	
	3.5	4.2	—	3.15	3.85	—	2.40	7.00	7.60	0.55	1.82	2.60	2.44	8.07	11.50	3.85	7.20	A++	
	3.5	5.0	—	2.86	4.14	—	2.40	7.00	7.60	0.55	1.82	2.60	2.44	8.07	11.50	3.85	7.40	A++	
	4.2	4.2	—	3.50	3.50	—	2.40	7.00	7.60	0.55	1.82	2.60	2.44	8.07	11.50	3.85	7.40	A++	
	3	2.0	2.0	2.0	2.00	2.00	2.00	2.40	6.00	7.60	0.55	1.75	2.60	2.44	7.76	11.50	3.43	7.60	A++
		2.0	2.0	2.5	2.00	2.00	2.60	2.40	6.60	7.60	0.55	1.75	2.60	2.44	7.76	11.50	3.77	7.80	A++
		2.0	2.0	3.5	1.84	1.84	3.32	2.40	7.00	7.60	0.55	1.80	2.60	2.44	7.99	11.50	3.89	7.80	A++
		2.0	2.0	4.2	1.67	1.67	3.67	2.40	7.00	7.60	0.55	1.80	2.60	2.44	7.99	11.50	3.89	8.00	A++
2.0		2.0	5.0	1.52	1.52	3.96	2.40	7.00	7.60	0.55	1.80	2.60	2.44	7.99	11.50	3.89	8.00	A++	
2.0		2.5	2.5	1.94	2.53	2.53	2.40	7.00	7.60	0.55	1.80	2.60	2.44	7.99	11.50	3.89	8.20	A++	
2.0		2.5	3.5	1.71	2.22	3.07	2.40	7.00	7.60	0.55	1.80	2.60	2.44	7.99	11.50	3.89	8.20	A++	
2.0		2.5	4.2	1.56	2.02	3.42	2.40	7.00	7.60	0.55	1.80	2.60	2.44	7.99	11.50	3.89	8.30	A++	
2.0		2.5	5.0	1.43	1.86	3.71	2.40	7.00	7.60	0.55	1.82	2.60	2.44	8.07	11.50	3.85	8.30	A++	
2.0		3.5	3.5	1.52	2.74	2.74	2.40	7.00	7.60	0.55	1.82	2.60	2.44	8.07	11.50	3.85	8.40	A++	
2.0		3.5	4.2	1.40	2.52	3.08	2.40	7.00	7.60	0.55	1.80	2.60	2.44	7.99	11.50	3.89	8.40	A++	
2.5		2.5	2.5	2.33	2.33	2.33	2.40	7.00	7.60	0.55	1.75	2.60	2.44	7.80	11.50	4.00	8.50	A+++	
2.5		2.5	3.5	2.07	2.07	2.86	2.40	7.00	7.60	0.55	1.75	2.60	2.44	7.80	11.50	4.00	8.50	A+++	
2.5		2.5	4.2	1.90	1.90	3.21	2.40	7.00	7.60	0.55	1.75	2.60	2.44	7.80	11.50	4.00	8.50	A+++	
2.5		3.5	3.5	1.86	2.57	2.57	2.40	7.00	7.60	0.55	1.75	2.60	2.44	7.80	11.50	4.00	8.50	A+++	
4		4. vnitřní jednotka je zásobník teplé vody - tato tabulka není aplikovatelná na zásobník teplé vody																	

VYTÁPĚNÍ																			
Počet j.	Kombinace			Aktuální výkon (kW)			Celkový výkon systému (kW)			Celkový příkon (kW)			Celkový proud (A)			COP	SCOP	Energetická třída	
	A	B	C	A	B	C	Min	Nom	Max	Min	Nom	Max	Min	Nom	Max				
1	2.0	—	—	2.30	—	—	0.80	2.30	4.00	0.55	0.64	1.40	2.44	2.82	5.90	—	—	—	
	2.5	—	—	3.60	—	—	0.80	3.60	6.00	0.55	0.98	1.50	2.44	4.33	6.33	—	—	—	
	3.5	—	—	4.50	—	—	1.00	4.50	6.00	0.55	1.22	1.65	2.44	5.40	6.96	—	—	—	
	4.2	—	—	5.40	—	—	1.50	5.40	6.00	0.55	1.45	1.90	2.44	6.41	8.01	—	—	—	
	5.0	—	—	6.00	—	—	1.50	6.00	8.00	0.55	1.60	2.00	2.44	7.08	8.43	—	—	—	
	7.1	—	—	7.00	—	—	1.50	7.00	8.50	0.55	1.84	2.20	2.44	8.14	9.28	—	—	—	
	2.0	2.0	—	2.30	2.30	—	2.60	4.60	8.00	0.55	1.25	2.00	2.44	5.53	8.43	4.00	3.80	A	
2	2.0	2.5	—	2.30	3.60	—	2.70	5.90	8.50	0.55	1.60	2.00	2.44	7.08	8.43	4.25	3.80	A	
	2.0	3.5	—	2.30	4.50	—	2.70	6.80	8.50	0.55	1.82	2.10	2.44	8.05	8.86	4.05	3.80	A	
	2.0	4.2	—	1.79	4.21	—	2.90	6.00	8.50	0.55	2.00	2.10	2.44	8.85	8.86	4.05	3.90	A	
	2.0	5.0	—	1.66	4.34	—	2.90	6.00	8.50	0.55	2.00	2.10	2.44	8.85	8.86	4.05	3.90	A	
	2.5	2.5	—	3.60	3.60	—	2.90	7.20	8.50	0.55	2.00	2.10	2.44	8.85	8.86	4.05	3.90	A	
	2.5	3.5	—	2.67	3.33	—	2.90	6.00	8.50	0.55	2.00	2.10	2.44	8.85	8.86	4.05	3.90	A	
	2.5	4.2	—	2.40	3.60	—	2.90	6.00	8.50	0.55	2.00	2.10	2.44	8.85	8.86	4.05	3.95	A	
	2.5	5.0	—	2.25	3.75	—	2.90	6.00	8.50	0.55	2.00	2.10	2.44	8.85	8.86	4.05	3.95	A	
	3.5	3.5	—	3.75	3.75	—	2.90	7.50	8.50	0.55	2.00	2.20	2.44	8.85	9.28	3.86	4.00	A+	
	3.5	4.2	—	2.73	3.27	—	2.90	6.00	8.50	0.55	2.02	2.20	2.44	8.93	9.28	3.86	4.00	A+	
	3.5	5.0	—	2.57	3.43	—	2.90	6.00	8.50	0.55	2.00	2.20	2.44	8.85	9.28	3.86	4.10	A+	
	4.2	4.2	—	3.00	3.00	—	2.90	6.00	8.50	0.55	2.00	2.20	2.44	8.85	9.28	3.86	4.10	A+	
	3	2.0	2.0	2.0	2.30	2.30	2.30	2.90	6.90	8.50	0.55	1.85	2.30	2.44	8.18	9.70	3.70	4.20	A+
		2.0	2.0	2.5	1.68	1.68	2.63	2.90	6.00	8.50	0.55	1.98	2.30	2.44	8.76	9.70	3.70	4.20	A+
		2.0	2.0	3.5	1.52	1.52	2.97	2.90	6.00	8.50	0.55	1.96	2.30	2.44	8.67	9.70	3.70	4.20	A+
		2.0	2.0	4.2	1.38	1.38	3.24	2.90	6.00	8.50	0.55	1.95	2.30	2.44	8.62	9.70	3.70	4.30	A+
2.0		2.0	5.0	1.30	1.30	3.40	2.90	6.00	8.50	0.55	1.95	2.30	2.44	8.62	9.70	3.70	4.30	A+	
2.0		2.5	2.5	1.45	2.27	2.27	2.90	6.00	8.50	0.55	1.93	2.30	2.44	8.54	9.70	3.70	4.30	A+	
2.0		2.5	3.5	1.33	2.08	2.60	2.90	6.00	8.50	0.55	1.95	2.30	2.44	8.62	9.70	3.70	4.35	A+	
2.0		2.5	4.2	1.22	1.91	2.87	2.90	6.00	8.50	0.55	1.93	2.30	2.44	8.54	9.70	3.70	4.35	A+	
2.0		2.5	5.0	1.16	1.82	3.03	2.90	6.00	8.50	0.55	1.94	2.30	2.44	8.58	9.70	3.70	4.35	A+	
2.0		3.5	3.5	1.22	2.39	2.39	2.90	6.00	8.50	0.55	1.93	2.30	2.44	8.54	9.70	3.70	4.35	A+	
2.0		3.5	4.2	1.13	2.21	2.66	2.90	6.00	8.50	0.55	1.92	2.30	2.44	8.49	9.70	3.70	4.35	A+	
2.5		2.5	2.5	2.00	2.00	2.00	2.90	6.00	8.50	0.55	1.90	2.30	2.44	8.40	9.70	3.70	4.40	A+	
2.5		2.5	3.5	1.85	1.85	2.31	2.90	6.00	8.50	0.55	1.90	2.30	2.44	8.40	9.70	3.70	4.40	A+	
2.5		2.5	4.2	1.71	1.71	2.57	2.90	6.00	8.50	0.55	1.90	2.30	2.44	8.40	9.70	3.70	4.40	A+	
2.5		3.5	3.5	1.71	2.14	2.14	2.90	6.00	8.50	0.55	1.90	2.30	2.44	8.40	9.70	3.70	4.40	A+	
4		4. vnitřní jednotka je zásobník teplé vody - tato tabulka není aplikovatelná na zásobník teplé vody																	

KOMBINAČNÍ TABULKY MULTI 3S

4U70S2WR1FA (uvedené hodnoty uvažují vnitřní jednotky Expert)

CHLAZENÍ																		
Počet j.	Kombinace			Aktuální výkon (kW)			Celkový výkon systému (kW)			Celkový příkon (kW)			Celkový proud (A)			EER	SEER	Energetická třída
	A	B	C															

2U40S2SM1FA Inverter (uvedené hodnoty uvažují vnitřní jednotky Flexis Plus)

CHLAZENÍ																
Kombinace			Aktuální výkon (kW)		Celkový výkon systému (kW)			Celkový příkon (kW)			Celkový proud (A)			EER	SEER	Energetická třída
Vnitřní j.	A	B	A	B	Min	Nom	Max	Min	Nom	Max	Min	Nom	Max			
2	2,00	2,00	1,90	1,90	1,10	3,80	4,60	0,29	0,94	1,60	1,20	4,30	7,20	4,04	6,20	A++
	2,00	2,50	1,75	2,05	1,10	3,80	4,60	0,30	0,94	1,61	1,30	4,30	7,30	4,04	6,20	A++
	2,00	3,50	1,55	2,35	1,10	3,90	4,70	0,30	0,97	1,63	1,30	4,50	7,40	4,03	6,20	A++
	2,50	2,50	2,00	2,00	1,10	4,00	4,70	0,30	0,99	1,63	1,30	4,50	7,40	4,04	6,20	A++
	2,50	3,50	1,90	2,10	1,10	4,00	4,80	0,30	0,99	1,65	1,30	4,50	7,50	4,04	6,20	A++

VYTÁPĚNÍ																
Combinations			Output power (kW)		System output power (kW)			Absorbed power (kW)			Absorbed current (A)			COP	SCOP	Energy class
Vnitřní j.	A	B	A	B	Min	Nom	Max	Min	Nom	Max	Min	Nom	Max			
2	2,00	2,00	2,10	2,10	1,80	4,20	4,80	0,38	1,03	2,20	1,70	4,90	9,80	4,09	4,00	A+
	2,00	2,50	1,90	2,30	1,80	4,20	4,90	0,38	1,03	2,22	1,70	4,90	9,90	4,09	4,00	A+
	2,00	3,50	1,80	2,60	1,80	4,40	5,00	0,38	1,08	2,22	1,70	5,10	9,90	4,08	4,00	A+
	2,50	2,50	2,20	2,20	1,80	4,40	5,00	0,38	1,08	2,23	1,70	5,20	10,00	4,09	4,00	A+
	2,50	3,50	2,00	2,40	1,80	4,40	5,20	0,38	1,07	2,25	1,70	5,30	10,10	4,10	4,00	A+

2U40S2SM1FA Inverter (uvedené hodnoty uvažují vnitřní jednotky Pearl)

CHLAZENÍ																
Kombinace			Aktuální výkon (kW)		Celkový výkon systému (kW)			Celkový příkon (kW)			Celkový proud (A)			EER	SEER	Energetická třída
Vnitřní j.	A	B	A	B	min	nom	max	min	nom	max	min	nom	max			
2	2,00	2,00	1,90	1,90	1,00	3,80	4,30	0,29	0,94	1,60	1,30	4,30	7,20	4,04	6,20	A++
	2,00	2,50	1,75	2,05	1,00	3,80	4,40	0,30	0,94	1,61	1,40	4,30	7,30	4,04	6,20	A++
	2,00	3,50	1,55	2,35	1,00	3,90	4,40	0,30	0,97	1,63	1,40	4,50	7,40	4,03	6,20	A++
	2,50	2,50	2,00	2,00	1,00	4,00	4,50	0,30	0,99	1,63	1,40	4,50	7,40	4,04	6,20	A++
	2,50	3,50	1,90	2,10	1,00	4,00	4,50	0,30	0,99	1,65	1,40	4,50	7,50	4,04	6,20	A++

VYTÁPĚNÍ																
Kombinace			Aktuální výkon (kW)		Celkový výkon systému (kW)			Celkový příkon (kW)			Celkový proud (A)			COP	SCOP	Energetická třída
Vnitřní j.	A	B	A	B	min	nom	max	min	nom	max	min	nom	max			
2	2,00	2,00	2,10	2,10	1,50	4,20	4,60	0,38	1,03	2,20	1,70	4,90	9,80	4,09	4,00	A+
	2,00	2,50	1,90	2,30	1,50	4,20	4,70	0,38	1,03	2,22	1,70	4,90	9,90	4,09	4,00	A+
	2,00	3,50	1,80	2,60	1,50	4,40	4,70	0,38	1,08	2,22	1,70	5,10	9,90	4,08	4,00	A+
	2,50	2,50	2,20	2,20	1,50	4,40	4,80	0,38	1,08	2,23	1,70	5,20	10,00	4,09	4,00	A+
	2,50	3,50	2,00	2,40	1,50	4,40	4,80	0,38	1,07	2,25	1,70	5,30	10,10	4,10	4,00	A+

2U50S2SM1FA-3 Inverter (uvedené hodnoty uvažují vnitřní jednotky Flexis Plus)

CHLAZENÍ																
Combinations			Output power (kW)		System output power (kW)			Absorbed power (kW)			Absorbed current (A)			EER	SEER	Energy class
Vnitřní j.	A	B	A	B	Min	Nom	Max	Min	Nom	Max	Min	Nom	Max			
2	2,00	2,00	2,45	2,45	1,30	4,90	5,60	0,33	1,35	2,36	1,56	6,00	10,58	3,63	6,50	A++
	2,00	2,50	2,20	2,70	1,30	4,90	5,60	0,33	1,36	2,37	1,56	6,10	10,62	3,60	6,50	A++
	2,00	3,50	2,00	3,00	1,30	5,00	5,80	0,35	1,43	2,51	1,65	6,30	11,25	3,50	6,50	A++
	2,00	4,20	1,90	3,10	1,30	5,00	5,80	0,35	1,43	2,51	1,65	6,30	11,25	3,50	6,50	A++
	2,00	5,00	1,80	3,20	1,30	5,00	5,80	0,35	1,43	2,51	1,65	6,30	11,25	3,50	6,50	A++
	2,50	2,50	2,50	2,50	1,30	5,00	5,80	0,35	1,43	2,51	1,64	6,30	11,25	3,50	6,50	A++
	2,50	3,50	2,20	2,80	1,30	5,00	5,80	0,35	1,39	2,52	1,64	6,20	11,30	3,60	6,50	A++
	2,50	4,20	2,10	2,90	1,30	5,00	6,00	0,35	1,43	2,55	1,64	6,30	11,43	3,50	6,50	A++
	2,50	5,00	2,00	3,00	1,30	5,00	6,00	0,35	1,43	2,55	1,64	6,30	11,43	3,50	6,50	A++
	3,50	3,50	2,50	2,50	1,30	5,00	6,00	0,35	1,43	2,55	1,64	6,30	11,50	3,50	6,50	A++
	3,50	4,20	2,40	2,70	1,30	5,10	6,10	0,35	1,46	2,57	1,64	6,50	11,52	3,50	6,50	A++
	3,50	5,00	2,40	2,80	1,30	5,20	6,20	0,35	1,49	2,60	1,64	6,70	11,65	3,50	6,50	A++
	4,20	4,20	2,60	2,60	1,30	5,20	6,20	0,35	1,49	2,60	1,64	6,70	11,65	3,50	6,50	A++

VYTÁPĚNÍ																
Kombinace			Aktuální výkon (kW)		Celkový výkon systému (kW)			Celkový příkon (kW)			Celkový proud (A)			COP	SCOP	Energetická třída
Vnitřní j.	A	B	A	B	Min	Nom	Max	Min	Nom	Max	Min	Nom	Max			
2	2,00	2,00	2,50	2,50	1,50	5,00	6,30	0,49	1,35	2,71	2,20	6,70	12,15	3,71	4,00	A+
	2,00	2,50	2,40	2,60	1,50	5,00	6,30	0,49	1,35	2,72	2,20	6,80	12,19	3,71	4,00	A+
	2,00	3,50	2,50	2,70	1,60	5,20	6,40	0,52	1,40	2,73	2,30	7,00	12,24	3,71	4,00	A+
	2,00	4,20	2,40	2,80	1,60	5,20	6,50	0,52	1,40	2,76	2,30	6,90	12,37	3,71	4,00	A+
	2,00	5,00	2,30	2,90	1,60	5,20	6,50	0,52	1,40	2,76	2,30	6,90	12,37	3,71	4,00	A+
	2,50	2,50	2,60	2,60	1,60	5,20	6,50	0,52	1,40	2,76	2,30	6,90	12,37	3,71	4,00	A+
	2,50	3,50	2,50	2,70	1,70	5,20	6,60	0,53	1,40	2,77	2,40	6,90	12,42	3,71	4,00	A+
	2,50	4,20	2,40	2,80	1,80	5,20	6,60	0,55	1,40	2,80	2,50	6,80	12,50	3,71	4,00	A+
	2,50	5,00	2,20	3,00	1,80	5,20	6,60	0,55	1,40	2,80	2,50	6,80	12,50	3,71	4,00	A+
	3,50	3,50	2,60	2,60	1,80	5,20	6,60	0,55	1,40	2,80	2,50	6,80	12,55	3,71	4,00	A+
	3,50	4,20	2,50	2,80	1,80	5,30	6,70	0,55	1,43	2,82	2,50	6,80	12,64	3,71	4,00	A+
	3,50	5,00	2,40	3,00	1,80	5,40	6,80	0,55	1,46	2,85	2,50	6,80	12,77	3,71	4,00	A+
	4,20	4,20	2,70	2,70	1,80	5,40	6,80	0,55	1,46	2,85	2,50	6,80	12,77	3,71	4,00	A+

2U50S2SM1FA-3 Inverter (uvedené hodnoty uvažují vnitřní jednotky Pearl)

CHLAZENÍ																
Kombinace			Aktuální výkon (kW)		Celkový výkon systému (kW)			Celkový příkon (kW)			Celkový proud (A)			EER	SEER	Energetická třída
Vnitřní j.	A	B	A	B	min	nom	max	min	nom	max	min	nom	max			
2	2,00	2,00	2,35	2,35	1,10	4,70	5,10	0,33	1,34	2,08	1,56	6,08	9,32	3,50	6,10	A++
	2,00	2,50	2,10	2,60	1,10	4,70	5,10	0,33	1,34	2,08	1,56	6,08	9,32	3,50	6,10	A++
	2,00	3,50	1,90	2,90	1,10	4,80	5,20	0,35	1,39	2,10	1,65	6,30	9,41	3,45	6,10	A++
	2,00	5,00	1,70	3,10	1,10	4,80	5,20	0,35	1,39	2,10	1,65	6,30	9,41	3,45	6,10	A++
	2,50	2,50	2,40	2,40	1,10	4,80	5,20	0,35	1,39	2,10	1,64	6,30	9,41	3,45	6,10	A++
	2,50	3,50	2,10	2,70	1,10	4,80	5,20	0,35	1,39	2,10	1,64	6,30	9,41	3,45	6,10	A++
	2,50	5,00	1,90	2,90	1,10	4,80	5,40	0,35	1,39	2,10	1,64	6,30	9,41	3,45	6,10	A++
	3,50	3,50	2,40	2,40	1,10	4,80	5,40	0,35	1,39	2,10	1,64	6,30	9,41	3,45	6,10	A++
	3,50	5,00	2,30	2,70	1,10	5,00	5,50	0,35	1,45	2,30	1,64	6,56	10,31	3,45	6,10	A++

HEATING																
Kombinace			Aktuální výkon (kW)		Celkový výkon systému (kW)			Celkový příkon (kW)			Celkový proud (A)			COP	SCOP	Energetická třída
Vnitřní j.	A	B	A	B	Min	Nom	Max	Min	Nom	Max	Min	Nom	Max			
2	2,00	2,00	2,40	2,40	1,30	4,80	5,70	0,49	1,29	2,35	2,20	5,80	10,53	3,71	4,00	A+
	2,00	2,50	2,30	2,50	1,30	4,80	5,70	0,49	1,29	2,35	2,20	5,80	10,53	3,71	4,00	A+
	2,00	3,50														

3U5S2SR5FA Inverter (uvedené hodnoty uvažují vnitřní jednotky Flexis Plus)

CHLAZENÍ																		
Počet j.	Kombinace			Aktuální výkon (kW)			Celkový výkon systému (kW)			Celkový příkon (kW)			Celkový proud (A)			EER	SEER	Energetická třída
	A	B	C	A	B	C	Min	Nom	Max	Min	Nom	Max	Min	Nom	Max			
2	2,00	2,00	—	2,00	2,00	—	1,60	4,00	5,60	0,55	1,18	2,50	2,44	5,38	10,80	3,39	6,80	A++
	2,00	2,50	—	2,00	2,60	—	1,80	4,60	6,60	0,55	1,28	2,50	2,44	5,84	10,80	3,59	6,80	A++
	2,00	3,50	—	1,79	3,21	—	2,10	5,00	6,60	0,55	1,36	2,50	2,44	6,20	10,80	3,68	7,00	A++
	2,00	4,20	—	1,56	3,44	—	2,10	5,00	6,60	0,55	1,36	2,50	2,44	6,20	10,80	3,68	7,00	A++
	2,00	5,00	—	1,39	3,61	—	2,10	5,00	6,60	0,55	1,36	2,50	2,44	6,20	10,80	3,68	7,00	A++
	2,50	2,50	—	2,50	2,50	—	2,00	5,00	6,60	0,55	1,36	2,50	2,44	6,20	10,80	3,68	7,00	A++
	2,50	3,50	—	2,10	2,90	—	2,10	5,00	6,60	0,55	1,34	2,50	2,44	6,11	10,80	3,73	7,00	A++
	2,50	4,20	—	1,86	3,14	—	2,10	5,00	6,60	0,55	1,34	2,50	2,44	6,11	10,80	3,73	7,40	A++
	2,50	5,00	—	1,67	3,33	—	2,10	5,00	6,60	0,55	1,34	2,50	2,44	6,11	10,80	3,73	7,80	A++
3	3,50	3,50	—	2,50	2,50	—	2,10	5,00	6,60	0,55	1,34	2,50	2,44	6,11	10,80	3,73	7,80	A++
	2,00	2,00	2,00	1,67	1,67	1,67	2,10	5,00	6,60	0,55	1,29	2,50	2,44	5,89	10,80	3,88	7,60	A++
	2,00	2,00	2,50	1,52	1,52	1,97	2,10	5,00	6,60	0,55	1,29	2,50	2,44	5,89	10,80	3,88	8,00	A++
	2,00	2,00	3,50	1,32	1,32	2,37	2,10	5,00	6,60	0,55	1,27	2,50	2,44	5,79	10,80	3,94	8,00	A++
	2,00	2,50	2,50	1,39	1,81	1,81	2,10	5,00	6,60	0,55	1,27	2,50	2,44	5,79	10,80	3,94	8,30	A++
	2,00	2,50	3,50	1,22	1,59	2,20	2,10	5,00	6,60	0,55	1,27	2,50	2,44	5,79	10,80	3,94	8,30	A++
	2,50	2,50	2,50	1,67	1,67	1,67	2,10	5,00	6,60	0,55	1,25	2,50	2,44	5,70	10,80	4,00	8,50	A+++
2,50	2,50	3,50	1,48	1,48	2,05	2,10	5,00	6,60	0,55	1,25	2,50	2,44	5,70	10,80	4,00	8,50	A+++	

VYTÁPĚNÍ																		
Počet j.	Kombinace			Aktuální výkon (kW)			Celkový výkon systému (kW)			Celkový příkon (kW)			Celkový proud (A)			COP	SCOP	Energetická třída
	A	B	C	A	B	C	Min	Nom	Max	Min	Nom	Max	Min	Nom	Max			
2	2,00	2,00	—	2,30	2,30	—	1,20	4,60	7,20	0,55	1,25	2,10	2,44	5,47	9,07	3,68	3,90	A
	2,00	2,50	—	2,30	3,60	—	1,20	5,90	7,20	0,55	1,54	2,10	2,44	6,74	9,07	3,83	3,95	A
	2,00	3,50	—	2,16	4,24	—	1,20	6,40	7,20	0,55	1,72	2,10	2,44	7,52	9,07	3,72	3,95	A
	2,00	4,20	—	1,91	4,49	—	1,70	6,40	7,20	0,55	1,70	2,10	2,44	7,44	9,07	3,76	3,95	A
	2,00	5,00	—	1,77	4,63	—	1,70	6,40	7,20	0,55	1,70	2,10	2,44	7,44	9,07	3,76	3,95	A
	2,50	2,50	—	3,20	3,20	—	1,70	6,40	7,20	0,55	1,68	2,20	2,44	7,35	9,50	3,81	4,00	A+
	2,50	3,50	—	2,84	3,56	—	1,70	6,40	7,20	0,55	1,68	2,20	2,44	7,35	9,50	3,81	4,00	A+
	2,50	4,20	—	2,56	3,84	—	1,70	6,40	7,20	0,55	1,66	2,20	2,44	7,26	9,50	3,86	4,10	A+
	2,50	5,00	—	2,40	4,00	—	1,70	6,40	7,20	0,55	1,66	2,20	2,44	7,26	9,50	3,86	4,20	A+
	3,50	3,50	—	3,20	3,20	—	1,70	6,40	7,20	0,55	1,66	2,20	2,44	7,26	9,50	3,86	4,20	A+
3	2,00	2,00	2,00	2,13	2,13	2,13	1,70	6,40	7,20	0,55	1,64	2,20	2,44	7,17	9,50	3,90	4,30	A+
	2,00	2,00	2,50	1,80	1,80	2,81	1,70	6,40	7,20	0,55	1,63	2,20	2,44	7,13	9,50	3,93	4,40	A+
	2,00	2,00	3,50	1,62	1,62	3,16	1,70	6,40	7,20	0,55	1,63	2,20	2,44	7,13	9,50	3,93	4,40	A+
	2,00	2,50	2,50	1,55	2,43	2,43	1,70	6,40	7,20	0,55	1,62	2,20	2,44	7,09	9,50	3,95	4,50	A+
	2,00	2,50	3,50	1,42	2,22	2,77	1,70	6,40	7,20	0,55	1,62	2,20	2,44	7,09	9,50	3,95	4,50	A+
	2,50	2,50	2,50	2,13	2,13	2,13	1,70	6,40	7,20	0,55	1,60	2,20	2,44	7,00	9,50	4,00	4,60	A++
	2,50	2,50	3,50	1,97	1,97	2,46	1,70	6,40	7,20	0,55	1,60	2,20	2,44	7,00	9,50	4,00	4,60	A++

3U70S2SR5FA Inverter (uvedené hodnoty uvažují vnitřní jednotky Flexis Plus)

CHLAZENÍ																		
Počet j.	Kombinace			Aktuální výkon (kW)			Celkový výkon systému (kW)			Celkový příkon (kW)			Celkový proud (A)			EER	SEER	Energetická třída
	A	B	C	A	B	C	Min	Nom	Max	Min	Nom	Max	Min	Nom	Max			
2	2,00	2,00	—	2,00	2,00	—	1,80	4,00	5,60	0,55	1,21	2,60	2,44	5,37	11,50	3,31	6,80	A++
	2,00	2,50	—	2,00	2,60	—	1,80	4,60	6,70	0,55	1,35	2,60	2,44	5,99	11,50	3,41	6,80	A++
	2,00	3,50	—	2,00	3,60	—	1,80	5,60	7,50	0,55	1,65	2,60	2,44	7,32	11,50	3,39	6,90	A++
	2,00	4,20	—	2,00	4,40	—	1,80	6,40	7,60	0,55	1,89	2,60	2,44	8,39	11,50	3,39	6,90	A++
	2,00	5,00	—	1,94	5,06	—	2,40	7,00	7,60	0,55	2,02	2,60	2,44	8,96	11,50	3,47	6,90	A++
	2,50	2,50	—	2,60	2,60	—	2,00	5,20	7,40	0,55	1,52	2,60	2,44	6,74	11,50	3,42	6,90	A++
	2,50	3,50	—	2,60	3,60	—	2,00	6,20	7,60	0,55	1,79	2,60	2,44	7,94	11,50	3,46	6,90	A++
	2,50	4,20	—	2,60	4,40	—	2,40	7,00	7,60	0,55	2,02	2,60	2,44	8,96	11,50	3,47	7,00	A++
	2,50	5,00	—	2,33	4,67	—	2,40	7,00	7,60	0,55	2,00	2,60	2,44	8,87	11,50	3,50	7,00	A++
	3,50	3,50	—	3,40	3,40	—	2,40	6,80	7,60	0,55	2,00	2,60	2,44	8,87	11,50	3,40	7,00	A++
	3,50	4,20	—	3,15	3,85	—	2,40	7,00	7,60	0,55	1,82	2,60	2,44	8,07	11,50	3,85	7,20	A++
	3,50	5,00	—	2,86	4,14	—	2,40	7,00	7,60	0,55	1,82	2,60	2,44	8,07	11,50	3,85	7,40	A++
	4,20	4,20	—	3,50	3,50	—	2,40	7,00	7,60	0,55	1,82	2,60	2,44	8,07	11,50	3,85	7,40	A++
	2,00	2,00	2,00	2,00	2,00	2,00	2,40	6,00	7,60	0,55	1,75	2,60	2,44	7,76	11,50	3,43	7,60	A++
	2,00	2,00	2,50	2,00	2,00	2,60	2,40	6,60	7,60	0,55	1,75	2,60	2,44	7,76	11,50	3,77	7,80	A++
3	2,00	2,00	3,50	1,84	1,84	3,32	2,40	7,00	7,60	0,55	1,80	2,60	2,44	7,99	11,50	3,89	7,80	A++
	2,00	2,00	4,20	1,67	1,67	3,67	2,40	7,00	7,60	0,55	1,80	2,60	2,44	7,99	11,50	3,89	8,00	A++
	2,00	2,00	5,00	1,52	1,52	3,96	2,40	7,00	7,60	0,55	1,80	2,60	2,44	7,99	11,50	3,89	8,00	A++
	2,00	2,50	2,50	1,94	2,53	2,53	2,40	7,00	7,60	0,55	1,80	2,60	2,44	7,99	11,50	3,89	8,20	A++
	2,00	2,50	3,50	1,71	2,22	3,07	2,40	7,00	7,60	0,55	1,80	2,60	2,44	7,99	11,50	3,89	8,20	A++
	2,00	2,50	4,20	1,56	2,02	3,42	2,40	7,00	7,60	0,55	1,80	2,60	2,44	7,99	11,50	3,89	8,30	A++
	2,00	2,50	5,00	1,43	1,86	3,71	2,40	7,00	7,60	0,55	1,82	2,60	2,44	8,07	11,50	3,85	8,30	A++
	2,00	3,50	3,50	1,52	2,74	2,74	2,40	7,00	7,60	0,55	1,82	2,60	2,44	8,07	11,50	3,85	8,40	A++
	2,00	3,50	4,20	1,40	2,52	3,08	2,40	7,00	7,60	0,55	1,80	2,60	2,44	7,99	11,50	3,89	8,40	A++
	2,50	2,50	2,50	2,33	2,33	2,33	2,40	7,00	7,60	0,55	1,75	2,60	2,44	7,80	11,50	4,00	8,50	A+++
	2,50	2,50	3,50	2,07	2,07	2,86	2,40	7,00	7,60	0,55	1,75	2,60	2,44	7,80	11,50	4,00	8,50	A+++
	2,50	2,50	4,20	1,90	1,90	3,21	2,40	7,00	7,60	0,55	1,75	2,60	2,44	7,80	11,50	4,00	8,50	A+++
	2,50	3,50	3,50	1,86	2,57	2,57	2,40	7,00	7,60	0,55	1,75	2,60	2,44	7,80	11,50	4,00	8,50	A+++

VYTÁPĚNÍ																		
Počet j.	Kombinace			Aktuální výkon (kW)			Celkový výkon systému (kW)			Celkový příkon (kW)			Celkový proud (A)			COP	SCOP	Energetická třída
	A	B	C	A	B	C	Min	Nom	Max	Min	Nom	Max	Min	Nom	Max			
2	2,00	2,00	—	2,30	2,30	—	2,60	4,60	8,00	0,55	1,25	2,00	2,44	5,53	8,43	3,68	3,80	A
	2,00	2,50	—	2,30	3,60	—	2,70	5,90	8,50	0,55	1,60	2,00	2,44	7,08	8,43	3,69	3,80	A
	2,00	3,50	—	2,30	4,50	—	2,70	6,80	8,50	0,55	1,82	2,10	2,44	8,05	8,86	3,74	3,80	A
	2,00	4,20																

KOMBINAČNÍ TABULKY MULTISPLIT SYSTÉMY

4U7S2SR5FA Inverter (uvedené hodnoty uvažují vnitřní jednotky Flexis Plus)

Kombinace				CHLAZENÍ													EER	SEER	Energetická třída	
				Aktuální výkon (kW)				Celkový výkon systému (kW)			Celkový příkon (kW)			Celkový proud (A)						
Počet j.	A	B	C	D	A	B	C	D	max	min	nom	max	min	nom	max	min	nom	max	min	nom
2	2,00	2,00	—	—	2,00	2,00	—	—	2,00	4,00	5,60	0,55	1,30	3,00	2,44	5,77	13,31	3,08	6,20	A++
	2,00	2,50	—	—	2,00	2,60	—	—	2,00	4,60	6,70	0,55	1,50	3,00	2,44	6,65	13,31	3,07	6,20	A++
	2,00	3,50	—	—	2,00	3,60	—	—	2,00	5,60	8,10	0,55	1,80	3,00	2,44	7,99	13,31	3,11	6,20	A++
	2,00	4,20	—	—	2,00	4,40	—	—	2,00	6,40	7,80	0,55	1,95	3,00	2,44	8,65	13,31	3,28	6,20	A++
	2,00	5,00	—	—	2,00	5,20	—	—	2,00	7,20	8,70	0,55	2,20	3,00	2,44	9,76	13,31	3,27	6,20	A++
	2,00	7,10	—	—	1,76	5,74	—	—	2,00	7,50	8,70	0,55	2,24	3,10	2,44	9,94	13,75	3,35	6,20	A++
	2,50	2,50	—	—	2,60	2,60	—	—	2,00	5,20	7,80	0,55	1,70	3,10	2,44	7,54	13,75	3,06	6,20	A++
	2,50	3,50	—	—	2,60	3,60	—	—	2,00	6,20	8,70	0,55	2,00	3,10	2,44	8,87	13,75	3,10	6,20	A++
	2,50	4,20	—	—	2,60	4,40	—	—	2,00	7,00	8,70	0,55	2,10	3,10	2,44	9,32	13,75	3,33	6,20	A++
	2,50	5,00	—	—	2,50	5,00	—	—	2,00	7,50	8,70	0,55	2,24	3,10	2,44	9,94	13,75	3,35	6,20	A++
	2,50	7,10	—	—	2,14	5,36	—	—	2,00	7,50	8,70	0,55	2,24	3,10	2,44	9,94	13,75	3,35	6,20	A++
	3,50	3,50	—	—	3,60	3,60	—	—	2,00	7,20	8,70	0,55	2,20	3,10	2,44	9,76	13,75	3,27	6,20	A++
	3,50	4,20	—	—	3,38	4,13	—	—	2,00	7,50	8,70	0,55	2,26	3,20	2,44	10,03	14,20	3,32	6,20	A++
	3,50	5,00	—	—	2,95	4,25	—	—	2,00	7,20	8,70	0,55	2,24	3,20	2,44	9,94	14,20	3,21	6,20	A++
	3,50	7,10	—	—	2,67	4,83	—	—	2,00	7,50	8,70	0,55	2,25	3,20	2,44	9,98	14,20	3,33	6,20	A++
	4,20	4,20	—	—	3,75	3,75	—	—	2,00	7,50	8,70	0,55	2,25	3,20	2,44	9,98	14,20	3,33	6,20	A++
	4,20	5,00	—	—	3,44	4,06	—	—	2,00	7,50	8,70	0,55	2,25	3,20	2,44	9,98	14,20	3,33	6,20	A++
	4,20	7,10	—	—	3,03	4,47	—	—	2,00	7,50	8,70	0,55	2,25	3,30	2,44	9,98	14,64	3,33	6,20	A++
	5,00	5,00	—	—	3,75	3,75	—	—	2,00	7,50	8,70	0,55	2,18	3,30	2,44	9,67	14,64	3,44	6,20	A++
	5,00	7,10	—	—	3,33	4,17	—	—	2,00	7,50	8,70	0,55	2,18	3,30	2,44	9,67	14,64	3,44	6,20	A++
	2,00	2,00	2,00	—	2,00	2,00	2,00	—	2,40	6,00	8,70	0,55	1,80	3,40	2,44	7,99	15,08	3,33	6,70	A++
	2,00	2,00	2,50	—	2,00	2,00	2,60	—	2,40	6,60	8,70	0,55	1,95	3,40	2,44	8,65	15,08	3,38	6,70	A++
	2,00	2,00	3,50	—	1,97	1,97	3,55	—	2,40	7,50	8,70	0,55	2,20	3,40	2,44	9,76	15,08	3,41	6,70	A++
	2,00	2,00	4,20	—	1,79	1,79	3,93	—	2,40	7,50	8,70	0,55	2,20	3,40	2,44	9,76	15,08	3,41	6,70	A++
	2,00	2,00	5,00	—	1,63	1,63	4,24	—	2,40	7,50	8,70	0,55	2,20	3,40	2,44	9,76	15,08	3,41	6,70	A++
	2,00	2,00	7,10	—	1,43	1,43	4,64	—	2,40	7,50	8,70	0,55	2,15	3,40	2,44	9,54	15,08	3,49	6,70	A++
	2,00	2,50	2,50	—	2,00	2,60	2,60	—	2,40	7,20	8,70	0,55	2,15	3,40	2,44	9,54	15,08	3,35	6,70	A++
	2,00	2,50	3,50	—	1,83	2,38	3,29	—	2,40	7,50	8,70	0,55	2,15	3,40	2,44	9,54	15,08	3,49	6,70	A++
	2,00	2,50	4,20	—	1,67	2,17	3,67	—	2,40	7,50	8,70	0,55	2,15	3,40	2,44	9,54	15,08	3,49	6,70	A++
	2,00	2,50	5,00	—	1,53	1,99	3,98	—	2,40	7,50	8,70	0,55	2,15	3,40	2,44	9,54	15,08	3,49	6,70	A++
	2,00	2,50	7,10	—	1,35	1,76	4,39	—	2,40	7,50	8,70	0,55	2,15	3,40	2,44	9,54	15,08	3,49	6,70	A++
	2,00	3,50	3,50	—	1,63	2,93	2,93	—	2,40	7,50	8,70	0,55	2,15	3,40	2,44	9,54	15,08	3,49	6,70	A++
2,00	3,50	4,20	—	1,50	2,70	3,30	—	2,40	7,50	8,70	0,55	2,15	3,40	2,44	9,54	15,08	3,49	6,70	A++	
2,00	3,50	5,00	—	1,39	2,50	3,61	—	2,40	7,50	8,70	0,55	2,15	3,40	2,44	9,54	15,08	3,49	6,70	A++	
2,00	3,50	7,10	—	1,24	2,23	4,03	—	2,40	7,50	8,70	0,55	2,15	3,40	2,44	9,54	15,08	3,49	6,70	A++	
2,00	4,20	4,20	—	1,39	3,06	3,06	—	2,40	7,50	8,70	0,55	2,15	3,40	2,44	9,54	15,08	3,49	6,70	A++	
2,00	4,20	5,00	—	1,29	2,84	3,36	—	2,40	7,50	8,70	0,55	2,15	3,40	2,44	9,54	15,08	3,49	6,70	A++	
2,00	4,20	7,10	—	1,16	2,56	3,78	—	2,40	7,50	8,70	0,55	2,15	3,40	2,44	9,54	15,08	3,49	6,70	A++	
2,50	2,50	2,50	—	2,50	2,50	2,50	—	2,40	7,50	8,70	0,55	2,15	3,40	2,44	9,54	15,08	3,49	6,72	A++	
2,50	2,50	3,50	—	2,22	2,22	3,07	—	2,40	7,50	8,70	0,55	2,15	3,40	2,44	9,54	15,08	3,49	6,72	A++	
2,50	2,50	4,20	—	2,03	2,03	3,44	—	2,40	7,50	8,70	0,55	2,15	3,40	2,44	9,54	15,08	3,49	6,74	A++	
2,50	2,50	5,00	—	1,88	1,88	3,75	—	2,40	7,50	8,70	0,55	2,15	3,40	2,44	9,54	15,08	3,49	6,74	A++	
2,50	2,50	7,10	—	1,67	1,67	4,17	—	2,40	7,50	8,70	0,55	2,15	3,40	2,44	9,54	15,08	3,49	6,70	A++	
2,50	3,50	3,50	—	1,99	2,76	2,76	—	2,40	7,50	8,70	0,55	2,08	3,40	2,44	9,23	15,08	3,61	6,73	A++	
2,50	3,50	4,20	—	1,84	2,55	3,11	—	2,40	7,50	8,70	0,55	2,08	3,40	2,44	9,23	15,08	3,61	6,70	A++	
2,50	3,50	5,00	—	1,71	2,37	3,42	—	2,40	7,50	8,70	0,55	2,08	3,40	2,44	9,23	15,08	3,61	6,70	A++	
2,50	3,50	7,10	—	1,54	2,13	3,84	—	2,40	7,50	8,70	0,55	2,08	3,40	2,44	9,23	15,08	3,61	6,70	A++	
2,50	4,20	4,20	—	1,71	2,89	2,89	—	2,40	7,50	8,70	0,55	2,08	3,40	2,44	9,23	15,08	3,61	6,70	A++	
2,50	4,20	5,00	—	1,60	2,70	3,20	—	2,40	7,50	8,70	0,55	2,08	3,40	2,44	9,23	15,08	3,61	6,70	A++	
3,50	3,50	3,50	—	2,50	2,50	2,50	—	2,40	7,50	8,70	0,55	2,08	3,40	2,44	9,23	15,08	3,61	6,75	A++	
3,50	3,50	4,20	—	2,33	2,33	2,84	—	2,40	7,50	8,70	0,55	2,08	3,40	2,44	9,23	15,08	3,61	6,70	A++	
3,50	3,50	5,00	—	2,18	2,18	3,15	—	2,40	7,50	8,70	0,55	2,08	3,40	2,44	9,23	15,08	3,61	6,70	A++	
4	2,00	2,00	2,00	2,00	1,88	1,88	1,88	1,88	2,40	7,50	8,70	0,55	2,12	3,40	2,44	9,41	15,08	3,54	6,80	A++
	2,00	2,00	2,00	2,50	1,74	1,74	1,74	2,27	2,40	7,50	8,70	0,55	2,12	3,40	2,44	9,41	15,08	3,54	6,80	A++
	2,00	2,00	2,00	3,50	1,56	1,56	1,56	2,81	2,40	7,50	8,70	0,55	2,12	3,40	2,44	9,41	15,08	3,54	6,80	A++
	2,00	2,00	2,00	4,20	1,44	1,44	1,44	3,17	2,40	7,50	8,70	0,55	2,12	3,40	2,44	9,41	15,08	3,54	6,80	A++
	2,00	2,00	2,00	5,00	1,34	1,34	1,34	3,48	2,40	7,50	8,70	0,55	2,02	3,40	2,44	8,96	15,08	3,71	6,80	A++
	2,00	2,00	2,00	7,10	1,20	1,20	1,20	3,90	2,40	7,50	8,70	0,55	2,02	3,40	2,44	8,96	15,08	3,71	6,70	A++
	2,00	2,00	2,50	2,50	1,63	1,63	2,12	2,12	2,40	7,50	8,70	0,55	2,02	3,40	2,44	8,96	15,08	3,71	6,80	A++
	2,00	2,00	2,50	3,50	1,47	1,47	1,91	2,65	2,40	7,50	8,70	0,55	2,02	3,40	2,44	8,96	15,08	3,71	6,80	A++
	2,00	2,00	2,50	4,20	1,36	1,36	1,77	3,00	2,40	7,50	8,70	0,55	2,02	3,40	2,44	8,96	15,08	3,71	6,80	A++
	2,00	2,00	2,50	5,00	1,27	1,27	1,65	3,31	2,40	7,50	8,70	0,55	2,02	3,40	2,44	8,96	15,08	3,71	6,80	A++
	2,00	2,00	2,50	7,10	1,15	1,15	1,49	3,72	2,40	7,50	8,70	0,55	2,02	3,40	2,44	8,96	15,08	3,71	6,70	A++
	2,00	2,00	3,50	3,50	1,34	1,34	2,41	2,41	2,40	7,50	8,70	0,55	2,02	3,40	2,44	8,96	15,08	3,71	6,80	A++
	2,00	2,00	3,50	4,20	1,25	1,25	2,25	2,75	2,40	7,50	8,70	0,55	2,02	3,40	2,44	8,96	15,08	3,71	6,70	A++
	2,00	2,00	3,50	5,00	1,17	1,17	2,11	3,05	2,40	7,50	8,70	0,55	2,02	3,40	2,44	8,96	15,08	3,71	6,70	A++
	2,00	2,00	4,20	4,20	1,17	1,17	2,58	2,58	2,40	7,50	8,70	0,55	2,02	3,40	2,44	8,96	15,08	3,71	7,00	A++
	2,00	2,00	4,20	5,00	1,10															

KOMBINAČNÍ TABULKY MULTISPLIT SYSTÉMY

4U8S2SR5FA Inverter (uvedené hodnoty uvažují vnitřní jednotky Flexis Plus)

Kombinace		CHLAZENÍ																		EER	SEER	Energetická třída
		Aktuální výkon (kW)				Celkový výkon systému (kW)			Celkový příkon (kW)			Celkový proud (A)										
Počet j.	A	B	C	D	A	B	C	D	max	min	nom	max	min	nom	max	min	nom	max	min	nom		
2	2,00	2,00	—	—	2,00	2,00	—	—	2,50	4,00	5,60	0,55	1,30	3,20	2,44	5,77	14,20	3,08	6,20	A++		
	2,00	2,50	—	—	2,00	2,60	—	—	2,50	4,60	6,70	0,55	1,50	3,20	2,44	6,65	14,20	3,07	6,20	A++		
	2,00	3,50	—	—	2,00	3,60	—	—	2,50	5,60	8,10	0,55	1,80	3,20	2,44	7,99	14,20	3,11	6,20	A++		
	2,00	4,20	—	—	2,00	4,40	—	—	2,50	6,40	7,80	0,55	2,05	3,20	2,44	9,09	14,20	3,12	6,20	A++		
	2,00	5,00	—	—	2,00	5,20	—	—	2,50	7,20	9,30	0,55	2,28	3,20	2,44	10,12	14,20	3,16	6,20	A++		
	2,00	7,10	—	—	2,00	6,50	—	—	2,50	8,50	9,30	0,55	2,65	3,30	2,44	11,76	14,64	3,21	6,20	A++		
	2,50	2,50	—	—	2,60	2,60	—	—	2,50	5,20	7,80	0,55	1,60	3,30	2,44	7,10	14,64	3,25	6,20	A++		
	2,50	3,50	—	—	2,60	3,60	—	—	2,50	6,20	9,10	0,55	1,98	3,30	2,44	8,78	14,64	3,13	6,20	A++		
	2,50	4,20	—	—	2,60	4,40	—	—	2,50	7,00	9,30	0,55	2,20	3,30	2,44	9,76	14,64	3,18	6,20	A++		
	2,50	5,00	—	—	2,60	5,20	—	—	2,50	7,80	9,30	0,55	2,35	3,30	2,44	10,43	14,64	3,22	6,20	A++		
	2,50	7,10	—	—	2,45	6,07	—	—	2,50	8,50	9,30	0,55	2,60	3,30	2,44	11,54	14,64	3,27	6,20	A++		
	3,50	3,50	—	—	3,60	3,60	—	—	2,50	7,20	9,30	0,55	2,20	3,30	2,44	9,76	14,64	3,27	6,20	A++		
	3,50	4,20	—	—	3,60	4,40	—	—	2,50	8,00	9,30	0,55	2,42	3,30	2,44	10,74	14,64	3,31	6,20	A++		
	3,50	5,00	—	—	3,31	4,79	—	—	2,50	8,10	9,50	0,55	2,52	3,30	2,44	11,18	14,64	3,21	6,20	A++		
	3,50	7,10	—	—	3,03	5,47	—	—	2,50	8,50	9,50	0,55	2,59	3,30	2,44	11,49	14,64	3,28	6,20	A++		
	4,20	4,20	—	—	4,25	4,25	—	—	2,50	8,50	9,50	0,55	2,59	3,30	2,44	11,49	14,64	3,28	6,20	A++		
	4,20	5,00	—	—	3,90	4,60	—	—	2,50	8,50	9,50	0,55	2,59	3,30	2,44	11,49	14,64	3,28	6,20	A++		
	4,20	7,10	—	—	3,43	5,07	—	—	2,50	8,50	9,50	0,55	2,58	3,30	2,44	11,45	14,64	3,29	6,20	A++		
	5,00	5,00	—	—	4,25	4,25	—	—	2,50	8,50	9,50	0,55	2,56	3,30	2,44	11,36	14,64	3,32	6,20	A++		
	5,00	7,10	—	—	3,78	4,72	—	—	2,50	8,50	9,50	0,55	2,55	3,30	2,44	11,31	14,64	3,33	6,20	A++		
7,10	7,10	—	—	4,25	4,25	—	—	2,50	8,50	9,50	0,55	2,55	3,30	2,44	11,31	14,64	3,33	6,20	A++			
3	2,00	2,00	2,00	—	2,00	2,00	2,00	—	3,00	6,00	9,50	0,55	1,85	3,50	2,44	8,21	15,53	3,24	6,70	A++		
	2,00	2,00	2,50	—	2,00	2,00	2,60	—	3,00	6,60	9,50	0,55	2,00	3,50	2,44	8,87	15,53	3,30	6,70	A++		
	2,00	2,00	3,50	—	2,00	2,00	3,60	—	3,00	7,60	9,50	0,55	2,30	3,50	2,44	10,20	15,53	3,30	6,70	A++		
	2,00	2,00	4,20	—	2,00	2,00	4,40	—	3,20	8,40	9,50	0,55	2,56	3,50	2,44	11,36	15,53	3,28	6,70	A++		
	2,00	2,00	5,00	—	1,85	1,85	4,80	—	3,20	8,50	9,50	0,55	2,57	3,50	2,44	11,40	15,53	3,31	6,70	A++		
	2,00	2,00	7,10	—	1,62	1,62	5,26	—	3,20	8,50	9,50	0,55	2,57	3,50	2,44	11,40	15,53	3,31	6,70	A++		
	2,00	2,50	2,50	—	2,00	2,60	2,60	—	3,20	7,20	9,50	0,55	2,20	3,50	2,44	9,76	15,53	3,27	6,70	A++		
	2,00	2,50	3,50	—	2,00	2,60	3,60	—	3,20	8,20	9,50	0,55	2,50	3,50	2,44	11,09	15,53	3,28	6,70	A++		
	2,00	2,50	4,20	—	1,89	2,46	4,16	—	3,20	8,50	9,50	0,55	2,56	3,50	2,44	11,36	15,53	3,32	6,70	A++		
	2,00	2,50	5,00	—	1,73	2,26	4,51	—	3,20	8,50	9,50	0,55	2,56	3,50	2,44	11,36	15,53	3,32	6,70	A++		
	2,00	2,50	7,10	—	1,53	1,99	4,98	—	3,20	8,50	9,50	0,55	2,56	3,50	2,44	11,36	15,53	3,32	6,70	A++		
	2,00	3,50	3,50	—	1,85	3,33	3,33	—	3,20	8,50	9,50	0,55	2,56	3,50	2,44	11,36	15,53	3,32	6,70	A++		
	2,00	3,50	4,20	—	1,70	3,06	3,74	—	3,20	8,50	9,50	0,55	2,56	3,50	2,44	11,36	15,53	3,32	6,70	A++		
	2,00	3,50	5,00	—	1,57	2,83	4,09	—	3,20	8,50	9,50	0,55	2,56	3,50	2,44	11,36	15,53	3,32	6,70	A++		
	2,00	3,50	7,10	—	1,40	2,53	4,57	—	3,20	8,50	9,50	0,55	2,56	3,50	2,44	11,36	15,53	3,32	6,70	A++		
	2,00	4,20	4,20	—	1,57	3,46	3,46	—	3,20	8,50	9,50	0,55	2,56	3,50	2,44	11,36	15,53	3,32	6,70	A++		
	2,00	4,20	5,00	—	1,47	3,22	3,81	—	3,20	8,50	9,50	0,55	2,56	3,50	2,44	11,36	15,53	3,32	6,70	A++		
	2,00	4,20	7,10	—	1,32	2,90	4,28	—	3,20	8,50	9,50	0,55	2,56	3,50	2,44	11,36	15,53	3,32	6,70	A++		
	2,00	5,00	5,00	—	1,37	3,56	3,56	—	3,20	8,50	9,50	0,55	2,56	3,50	2,44	11,36	15,53	3,32	6,70	A++		
	2,50	2,50	2,50	—	2,60	2,60	2,60	—	3,20	7,80	9,50	0,55	2,35	3,50	2,44	10,43	15,53	3,32	6,72	A++		
	2,50	2,50	3,50	—	2,51	2,51	3,48	—	3,20	8,50	9,50	0,55	2,55	3,50	2,44	11,31	15,53	3,33	6,72	A++		
	2,50	2,50	4,20	—	2,30	2,30	3,90	—	3,20	8,50	9,50	0,55	2,55	3,50	2,44	11,31	15,53	3,33	6,74	A++		
	2,50	2,50	5,00	—	2,13	2,13	4,25	—	3,20	8,50	9,50	0,55	2,55	3,50	2,44	11,31	15,53	3,33	6,74	A++		
	2,50	2,50	7,10	—	1,89	1,89	4,72	—	3,20	8,50	9,50	0,55	2,55	3,50	2,44	11,31	15,53	3,33	6,70	A++		
	2,50	3,50	3,50	—	2,26	3,12	3,12	—	3,20	8,50	9,50	0,55	2,55	3,50	2,44	11,31	15,53	3,33	6,73	A++		
	2,50	3,50	4,20	—	2,08	2,89	3,53	—	3,20	8,50	9,50	0,55	2,55	3,50	2,44	11,31	15,53	3,33	6,70	A++		
	2,50	3,50	5,00	—	1,94	2,68	3,88	—	3,20	8,50	9,50	0,55	2,55	3,50	2,44	11,31	15,53	3,33	6,70	A++		
	2,50	3,50	7,10	—	1,74	2,41	4,35	—	3,20	8,50	9,50	0,55	2,55	3,50	2,44	11,31	15,53	3,33	6,70	A++		
	2,50	4,20	4,20	—	1,94	3,28	3,28	—	3,20	8,50	9,50	0,55	2,55	3,50	2,44	11,31	15,53	3,33	6,70	A++		
	2,50	4,20	5,00	—	1,81	3,07	3,62	—	3,20	8,50	9,50	0,55	2,55	3,50	2,44	11,31	15,53	3,33	6,70	A++		
	2,50	4,20	7,10	—	1,64	2,77	4,09	—	3,20	8,50	9,50	0,55	2,55	3,50	2,44	11,31	15,53	3,33	6,70	A++		
	2,50	5,00	5,00	—	1,70	3,40	3,40	—	3,20	8,50	9,50	0,55	2,55	3,50	2,44	11,31	15,53	3,33	6,70	A++		
	3,50	3,50	3,50	—	2,83	2,83	2,83	—	3,20	8,50	9,50	0,55	2,53	3,50	2,44	11,22	15,53	3,36	6,75	A++		
	3,50	3,50	4,20	—	2,64	2,64	3,22	—	3,20	8,50	9,50	0,55	2,53	3,50	2,44	11,22	15,53	3,36	6,70	A++		
	3,50	3,50	5,00	—	2,47	2,47	3,56	—	3,20	8,50	9,50	0,55	2,53	3,50	2,44	11,22	15,53	3,36	6,70	A++		
	3,50	3,50	7,10	—	2,23	2,23	4,03	—	3,20	8,50	9,50	0,55	2,53	3,50	2,44	11,22	15,53	3,36	6,70	A++		
	3,50	4,20	4,20	—	2,47	3,02	3,02	—	3,20	8,50	9,50	0,55	2,53	3,50	2,44	11,22	15,53	3,36	6,75	A++		
	3,50	4,20	5,00	—	2,32	2,83	3,35	—	3,20	8,50	9,50	0,55	2,53	3,50	2,44	11,22	15,53	3,36	6,75	A++		
	3,50	5,00	5,00	—	2,19	3,16	3,16	—	3,20	8,50	9,50	0,55	2,53	3,50	2,44	11,22	15,53	3,36	6,75	A++		
	4,20	4,20	4,20	—	2,83	2,83	2,83	—	3,20	8,50	9,50	0,55	2,53	3,50	2,44	11,22	15,53	3,36	6,75	A++		
4,20	4,20	5,00	—	2,67	2,67	3,16	—	3,20	8,50	9,50	0,55	2,53	3,50	2,44	11,22	15,53	3,36	6,75	A++			

Údaje uvedené v tomto dokumentu jsou čistě informativní a mohou se lišit. Kupujícím se doporučuje informovat se před podpisem objednávky o přesnosti informací. Průřezy kabelů jsou doporučeny a přesné stanovení náležitosti instalační firmě dle platných předpisů a místních podmínek instalace.

KOMBINAČNÍ TABULKY MULTISPLIT SYSTÉMY

4U8S2SR5FA Inverter (uvedené hodnoty uvažují vnitřní jednotky Flexis Plus)

Kombinace		VYTÁPĚNÍ																		COP	SCOP	Energetická třída
		Aktuální výkon (kW)				Celkový výkon systému (kW)			Celkový příkon (kW)			Celkový proud (A)										
Počet j.	A	B	C	D	A	B	C	D	max	min	nom	max	min	nom	max	min	nom	max	min	nom		
2	2,00	2,00	—	—	2,30	2,30	—	—	2,80	4,60	8,00	0,55	1,25	3,30	2,44	5,55	14,64	3,68	3,75	A		
	2,00	2,50	—	—	2,30	3,60	—	—	3,00	5,90	10,00	0,55	1,59	3,30	2,44							

5U90S2SS5FA Inverter (uvedené hodnoty uvažují vnitřní jednotky Flexis Plus)

CHLAZENÍ																						
Počet j.	Kombinace					Aktuální výkon (kW)					Celkový výkon systému (kW)			Celkový příkon (kW)			Celkový proud (A)			EER	SEER	Energetická třída
	A	B	C	D	E	A	B	C	D	E	min	nom	max	min	nom	max	min	nom	max			
2	2.00	2.00	—	—	—	2.00	2.00	—	—	—	2.50	4.00	5.60	0.55	1.50	3.60	2.44	6.65	15.97	—	—	—
	2.00	2.50	—	—	—	2.00	2.60	—	—	—	2.50	4.60	6.70	0.55	1.67	3.60	2.44	7.41	15.97	2.75	6.20	A++
	2.00	3.50	—	—	—	2.00	3.60	—	—	—	2.50	5.60	8.10	0.55	2.03	3.60	2.44	9.01	15.97	2.76	6.20	A++
	2.00	4.20	—	—	—	2.00	4.40	—	—	—	2.50	6.40	7.80	0.55	2.30	3.60	2.44	10.20	15.97	2.78	6.20	A++
	2.00	5.00	—	—	—	2.00	5.20	—	—	—	2.50	7.20	9.30	0.55	2.58	3.60	2.44	11.45	15.97	2.79	6.20	A++
	2.00	7.10	—	—	—	2.00	6.50	—	—	—	2.50	8.50	9.30	0.55	2.95	3.60	2.44	13.09	15.97	2.88	6.20	A++
	2.50	2.50	—	—	—	2.60	2.60	—	—	—	2.50	5.20	7.80	0.55	1.89	3.60	2.44	8.39	15.97	2.75	6.20	A++
	2.50	3.50	—	—	—	2.60	3.60	—	—	—	2.50	6.20	9.10	0.55	2.23	3.60	2.44	9.89	15.97	2.78	6.20	A++
	2.50	4.20	—	—	—	2.60	4.40	—	—	—	2.50	7.00	9.30	0.55	2.51	3.60	2.44	11.14	15.97	2.79	6.20	A++
	2.50	5.00	—	—	—	2.60	5.20	—	—	—	2.50	7.80	9.30	0.55	2.79	3.60	2.44	12.38	15.97	2.80	6.20	A++
	2.50	7.10	—	—	—	2.57	6.43	—	—	—	2.50	9.00	9.30	0.55	2.99	3.60	2.44	13.27	15.97	3.01	6.20	A++
	3.50	3.50	—	—	—	3.60	3.60	—	—	—	2.50	7.20	9.30	0.55	2.41	3.60	2.44	10.69	15.97	2.99	6.20	A++
	3.50	4.20	—	—	—	3.60	4.40	—	—	—	2.50	8.00	9.30	0.55	2.68	3.60	2.44	11.89	15.97	2.99	6.20	A++
	3.50	5.00	—	—	—	3.60	5.20	—	—	—	2.50	8.80	10.00	0.55	2.91	3.60	2.44	12.91	15.97	3.02	6.20	A++
	3.50	7.10	—	—	—	3.21	5.79	—	—	—	2.50	9.00	11.00	0.55	3.02	3.60	2.44	13.40	15.97	2.98	6.20	A++
	4.20	4.20	—	—	—	4.40	4.40	—	—	—	2.50	8.80	10.00	0.55	2.83	3.60	2.44	12.56	15.97	3.11	6.20	A++
	4.20	5.00	—	—	—	4.13	4.88	—	—	—	2.50	9.00	10.50	0.55	2.89	3.60	2.44	12.82	15.97	3.11	6.20	A++
	4.20	7.10	—	—	—	3.63	5.37	—	—	—	2.50	9.00	11.00	0.55	2.96	3.60	2.44	13.13	15.97	3.04	6.20	A++
	5.00	5.00	—	—	—	4.50	4.50	—	—	—	2.50	9.00	11.00	0.55	3.01	3.60	2.44	13.35	15.97	2.99	6.20	A++
	5.00	7.10	—	—	—	4.00	5.00	—	—	—	2.50	9.00	11.00	0.55	3.15	3.60	2.44	13.98	15.97	2.86	6.20	A++
7.10	7.10	—	—	—	4.50	4.50	—	—	—	2.50	9.00	11.00	0.55	3.15	3.60	2.44	13.98	15.97	2.86	6.20	A++	
3	2.00	2.00	2.00	—	—	2.00	2.00	2.00	—	—	3.00	6.00	9.50	0.55	2.05	3.80	2.44	9.09	16.86	2.93	6.70	A++
	2.00	2.00	2.50	—	—	2.00	2.00	2.60	—	—	3.00	6.60	9.50	0.55	2.21	3.80	2.44	9.80	16.86	2.99	6.70	A++
	2.00	2.00	3.50	—	—	2.00	2.00	3.60	—	—	3.00	7.60	9.50	0.55	2.38	3.80	2.44	10.56	16.86	3.19	6.70	A++
	2.00	2.00	4.20	—	—	2.00	2.00	4.40	—	—	3.20	8.40	9.50	0.55	2.67	3.80	2.44	11.85	16.86	3.15	6.70	A++
	2.00	2.00	5.00	—	—	1.96	1.96	5.09	—	—	3.20	9.00	10.00	0.55	2.84	3.80	2.44	12.60	16.86	3.17	6.70	A++
	2.00	2.00	7.10	—	—	1.71	1.71	5.57	—	—	3.20	9.00	11.00	0.55	2.98	4.10	2.44	13.22	18.19	3.02	6.70	A++
	2.00	2.50	2.50	—	—	2.00	2.60	2.60	—	—	3.20	7.20	9.50	0.55	2.33	3.80	2.44	10.34	16.86	3.09	6.70	A++
	2.00	2.50	3.50	—	—	2.00	2.60	3.60	—	—	3.20	8.20	9.50	0.55	2.57	3.80	2.44	11.40	16.86	3.19	6.70	A++
	2.00	2.50	4.20	—	—	2.00	2.60	4.40	—	—	3.20	9.00	10.00	0.55	2.82	3.80	2.44	12.51	16.86	3.19	6.70	A++
	2.00	2.50	5.00	—	—	1.84	2.39	4.78	—	—	3.20	9.00	11.00	0.55	2.88	3.80	2.44	12.78	16.86	3.13	6.70	A++
	2.00	2.50	7.10	—	—	1.62	2.11	5.27	—	—	3.20	9.00	11.00	0.55	3.03	4.10	2.44	13.44	18.19	2.97	6.70	A++
	2.00	3.50	3.50	—	—	1.96	3.52	3.52	—	—	3.20	9.00	11.00	0.55	2.86	3.80	2.44	12.69	16.86	3.15	6.70	A++
	2.00	3.50	4.20	—	—	1.80	3.24	3.96	—	—	3.20	9.00	11.00	0.55	2.93	4.10	2.44	13.00	18.19	3.07	6.70	A++
	2.00	3.50	5.00	—	—	1.67	3.00	4.33	—	—	3.20	9.00	11.00	0.55	2.99	4.10	2.44	13.27	18.19	3.01	6.70	A++
	2.00	3.50	7.10	—	—	1.49	2.68	4.83	—	—	3.20	9.00	11.00	0.55	3.00	4.10	2.44	13.31	18.19	3.00	6.70	A++
	2.00	4.20	4.20	—	—	1.67	3.67	3.67	—	—	3.20	9.00	11.00	0.55	2.97	4.10	2.44	13.18	18.19	3.03	6.70	A++
	2.00	4.20	5.00	—	—	1.55	3.41	4.03	—	—	3.20	9.00	11.00	0.55	2.97	4.10	2.44	13.18	18.19	3.03	6.70	A++
	2.00	4.20	7.10	—	—	1.40	3.07	4.53	—	—	3.20	9.00	11.00	0.55	3.00	4.10	2.44	13.31	18.19	3.00	6.70	A++
	2.00	5.00	5.00	—	—	1.45	3.77	3.77	—	—	3.20	9.00	11.00	0.55	2.98	4.10	2.44	13.22	18.19	3.02	6.70	A++
	2.50	2.50	2.50	—	—	2.60	2.60	2.60	—	—	3.20	7.80	9.50	0.55	2.56	3.80	2.44	11.36	16.86	3.05	6.72	A++
	2.50	2.50	3.50	—	—	2.60	2.60	3.60	—	—	3.20	8.80	10.00	0.55	2.75	3.80	2.44	12.20	16.86	3.20	6.72	A++
	2.50	2.50	4.20	—	—	2.44	2.44	4.13	—	—	3.20	9.00	11.00	0.55	2.87	3.80	2.44	12.73	16.86	3.14	6.74	A++
	2.50	2.50	5.00	—	—	2.25	2.25	4.50	—	—	3.20	9.00	11.00	0.55	2.97	4.10	2.44	13.18	18.19	3.03	6.74	A++
	2.50	2.50	7.10	—	—	2.00	2.00	5.00	—	—	3.20	9.00	11.00	0.55	2.97	4.10	2.44	13.18	18.19	3.03	6.70	A++
	2.50	3.50	3.50	—	—	2.39	3.31	3.31	—	—	3.20	9.00	11.00	0.55	2.92	3.80	2.44	12.95	16.86	3.08	6.73	A++
	2.50	3.50	4.20	—	—	2.21	3.06	3.74	—	—	3.20	9.00	11.00	0.55	2.97	4.10	2.44	13.18	18.19	3.03	6.70	A++
	2.50	3.50	5.00	—	—	2.05	2.84	4.11	—	—	3.20	9.00	11.00	0.55	2.97	4.10	2.44	13.18	18.19	3.03	6.70	A++
	2.50	3.50	7.10	—	—	1.84	2.55	4.61	—	—	3.20	9.00	11.00	0.55	2.97	4.10	2.44	13.18	18.19	3.03	6.70	A++
	2.50	4.20	4.20	—	—	2.05	3.47	3.47	—	—	3.20	9.00	11.00	0.55	2.97	4.10	2.44	13.18	18.19	3.03	6.70	A++
	2.50	4.20	5.00	—	—	1.92	3.25	3.84	—	—	3.20	9.00	11.00	0.55	2.97	4.10	2.44	13.18	18.19	3.03	6.70	A++
	2.50	4.20	7.10	—	—	1.73	2.93	4.33	—	—	3.20	9.00	11.00	0.55	3.00	4.10	2.44	13.31	18.19	3.00	6.70	A++
	2.50	5.00	5.00	—	—	1.80	3.60	3.60	—	—	3.20	9.00	11.00	0.55	3.00	4.10	2.44	13.31	18.19	3.00	6.70	A++
	3.50	3.50	3.50	—	—	3.00	3.00	3.00	—	—	3.20	9.00	11.00	0.55	2.96	4.10	2.44	13.13	18.19	3.04	6.75	A++
	3.50	3.50	4.20	—	—	2.79	2.79	3.41	—	—	3.20	9.00	11.00	0.55	2.95	4.10	2.44	13.09	18.19	3.05	6.70	A++
	3.50	3.50	5.00	—	—	2.61	2.61	3.77	—	—	3.20	9.00	11.00	0.55	2.96	4.10	2.44	13.13	18.19	3.04	6.70	A++
	3.50	3.50	7.10	—	—	2.36	2.36	4.27	—	—	3.20	9.00	11.00	0.55	2.96	4.10	2.44	13.13	18.19	3.04	6.70	A++
	3.50	4.20	4.20	—	—	2.61	3.19	3.19	—	—	3.20	9.00	11.00	0.55	2.96	4.10	2.44	13.13	18.19	3.04	6.75	A++
	3.50	4.20	5.00	—	—	2.45	3.00	3.55	—	—	3.20	9.00	11.00	0.55	2.94	4.10	2.44	13.04	18.19	3.06	6.75	A++
	3.50	5.00	5.00	—	—	2.31	3.34	3.34	—	—	3.20	9.00	11.00	0.55	3.00	4.10	2.44	13.31	18.19	3.00	6.75	A++
	4.20	4.20	4.20	—	—	3.00	3.00	3.00	—	—	3.20	9.00	11.00	0.55	3.00	4.10	2.44	13.31	18.19	3.00	6.75	A++
4.20	4.20	5.00	—	—	2.83	2.83	3.34	—	—	3.20	9.00	11.00	0.55	3.00	4.10	2.44	13.31	18.19	3.00	6.75	A++	

KOMBINAČNÍ TABULKY MULTISPLIT SYSTÉMY

5U90S2SS5FA Inverter (uvedené hodnoty uvažují vnitřní jednotky Flexis Plus)

VYTÁPĚNÍ																						
Počet j.	Kombinace					Aktuální výkon (kW)					Celkový výkon systému (kW)			Celkový příkon (kW)			Celkový proud (A)			COP	SCOP	Energetická třída
	A	B	C	D	E	A	B	C	D	E	min	nom	max	min	nom	max	min	nom	max			
2	2,00	2,00	—	—	—	2,30	2,30	—	—	—	2,80	4,60	8,00	0,55	1,30	3,30	2,44	5,77	14,64	3,54	3,75	A
	2,00	2,50	—	—	—	2,30	3,60	—	—	—	3,00	5,90	10,00	0,55	1,66	3,30	2,44	7,36	14,64	3,55	3,75	A
	2,00	3,50	—	—	—	2,30	4,50	—	—	—	3,20	6,80	10,00	0,55	1,90	3,30	2,44	8,43	14,64	3,58	3,75	A
	2,00	4,20	—	—	—	2,30	5,40	—	—	—	3,40	7,70	10,00	0,55	2,15	3,30	2,44	9,54	14,64	3,58	3,80	A
	2,00	5,00	—	—	—	2,30	6,00	—	—	—	3,80	8,30	11,50	0,55	2,29	3,30	2,44	10,16	14,64	3,62	3,80	A
	2,00	7,10	—	—	—	2,30	7,00	—	—	—	4,00	9,30	11,50	0,55	2,55	3,30	2,44	11,31	14,64	3,65	3,85	A
	2,50	2,50	—	—	—	3,60	3,60	—	—	—	3,40	7,20	10,50	0,55	2,02	3,30	2,44	8,96	14,64	3,56	3,85	A
	2,50	3,50	—	—	—	3,60	4,50	—	—	—	3,80	8,10	10,50	0,55	2,26	3,30	2,44	10,03	14,64	3,58	3,85	A
	2,50	4,20	—	—	—	3,60	5,40	—	—	—	4,00	9,00	10,50	0,55	2,50	3,30	2,44	11,09	14,64	3,60	3,87	A
	2,50	5,00	—	—	—	3,60	6,00	—	—	—	4,40	9,60	10,50	0,55	2,64	3,30	2,44	11,71	14,64	3,64	3,85	A
	2,50	7,10	—	—	—	3,53	6,87	—	—	—	4,40	10,40	11,00	0,55	2,85	3,30	2,44	12,64	14,64	3,65	3,84	A
	3,50	3,50	—	—	—	4,50	4,50	—	—	—	4,00	9,00	10,50	0,55	2,50	3,30	2,44	11,09	14,64	3,60	3,86	A
	3,50	4,20	—	—	—	4,50	5,40	—	—	—	4,40	9,90	10,50	0,55	2,74	3,30	2,44	12,16	14,64	3,61	3,82	A
	3,50	5,00	—	—	—	4,46	5,94	—	—	—	4,40	10,40	11,50	0,55	2,88	3,30	2,44	12,78	14,64	3,61	3,80	A
	3,50	7,10	—	—	—	4,07	6,33	—	—	—	4,40	10,40	11,50	0,55	2,88	3,30	2,44	12,78	14,64	3,61	3,84	A
	4,20	4,20	—	—	—	5,20	5,20	—	—	—	4,40	10,40	11,50	0,55	2,88	3,30	2,44	12,78	14,64	3,61	3,86	A
	4,20	5,00	—	—	—	4,93	5,47	—	—	—	4,40	10,40	11,50	0,55	2,88	3,30	2,44	12,78	14,64	3,61	3,83	A
	4,20	7,10	—	—	—	4,53	5,87	—	—	—	4,40	10,40	11,50	0,55	2,88	3,30	2,44	12,78	14,64	3,61	3,86	A
	5,00	5,00	—	—	—	5,20	5,20	—	—	—	4,40	10,40	11,50	0,55	2,88	3,30	2,44	12,78	14,64	3,61	3,80	A
	5,00	7,10	—	—	—	4,80	5,60	—	—	—	4,40	10,40	11,50	0,55	2,88	3,30	2,44	12,78	14,64	3,61	3,87	A
7,10	7,10	—	—	—	5,20	5,20	—	—	—	4,40	10,40	11,50	0,55	2,88	3,30	2,44	12,78	14,64	3,61	3,87	A	
3	2,00	2,00	2,00	—	—	2,30	2,30	2,30	—	—	3,80	6,90	11,50	0,55	1,93	3,40	2,44	8,56	15,08	3,58	3,80	A
	2,00	2,00	2,50	—	—	2,30	2,30	3,60	—	—	4,00	8,20	11,50	0,55	2,28	3,40	2,44	10,12	15,08	3,60	3,80	A
	2,00	2,00	3,50	—	—	2,30	2,30	4,50	—	—	4,20	9,10	11,50	0,55	2,50	3,40	2,44	11,09	15,08	3,64	3,80	A
	2,00	2,00	4,20	—	—	2,30	2,30	5,40	—	—	4,40	10,00	11,50	0,55	2,73	3,40	2,44	12,11	15,08	3,66	3,80	A
	2,00	2,00	5,00	—	—	2,26	2,26	5,89	—	—	4,40	10,40	11,50	0,55	2,88	3,40	2,44	12,78	15,08	3,61	3,80	A
	2,00	2,00	7,10	—	—	2,06	2,06	6,28	—	—	4,40	10,40	11,50	0,55	2,88	3,40	2,44	12,78	15,08	3,61	3,80	A
	2,00	2,50	2,50	—	—	2,30	3,60	3,60	—	—	4,40	9,50	11,50	0,55	2,63	3,40	2,44	11,67	15,08	3,61	3,80	A
	2,00	2,50	3,50	—	—	2,30	3,60	4,50	—	—	4,40	10,40	11,50	0,55	2,88	3,40	2,44	12,78	15,08	3,61	3,80	A
	2,00	2,50	4,20	—	—	2,12	3,31	4,97	—	—	4,40	10,40	11,50	0,55	2,88	3,40	2,44	12,78	15,08	3,61	3,80	A
	2,00	2,50	5,00	—	—	2,01	3,15	5,24	—	—	4,40	10,40	11,50	0,55	2,88	3,40	2,44	12,78	15,08	3,61	3,82	A
	2,00	2,50	7,10	—	—	1,85	2,90	5,64	—	—	4,40	10,40	11,50	0,55	2,88	3,40	2,44	12,78	15,08	3,61	3,82	A
	2,00	3,50	3,50	—	—	2,12	4,14	4,14	—	—	4,40	10,40	11,50	0,55	2,88	3,40	2,44	12,78	15,08	3,61	3,82	A
	2,00	3,50	4,20	—	—	1,96	3,84	4,60	—	—	4,40	10,40	11,50	0,55	2,88	3,40	2,44	12,78	15,08	3,61	3,82	A
	2,00	3,50	5,00	—	—	1,87	3,66	4,88	—	—	4,40	10,40	11,50	0,55	2,88	3,40	2,44	12,78	15,08	3,61	3,82	A
	2,00	3,50	7,10	—	—	1,73	3,39	5,28	—	—	4,40	10,40	11,50	0,55	2,86	3,40	2,44	12,69	15,08	3,64	3,82	A
	2,00	4,20	4,20	—	—	1,83	4,29	4,29	—	—	4,40	10,40	11,50	0,55	2,86	3,40	2,44	12,69	15,08	3,64	3,82	A
	2,00	4,20	5,00	—	—	1,75	4,10	4,55	—	—	4,40	10,40	11,50	0,55	2,86	3,40	2,44	12,69	15,08	3,64	3,82	A
	2,00	4,20	7,10	—	—	1,63	3,82	4,95	—	—	4,40	10,40	11,50	0,55	2,86	3,40	2,44	12,69	15,08	3,64	3,87	A
	2,00	5,00	5,00	—	—	1,67	4,36	4,36	—	—	4,40	10,40	11,50	0,55	2,86	3,40	2,44	12,69	15,08	3,64	3,87	A
	2,50	2,50	2,50	—	—	3,47	3,47	3,47	—	—	4,40	10,40	11,50	0,55	2,85	3,40	2,44	12,64	15,08	3,65	3,87	A
	2,50	2,50	3,50	—	—	3,20	3,20	4,00	—	—	4,40	10,40	11,50	0,55	2,85	3,40	2,44	12,64	15,08	3,65	3,87	A
	2,50	2,50	4,20	—	—	2,97	2,97	4,46	—	—	4,40	10,40	11,50	0,55	2,85	3,40	2,44	12,64	15,08	3,65	3,87	A
	2,50	2,50	5,00	—	—	2,84	2,84	4,73	—	—	4,40	10,40	11,50	0,55	2,85	3,40	2,44	12,64	15,08	3,65	3,87	A
	2,50	2,50	7,10	—	—	2,64	2,64	5,13	—	—	4,40	10,40	11,50	0,55	2,85	3,40	2,44	12,64	15,08	3,65	3,90	A
	2,50	3,50	3,50	—	—	2,97	3,71	3,71	—	—	4,40	10,40	11,50	0,55	2,85	3,40	2,44	12,64	15,08	3,65	3,85	A
	2,50	3,50	4,20	—	—	2,77	3,47	4,16	—	—	4,40	10,40	11,50	0,55	2,85	3,40	2,44	12,64	15,08	3,65	3,85	A
	2,50	3,50	5,00	—	—	2,66	3,32	4,43	—	—	4,40	10,40	11,50	0,55	2,85	3,40	2,44	12,64	15,08	3,65	3,85	A
	2,50	3,50	7,10	—	—	2,48	3,10	4,82	—	—	4,40	10,40	11,50	0,55	2,85	3,40	2,44	12,64	15,08	3,65	3,85	A
	2,50	4,20	4,20	—	—	2,60	3,90	3,90	—	—	4,40	10,40	11,50	0,55	2,85	3,40	2,44	12,64	15,08	3,65	3,85	A
	2,50	4,20	5,00	—	—	2,50	3,74	4,16	—	—	4,40	10,40	11,50	0,55	2,85	3,40	2,44	12,64	15,08	3,65	3,85	A
	2,50	4,20	7,10	—	—	2,34	3,51	4,55	—	—	4,40	10,40	11,50	0,55	2,85	3,40	2,44	12,64	15,08	3,65	3,85	A
	2,50	5,00	5,00	—	—	2,40	4,00	4,00	—	—	4,40	10,40	11,50	0,55	2,85	3,40	2,44	12,64	15,08	3,65	3,85	A
	3,50	3,50	3,50	—	—	3,47	3,47	3,47	—	—	4,40	10,40	11,50	0,55	2,85	3,40	2,44	12,64	15,08	3,65	3,90	A
	3,50	3,50	4,20	—	—	3,25	3,25	3,90	—	—	4,40	10,40	11,50	0,55	2,85	3,40	2,44	12,64	15,08	3,65	3,90	A
	3,50	3,50	5,00	—	—	3,12	3,12	4,16	—	—	4,40	10,40	11,50	0,55	2,83	3,40	2,44	12,56	15,08	3,67	3,90	A
	3,50	3,50	7,10	—	—	2,93	2,93	4,55	—	—	4,40	10,40	11,50	0,55	2,83	3,40	2,44	12,56	15,08	3,67	3,90	A
	3,50	4,20	4,20	—	—	3,06	3,67	3,67	—	—	4,40	10,40	11,50	0,55	2,83	3,40	2,44	12,56	15,08	3,67	3,90	A
	3,50	4,20	5,00	—	—	2,94	3,53	3,92	—	—	4,40	10,40	11,50	0,55	2,83	3,40	2,44	12,56	15,08	3,67	3,90	A
	3,50	5,00	5,00	—	—	2,84	3,78	3,78	—	—	4,40	10,40	11,50	0,55	2,83	3,40	2,44	12,56	15,08	3,67	3,90	A
	4,20	4,20	4,20	—	—	3,47	3,47	3,47	—	—	4,40	10,40	11,50	0,55	2,83	3,40	2,44	12,56	15,08	3,67	3,90	A
4,20	4,20	5,00	—	—	3,34	3,34	3,71	—	—	4,40	10,40	11,50	0,55	2,83	3,40	2,44	12,56	15,08	3,67	3,90	A	

KOMBINAČNÍ TABULKY MULTISPLIT SYSTEMY

5U105S2SS5FA Inverter (uvedené hodnoty uvažují vnitřní jednotky Flexis Plus)

Počet.j.		VYTÁPĚNÍ																				COP	SCOP	Energetická třída
		Kombinace					Aktuální výkon (kW)					Celkový výkon systému (kW)			Celkový příkon (kW)			Celkový proud (A)						
		A	B	C	D	E	A	B	C	D	E	min	nom	max	min	nom	max	min	nom	max	min			
2	2,00	2,00	—	—	—	2,30	2,30	—	—	—	2,80	4,60	8,00	0,55	1,30	3,30	2,44	5,77	14,64	3,54	3,75	A		
	2,00	2,50	—	—	—	2,30	3,60	—	—	—	3,00	5,90	10,00	0,55	1,66	3,30	2,44	7,36	14,64	3,55	3,75	A		
	2,00	3,50	—	—	—	2,30	4,50	—	—	—	3,20	6,80	10,00	0,55	1,90	3,30	2,44	8,43	14,64	3,58	3,75	A		
	2,00	4,20	—	—	—	2,30	5,40	—	—	—	3,40	7,70	10,00	0,55	2,15	3,30	2,44	9,54	14,64	3,58	3,80	A		
	2,00	5,00	—	—	—	2,30	6,00	—	—	—	3,80	8,30	11,50	0,55	2,29	3,30	2,44	10,16	14,64	3,62	3,80	A		
	2,00	7,10	—	—	—	2,30	7,00	—	—	—	4,00	9,30	11,50	0,55	2,55	3,30	2,44	11,31	14,64	3,65	3,85	A		
	2,50	2,50	—	—	—	3,60	3,60	—	—	—	3,40	7,20	10,50	0,55	2,02	3,30	2,44	8,96	14,64	3,56	3,85	A		
	2,50	3,50	—	—	—	3,60	4,50	—	—	—	3,80	8,10	10,50	0,55	2,26	3,30	2,44	10,03	14,64	3,58	3,83	A		
	2,50	4,20	—	—	—	3,60	5,40	—	—	—	4,00	9,00	10,50	0,55	2,50	3,30	2,44	11,09	14,64	3,60	3,87	A		
	2,50	5,00	—	—	—	3,60	6,00	—	—	—	4,40	9,60	10,50	0,55	2,64	3,30	2,44	11,71	14,64	3,64	3,85	A		
	2,50	7,10	—	—	—	3,57	6,93	—	—	—	4,40	10,50	11,00	0,55	2,85	3,30	2,44	12,64	14,64	3,68	3,84	A		
	3,50	3,50	—	—	—	4,50	4,50	—	—	—	4,00	9,00	10,50	0,55	2,50	3,30	2,44	11,09	14,64	3,60	3,86	A		
	3,50	4,20	—	—	—	4,50	5,40	—	—	—	4,40	9,90	10,50	0,55	2,74	3,30	2,44	12,16	14,64	3,61	3,82	A		
	3,50	5,00	—	—	—	4,50	6,00	—	—	—	4,40	10,50	11,50	0,55	2,88	3,30	2,44	12,78	14,64	3,65	3,80	A		
	3,50	7,10	—	—	—	4,11	6,39	—	—	—	4,40	10,50	11,50	0,55	2,88	3,30	2,44	12,78	14,64	3,65	3,84	A		
	4,20	4,20	—	—	—	5,25	5,25	—	—	—	4,40	10,50	11,50	0,55	2,88	3,30	2,44	12,78	14,64	3,65	3,86	A		
	4,20	5,00	—	—	—	4,97	5,53	—	—	—	4,40	10,50	11,50	0,55	2,88	3,30	2,44	12,78	14,64	3,65	3,83	A		
	4,20	7,10	—	—	—	4,57	5,93	—	—	—	4,40	10,50	11,50	0,55	2,88	3,30	2,44	12,78	14,64	3,65	3,86	A		
	5,00	5,00	—	—	—	5,25	5,25	—	—	—	4,40	10,50	11,50	0,55	2,91	3,30	2,44	12,91	14,64	3,61	3,80	A		
	5,00	7,10	—	—	—	4,85	5,65	—	—	—	4,40	9,50	11,50	0,55	2,88	3,30	2,44	12,78	14,64	3,30	3,87	A		
	7,10	7,10	—	—	—	5,25	5,25	—	—	—	4,40	10,50	11,50	0,55	2,88	3,30	2,44	12,78	14,64	3,65	3,85	A		
	2,00	2,00	2,00	—	—	2,30	2,30	2,30	—	—	—	3,80	6,90	11,50	0,55	1,93	3,40	2,44	8,56	15,08	3,58	3,80	A	
	2,00	2,00	2,50	—	—	2,30	2,30	3,60	—	—	—	4,00	8,20	11,50	0,55	2,28	3,40	2,44	10,12	15,08	3,60	3,80	A	
	2,00	2,00	3,50	—	—	2,30	2,30	4,50	—	—	—	4,20	9,10	11,50	0,55	2,50	3,40	2,44	11,09	15,08	3,64	3,80	A	
	2,00	2,00	4,20	—	—	2,30	2,30	5,40	—	—	—	4,40	10,00	11,50	0,55	2,73	3,40	2,44	12,11	15,08	3,66	3,80	A	
	2,00	2,00	5,00	—	—	2,28	2,28	5,94	—	—	—	4,40	10,50	11,50	0,55	2,88	3,40	2,44	12,78	15,08	3,65	3,80	A	
	2,00	2,00	7,10	—	—	2,08	2,08	6,34	—	—	—	4,40	10,50	11,50	0,55	2,88	3,40	2,44	12,78	15,08	3,65	3,80	A	
	2,00	2,50	2,50	—	—	2,30	3,60	3,60	—	—	—	4,40	9,50	11,50	0,55	2,63	3,40	2,44	11,67	15,08	3,61	3,80	A	
	2,00	2,50	3,50	—	—	2,30	3,60	4,50	—	—	—	4,40	10,40	11,50	0,55	2,88	3,40	2,44	12,78	15,08	3,61	3,80	A	
	2,00	2,50	4,20	—	—	2,14	3,35	5,02	—	—	—	4,40	10,50	11,50	0,55	2,88	3,40	2,44	12,78	15,08	3,65	3,80	A	
	2,00	2,50	5,00	—	—	2,03	3,18	5,29	—	—	—	4,40	10,50	11,50	0,55	2,88	3,40	2,44	12,78	15,08	3,65	3,82	A	
	2,00	2,50	7,10	—	—	1,87	2,93	5,70	—	—	—	4,40	10,50	11,50	0,55	2,88	3,40	2,44	12,78	15,08	3,65	3,82	A	
	2,00	3,50	3,50	—	—	2,14	4,18	4,18	—	—	—	4,40	10,50	11,50	0,55	2,88	3,40	2,44	12,78	15,08	3,65	3,82	A	
	2,00	3,50	4,20	—	—	1,98	3,87	4,65	—	—	—	4,40	10,50	11,50	0,55	2,88	3,40	2,44	12,78	15,08	3,65	3,82	A	
	2,00	3,50	5,00	—	—	1,89	3,69	4,92	—	—	—	4,40	10,50	11,50	0,55	2,88	3,40	2,44	12,78	15,08	3,65	3,82	A	
2,00	3,50	7,10	—	—	1,75	3,42	5,33	—	—	—	4,40	10,50	11,50	0,55	2,86	3,40	2,44	12,69	15,08	3,67	3,82	A		
2,00	4,20	4,20	—	—	1,84	4,33	4,33	—	—	—	4,40	10,50	11,50	0,55	2,86	3,40	2,44	12,69	15,08	3,67	3,82	A		
2,00	4,20	5,00	—	—	1,76	4,14	4,60	—	—	—	4,40	10,50	11,50	0,55	2,86	3,40	2,44	12,69	15,08	3,67	3,82	A		
2,00	4,20	7,10	—	—	1,64	3,86	5,00	—	—	—	4,40	10,50	11,50	0,55	2,86	3,40	2,44	12,69	15,08	3,67	3,87	A		
2,00	5,00	5,00	—	—	1,69	4,41	4,41	—	—	—	4,40	10,50	11,50	0,55	2,86	3,40	2,44	12,69	15,08	3,67	3,87	A		
2,00	5,00	7,10	—	—	1,58	4,12	4,80	—	—	—	4,40	10,50	11,50	0,55	2,86	3,40	2,44	12,69	15,08	3,67	3,87	A		
2,50	2,50	2,50	—	—	3,50	3,50	3,50	—	—	—	4,40	10,50	11,50	0,55	2,85	3,40	2,44	12,64	15,08	3,68	3,87	A		
2,50	2,50	3,50	—	—	3,23	3,23	4,04	—	—	—	4,40	10,50	11,50	0,55	2,85	3,40	2,44	12,64	15,08	3,68	3,87	A		
2,50	2,50	4,20	—	—	3,00	3,00	4,50	—	—	—	4,40	10,50	11,50	0,55	2,85	3,40	2,44	12,64	15,08	3,68	3,87	A		
2,50	2,50	5,00	—	—	2,86	2,86	4,77	—	—	—	4,40	10,50	11,50	0,55	2,85	3,40	2,44	12,64	15,08	3,68	3,87	A		
2,50	2,50	7,10	—	—	2,66	2,66	5,18	—	—	—	4,40	10,50	11,50	0,55	2,85	3,40	2,44	12,64	15,08	3,68	3,90	A		
2,50	3,50	3,50	—	—	3,00	3,75	3,75	—	—	—	4,40	10,50	11,50	0,55	2,85	3,40	2,44	12,64	15,08	3,68	3,85	A		
2,50	3,50	4,20	—	—	2,80	3,50	4,20	—	—	—	4,40	10,50	11,50	0,55	2,85	3,40	2,44	12,64	15,08	3,68	3,85	A		
2,50	3,50	5,00	—	—	2,68	3,35	4,47	—	—	—	4,40	10,50	11,50	0,55	2,85	3,40	2,44	12,64	15,08	3,68	3,85	A		
2,50	3,50	7,10	—	—	2,50	3,13	4,87	—	—	—	4,40	10,50	11,50	0,55	2,85	3,40	2,44	12,64	15,08	3,68	3,85	A		
2,50	4,20	4,20	—	—	2,63	3,94	3,94	—	—	—	4,40	10,50	11,50	0,55	2,85	3,40	2,44	12,64	15,08	3,68	3,85	A		
2,50	4,20	5,00	—	—	2,52	3,78	4,20	—	—	—	4,40	10,50	11,50	0,55	2,85	3,40	2,44	12,64	15,08	3,68	3,85	A		
2,50	4,20	7,10	—	—	2,36	3,54	4,59	—	—	—	4,40	10,50	11,50	0,55	2,85	3,40	2,44	12,64	15,08	3,68	3,85	A		
2,50	5,00	5,00	—	—	2,42	4,04	4,04	—	—	—	4,40	10,50	11,50	0,55	2,85	3,40	2,44	12,64	15,08	3,68	3,85	A		
2,50	5,00	7,10	—	—	2,28	3,80	4,43	—	—	—	4,40	10,50	11,50	0,55	2,85	3,40	2,44	12,64	15,08	3,68	3,85	A		
3,50	3,50	3,50	—	—	3,50	3,50	3,50	—	—	—	4,40	10,50	11,50	0,55	2,85	3,40	2,44	12,64	15,08	3,68	3,90	A		
3,50	3,50	4,20	—	—	3,28	3,28	3,94	—	—	—	4,40	10,50	11,50	0,55	2,85	3,40	2,44	12,64	15,08	3,68	3,90	A		
3,50	3,50	5,00	—	—	3,15	3,15	4,20	—	—	—	4,40	10,50	11,50	0,55	2,83	3,40	2,44	12,56	15,08	3,71	3,90	A		
3,50	3,50	7,10	—	—	2,95	2,95	4,59	—	—	—	4,40	10,50	11,50	0,55	2,83	3,40	2,44	12,56	15,08	3,71	3,85	A		
3,50	4,20	4,20	—	—	3,09	3,71	3,71	—	—	—	4,40	10,50	11,50	0,55	2,83	3,40	2,44	12,56	15,08	3,71	3,90	A		
3,50	4,20	5,00	—	—	2,97	3,57	3,96	—	—	—	4,40	10,50	11,50	0,55	2,83	3,40	2,44	12,56	15,08	3,71	3,90	A		
3,50	5,00	5,00	—	—	2,86	3,82	3,82	—	—	—	4,40	10,50	11,50	0,55	2,83	3,40	2							

KOMBINAČNÍ TABULKY MULTISPLIT SYSTÉMY

5U125S2SN1FA Inverter (uvedené hodnoty uvažují vnitřní jednotky Flexis Plus)

		CHLAZENÍ																					
		Kombinace					Aktuální výkon (kW)					Celkový výkon systému (kW)			Celkový příkon (kW)			Celkový proud (A)			EER	SEER	Energetická třída
Počet j.	A	B	C	D	E	A	B	C	D	E	min	nom	max	min	nom	max	min	nom	max				
2	2.00	2.00	—	—	—	2.00	2.00	—	—	—	2.50	4.00	5.60	0.55	1.50	3.60	2.44	6.65	15.97	2.97	6.20	A++	
	2.00	2.50	—	—	—	2.00	2.60	—	—	—	2.50	4.60	6.70	0.55	1.54	3.60	2.44	6.83	15.97	2.99	6.20	A++	
	2.00	3.50	—	—	—	2.00	3.60	—	—	—	2.50	5.60	8.10	0.55	1.86	3.60	2.44	8.25	15.97	3.01	6.20	A++	
	2.00	4.20	—	—	—	2.00	4.40	—	—	—	2.50	6.40	7.80	0.55	2.12	3.60	2.44	9.41	15.97	3.02	6.20	A++	
	2.00	5.00	—	—	—	2.00	5.20	—	—	—	2.50	7.20	9.30	0.55	2.38	3.60	2.44	10.56	15.97	3.03	6.20	A++	
	2.00	7.10	—	—	—	2.00	6.50	—	—	—	2.50	8.50	9.30	0.55	2.80	3.60	2.44	12.42	15.97	3.04	6.20	A++	
	2.50	2.50	—	—	—	2.60	2.60	—	—	—	2.50	5.20	7.80	0.55	1.73	3.60	2.44	7.68	15.97	3.01	6.20	A++	
	2.50	3.50	—	—	—	2.60	3.60	—	—	—	2.50	6.20	9.10	0.55	2.05	3.60	2.44	9.09	15.97	3.02	6.20	A++	
	2.50	4.20	—	—	—	2.60	4.40	—	—	—	2.50	7.00	9.30	0.55	2.31	3.60	2.44	10.25	15.97	3.03	6.20	A++	
	2.50	5.00	—	—	—	2.60	5.20	—	—	—	2.50	7.80	9.30	0.55	2.57	3.60	2.44	11.40	15.97	3.04	6.20	A++	
	2.50	7.10	—	—	—	2.60	6.50	—	—	—	2.50	9.10	9.30	0.55	2.98	3.60	2.44	13.22	15.97	3.05	6.20	A++	
	3.50	3.50	—	—	—	3.60	3.60	—	—	—	2.50	7.20	9.30	0.55	2.38	3.60	2.44	10.56	15.97	3.03	6.20	A++	
	3.50	4.20	—	—	—	3.60	4.40	—	—	—	2.50	8.00	9.30	0.55	2.63	3.60	2.44	11.67	15.97	3.04	6.20	A++	
	3.50	5.00	—	—	—	3.60	5.20	—	—	—	2.50	8.80	10.00	0.55	2.89	3.60	2.44	12.82	15.97	3.04	6.20	A++	
	3.50	7.10	—	—	—	3.60	6.50	—	—	—	2.50	10.10	13.80	0.55	3.31	3.60	2.44	14.69	15.97	3.05	6.20	A++	
	4.20	4.20	—	—	—	4.40	4.40	—	—	—	2.50	8.80	10.00	0.55	2.89	3.60	2.44	12.82	15.97	3.04	6.20	A++	
	4.20	5.00	—	—	—	4.40	5.20	—	—	—	2.50	9.60	10.50	0.55	3.14	3.60	2.44	13.93	15.97	3.06	6.20	A++	
	4.20	7.10	—	—	—	4.40	6.50	—	—	—	2.50	10.90	13.80	0.55	3.55	3.60	2.44	15.75	15.97	3.07	6.20	A++	
	5.00	5.00	—	—	—	5.20	5.20	—	—	—	2.50	10.40	13.80	0.55	3.39	3.60	2.44	15.03	15.97	3.07	6.20	A++	
	5.00	7.10	—	—	—	5.20	6.50	—	—	—	2.50	11.70	13.80	0.55	3.80	3.60	2.44	16.85	15.97	3.08	6.20	A++	
	7.10	7.10	—	—	—	6.25	6.25	—	—	—	2.50	12.50	13.80	0.55	4.05	3.60	2.44	17.95	15.97	3.09	6.20	A++	
	2.00	2.00	2.00	—	—	2.00	2.00	2.00	—	—	—	3.00	6.00	9.50	0.55	1.98	3.80	2.44	8.78	16.86	3.03	6.70	A++
	2.00	2.00	2.50	—	—	2.00	2.00	2.60	—	—	—	3.00	6.60	9.50	0.55	2.17	3.80	2.44	9.63	16.86	3.04	6.70	A++
	2.00	2.00	3.50	—	—	2.00	2.00	3.60	—	—	—	3.00	7.60	9.50	0.55	2.50	3.80	2.44	11.09	16.86	3.04	6.70	A++
	2.00	2.00	4.20	—	—	2.00	2.00	4.40	—	—	—	3.20	8.40	9.50	0.55	2.76	3.80	2.44	12.26	16.86	3.04	6.70	A++
	2.00	2.00	5.00	—	—	2.00	2.00	5.20	—	—	—	3.20	9.20	10.00	0.55	3.02	3.80	2.44	13.38	16.86	3.05	6.70	A++
	2.00	2.00	7.10	—	—	2.00	2.00	6.50	—	—	—	3.20	10.50	13.80	0.55	3.43	5.20	2.44	15.22	23.07	3.06	6.70	A++
	2.00	2.50	2.50	—	—	2.00	2.60	2.60	—	—	—	3.20	7.20	9.50	0.55	2.38	3.80	2.44	10.56	16.86	3.03	6.70	A++
	2.00	2.50	3.50	—	—	2.00	2.60	3.60	—	—	—	3.20	8.20	9.50	0.55	2.69	3.80	2.44	11.93	16.86	3.05	6.70	A++
	2.00	2.50	4.20	—	—	2.00	2.60	4.40	—	—	—	3.20	9.00	10.00	0.55	2.95	3.80	2.44	13.09	16.86	3.05	6.70	A++
	2.00	2.50	5.00	—	—	2.00	2.60	5.20	—	—	—	3.20	9.80	13.80	0.55	3.20	3.80	2.44	14.21	16.86	3.06	6.70	A++
	2.00	2.50	7.10	—	—	2.00	2.60	6.50	—	—	—	3.20	11.10	13.80	0.55	3.62	5.20	2.44	16.04	23.07	3.07	6.70	A++
	2.00	3.50	3.50	—	—	2.00	3.60	3.60	—	—	—	3.20	9.20	13.80	0.55	3.02	3.80	2.44	13.38	16.86	3.05	6.70	A++
	2.00	3.50	4.20	—	—	2.00	3.60	4.40	—	—	—	3.20	10.00	13.80	0.55	3.26	5.20	2.44	14.45	23.07	3.07	6.70	A++
	2.00	3.50	5.00	—	—	2.00	3.60	5.20	—	—	—	3.20	10.80	13.80	0.55	3.50	5.20	2.44	15.51	23.07	3.09	6.70	A++
2.00	3.50	7.10	—	—	2.00	3.60	6.50	—	—	—	3.20	12.10	13.80	0.55	3.92	5.20	2.44	17.37	23.07	3.09	6.70	A++	
2.00	4.20	4.20	—	—	2.00	4.40	4.40	—	—	—	3.20	10.80	13.80	0.55	3.50	5.20	2.44	15.51	23.07	3.09	6.70	A++	
2.00	4.20	5.00	—	—	2.00	4.40	5.20	—	—	—	3.20	11.60	13.80	0.55	3.75	5.20	2.44	16.65	23.07	3.09	6.70	A++	
2.00	4.20	7.10	—	—	1.94	4.26	6.30	—	—	—	3.20	12.50	13.80	0.55	4.04	5.20	2.44	17.92	23.07	3.09	6.70	A++	
2.00	5.00	5.00	—	—	2.00	5.20	5.20	—	—	—	3.20	12.40	13.80	0.55	4.01	5.20	2.44	17.79	23.07	3.09	6.70	A++	
2.00	5.00	7.10	—	—	1.82	4.74	5.93	—	—	—	3.20	12.50	13.80	0.55	4.04	4.10	2.44	17.92	18.19	3.09	6.70	A++	
2.50	2.50	2.50	—	—	2.60	2.60	2.60	—	—	—	3.20	7.80	9.50	0.55	2.57	3.80	2.44	11.38	16.86	3.04	6.72	A++	
2.50	2.50	3.50	—	—	2.60	2.60	3.60	—	—	—	3.20	8.80	10.00	0.55	2.89	3.80	2.44	12.80	16.86	3.05	6.72	A++	
2.50	2.50	4.20	—	—	2.60	2.60	4.40	—	—	—	3.20	9.60	13.80	0.55	3.14	3.80	2.44	13.92	16.86	3.06	6.74	A++	
2.50	2.50	5.00	—	—	2.60	2.60	5.20	—	—	—	3.20	10.40	13.80	0.55	3.37	5.20	2.44	14.93	23.07	3.09	6.74	A++	
2.50	2.50	7.10	—	—	2.60	2.60	6.50	—	—	—	3.20	11.70	13.80	0.55	3.79	5.20	2.44	16.80	23.07	3.09	6.70	A++	
2.50	3.50	3.50	—	—	2.60	3.60	3.60	—	—	—	3.20	9.80	13.80	0.55	3.19	3.80	2.44	14.16	16.86	3.07	6.73	A++	
2.50	3.50	4.20	—	—	2.60	3.60	4.40	—	—	—	3.20	10.60	13.80	0.55	3.43	5.20	2.44	15.22	23.07	3.09	6.70	A++	
2.50	3.50	5.00	—	—	2.60	3.60	5.20	—	—	—	3.20	11.40	13.80	0.55	3.69	5.20	2.44	16.37	23.07	3.09	6.70	A++	
2.50	3.50	7.10	—	—	2.56	3.54	6.40	—	—	—	3.20	12.50	13.80	0.55	4.04	5.20	2.44	17.92	23.07	3.09	6.70	A++	
2.50	4.20	4.20	—	—	2.60	4.40	4.40	—	—	—	3.20	11.40	13.80	0.55	3.69	5.20	2.44	16.37	23.07	3.09	6.70	A++	
2.50	4.20	5.00	—	—	2.60	4.40	5.20	—	—	—	3.20	12.20	13.80	0.55	3.95	5.20	2.44	17.52	23.07	3.09	6.70	A++	
2.50	4.20	7.10	—	—	2.41	4.07	6.02	—	—	—	3.20	12.50	13.80	0.55	4.04	5.20	2.44	17.92	23.07	3.09	6.70	A++	
2.50	5.00	5.00	—	—	2.50	5.00	5.00	—	—	—	3.20	12.50	13.80	0.55	4.04	5.20	2.44	17.92	23.07	3.09	6.70	A++	
2.50	5.00	7.10	—	—	2.27	4.55	5.68	—	—	—	3.20	12.50	13.80	0.55	4.04	5.20	2.44	17.92	23.07	3.09	6.70	A++	
2.50	7.10	7.10	—	—	2.08	5.21	5.21	—	—	—	3.20	12.50	13.80	0.55	4.04	5.20	2.44	17.92	23.07	3.09	6.70	A++	
3.50	3.50	3.50	—	—	3.60	3.60	3.60	—	—	—	3.20	10.80	13.80	0.55	3.50	5.20	2.44	15.51	23.07	3.09	6.75	A++	
3.50	3.50	4.20	—	—	3.60	3.60	4.40	—	—	—	3.20	11.60	13.80	0.55	3.75	5.20	2.44	16.65	23.07	3.09	6.70	A++	
3.50	3.50	5.00	—	—	3.60	3.60	5.20	—	—	—	3.20	12.40	13.80	0.55	3.96	5.20	2.44	17.57	23.07	3.13	6.70	A++	
3.50	3.50	7.10	—	—	3.28	3.28	5.93	—	—	—	3.20	12.50	13.80	0.55	3.99	5.20	2.44	17.70	23.07	3.13	6.70	A++	
3.50	4.20	4.20	—	—	3.60	4.40	4.40	—	—	—	3.20	12.40	13.80	0.55	3.96	5.20	2.44	17.57	23.07	3.13	6.75	A++	
3.50	4.20	5.00	—	—	3.41	4.17	4.92	—	—	—	3.20	12.50											

5U12S2SN1FA Inverter (uvedené hodnoty uvažují vnitřní jednotky Flexis Plus)

CHLAZENÍ																						
Početj.	Kombinace					Aktuální výkon (kW)					Celkový výkon systému (kW)			Celkový příkon (kW)			Celkový proud (A)			EER	SEER	Energetická třída
	A	B	C	D	E	A	B	C	D	E	min	nom	max	min	nom	max	min	nom	max			
5	2,00	2,00	2,00	2,00	2,00	2,00	2,00	2,00	2,00	2,00	3,20	10,00	13,80	0,55	3,10	5,20	2,44	13,75	23,07	3,23	7,10	A++
	2,00	2,00	2,00	2,00	2,50	2,00	2,00	2,00	2,00	2,60	3,20	10,60	13,80	0,55	3,28	5,20	2,44	14,56	23,07	3,23	7,10	A++
	2,00	2,00	2,00	2,00	3,50	2,00	2,00	2,00	2,00	3,60	3,20	11,60	13,80	0,55	3,59	5,20	2,44	15,93	23,07	3,23	7,10	A++
	2,00	2,00	2,00	2,00	4,20	2,00	2,00	2,00	2,00	4,40	3,20	12,40	13,80	0,55	3,84	5,20	2,44	17,03	23,07	3,23	7,10	A++
	2,00	2,00	2,00	2,00	5,00	1,89	1,89	1,89	1,89	4,92	3,20	12,50	13,80	0,55	3,87	5,20	2,44	17,17	23,07	3,23	7,10	A++
	2,00	2,00	2,00	2,00	7,10	1,72	1,72	1,72	1,72	5,60	3,20	12,50	13,80	0,55	3,87	5,20	2,44	17,17	23,07	3,23	7,10	A++
	2,00	2,00	2,00	2,50	2,50	2,00	2,00	2,00	2,60	2,60	3,20	11,20	13,80	0,55	3,47	5,20	2,44	15,38	23,07	3,23	7,10	A++
	2,00	2,00	2,00	2,50	3,50	2,00	2,00	2,00	2,60	3,60	3,20	12,20	13,80	0,55	3,78	5,20	2,44	16,76	23,07	3,23	7,10	A++
	2,00	2,00	2,00	2,50	4,20	1,92	1,92	1,92	1,92	4,23	3,20	12,50	13,80	0,55	3,87	5,20	2,44	17,17	23,07	3,23	7,10	A++
	2,00	2,00	2,00	2,50	5,00	1,81	1,81	1,81	2,36	4,71	3,20	12,50	13,80	0,55	3,87	5,20	2,44	17,17	23,07	3,23	7,10	A++
	2,00	2,00	2,00	2,50	7,10	1,66	1,66	1,66	2,15	5,38	3,20	12,50	13,80	0,55	3,87	5,20	2,44	17,17	23,07	3,23	7,10	A++
	2,00	2,00	2,00	3,50	3,50	1,89	1,89	1,89	3,41	3,41	3,20	12,50	13,80	0,55	3,87	5,20	2,44	17,17	23,07	3,23	7,10	A++
	2,00	2,00	2,00	3,50	4,20	1,79	1,79	1,79	3,21	3,93	3,20	12,50	13,80	0,55	3,87	5,20	2,44	17,17	23,07	3,23	7,10	A++
	2,00	2,00	2,00	3,50	5,00	1,69	1,69	1,69	3,04	4,39	3,20	12,50	13,80	0,55	3,87	5,20	2,44	17,17	23,07	3,23	7,10	A++
	2,00	2,00	2,00	3,50	7,10	1,55	1,55	1,55	2,80	5,05	3,20	12,50	13,80	0,55	3,87	5,20	2,44	17,17	23,07	3,23	7,10	A++
	2,00	2,00	2,00	4,20	4,20	1,69	1,69	1,69	3,72	3,72	3,20	12,50	13,80	0,55	3,87	5,20	2,44	17,17	23,07	3,23	7,10	A++
	2,00	2,00	2,00	4,20	5,00	1,60	1,60	1,60	3,53	4,17	3,20	12,50	13,80	0,55	3,87	5,20	2,44	17,17	23,07	3,23	7,10	A++
	2,00	2,00	2,00	4,20	7,10	1,48	1,48	1,48	3,25	4,81	3,20	12,50	13,80	0,55	3,87	5,20	2,44	17,17	23,07	3,23	7,10	A++
	2,00	2,00	2,00	2,50	2,50	2,00	2,00	2,60	2,60	2,60	3,20	11,80	13,80	0,55	3,65	5,20	2,44	16,21	23,07	3,23	7,10	A++
	2,00	2,00	2,00	2,50	3,50	1,95	1,95	2,54	2,54	3,52	3,20	12,50	13,80	0,55	3,87	5,20	2,44	17,17	23,07	3,23	7,10	A++
	2,00	2,00	2,00	2,50	4,20	1,84	1,84	2,39	2,39	4,04	3,20	12,50	13,80	0,55	3,87	5,20	2,44	17,17	23,07	3,23	7,10	A++
	2,00	2,00	2,00	2,50	5,00	1,74	1,74	2,26	2,26	4,51	3,20	12,50	13,80	0,55	3,87	5,20	2,44	17,17	23,07	3,23	7,10	A++
	2,00	2,00	2,00	2,50	7,10	1,59	1,59	2,07	2,07	5,18	3,20	12,50	13,80	0,55	3,87	5,20	2,44	17,17	23,07	3,23	7,10	A++
	2,00	2,00	2,00	3,50	3,50	1,81	1,81	2,36	3,26	3,26	3,20	12,50	13,80	0,55	3,87	5,20	2,44	17,17	23,07	3,23	7,10	A++
	2,00	2,00	2,00	3,50	4,20	1,71	1,71	2,23	3,08	3,77	3,20	12,50	13,80	0,55	3,87	5,20	2,44	17,17	23,07	3,23	7,10	A++
	2,00	2,00	2,00	3,50	5,00	1,62	1,62	2,11	2,92	4,22	3,20	12,50	13,80	0,55	3,87	5,20	2,44	17,17	23,07	3,23	7,10	A++
	2,00	2,00	2,00	3,50	7,10	1,50	1,50	1,95	2,69	4,87	3,20	12,50	13,80	0,55	3,87	5,20	2,44	17,17	23,07	3,23	7,10	A++
	2,00	2,00	2,00	4,20	4,20	1,62	1,62	2,11	3,57	3,57	3,20	12,50	13,80	0,55	3,87	5,20	2,44	17,17	23,07	3,23	7,10	A++
	2,00	2,00	2,00	4,20	5,00	1,54	1,54	2,01	3,40	4,01	3,20	12,50	13,80	0,55	3,87	5,20	2,44	17,17	23,07	3,23	7,10	A++
	2,00	2,00	2,00	4,20	7,10	1,43	1,43	1,86	3,14	4,64	3,20	12,50	13,80	0,55	3,87	5,20	2,44	17,17	23,07	3,23	7,10	A++
	2,00	2,00	3,00	3,50	3,50	1,69	1,69	3,04	3,04	3,04	3,20	12,50	13,80	0,55	3,87	5,20	2,44	17,17	23,07	3,23	7,10	A++
	2,00	2,00	3,00	3,50	4,20	1,60	1,60	2,88	2,88	3,53	3,20	12,50	13,80	0,55	3,87	5,20	2,44	17,17	23,07	3,23	7,10	A++
	2,00	2,00	3,00	3,50	5,00	1,52	1,52	2,74	2,74	3,96	3,20	12,50	13,80	0,55	3,87	5,20	2,44	17,17	23,07	3,23	7,10	A++
	2,00	2,00	3,00	3,50	7,10	1,41	1,41	2,54	2,54	4,59	3,20	12,50	13,80	0,55	3,87	5,20	2,44	17,17	23,07	3,23	7,10	A++
	2,00	2,00	2,50	2,50	2,50	2,00	2,60	2,60	2,60	2,60	3,20	12,40	13,80	0,55	3,84	5,20	2,44	17,04	23,07	3,23	7,10	A++
	2,00	2,00	2,50	2,50	3,50	1,87	2,43	2,43	3,36	3,36	3,20	12,50	13,80	0,55	3,87	5,20	2,44	17,17	23,07	3,23	7,10	A++
	2,00	2,00	2,50	2,50	4,20	1,76	2,29	2,29	3,87	3,87	3,20	12,50	13,80	0,55	3,87	5,20	2,44	17,17	23,07	3,23	7,10	A++
	2,00	2,00	2,50	2,50	5,00	1,67	2,17	2,17	4,33	4,33	3,20	12,50	13,80	0,55	3,87	5,20	2,44	17,17	23,07	3,23	7,10	A++
	2,00	2,00	2,50	2,50	7,10	1,53	1,99	1,99	4,98	4,98	3,20	12,50	13,80	0,55	3,87	5,20	2,44	17,17	23,07	3,23	7,10	A++
	2,00	2,00	2,50	3,50	3,50	1,74	2,26	2,26	3,13	3,13	3,20	12,50	13,80	0,55	3,87	5,20	2,44	17,17	23,07	3,23	7,10	A++
	2,00	2,00	2,50	3,50	4,20	1,64	2,14	2,14	2,96	3,62	3,20	12,50	13,80	0,55	3,87	5,20	2,44	17,17	23,07	3,23	7,10	A++
	2,00	2,00	2,50	3,50	5,00	1,56	2,03	2,03	2,81	4,06	3,20	12,50	13,80	0,55	3,87	5,20	2,44	17,17	23,07	3,23	7,10	A++
	2,00	2,00	2,50	3,50	7,10	1,45	1,88	1,88	2,60	4,70	3,20	12,50	13,80	0,55	3,87	5,20	2,44	17,17	23,07	3,23	7,10	A++
	2,00	2,00	2,50	3,50	3,50	1,62	2,11	2,92	2,92	3,20	12,50	13,80	0,55	3,87	5,20	2,44	17,17	23,07	3,23	7,10	A++	
	2,00	2,00	2,50	3,50	4,20	1,54	2,01	2,78	2,78	3,40	3,20	12,50	13,80	0,55	3,87	5,20	2,44	17,17	23,07	3,23	7,10	A++
	2,00	2,00	2,50	3,50	5,00	1,47	1,91	2,65	2,65	3,82	3,20	12,50	13,80	0,55	3,87	5,20	2,44	17,17	23,07	3,23	7,10	A++
	2,00	2,00	2,50	3,50	7,10	1,37	1,78	2,46	2,46	4,44	3,20	12,50	13,80	0,55	3,87	5,20	2,44	17,17	23,07	3,23	7,10	A++
	2,50	2,50	2,50	2,50	2,50	2,50	2,50	2,50	2,50	2,50	3,20	12,50	13,80	0,55	3,87	5,20	2,44	17,17	23,07	3,23	7,10	A++
	2,50	2,50	2,50	2,50	3,50	2,32	2,32	2,32	3,21	3,21	3,20	12,50	13,80	0,55	3,87	5,20	2,44	17,17	23,07	3,23	7,10	A++
	2,50	2,50	2,50	2,50	4,20	2,20	2,20	2,20	3,72	3,72	3,20	12,50	13,80	0,55	3,87	5,20	2,44	17,17	23,07	3,23	7,10	A++
2,50	2,50	2,50	2,50	5,00	2,08	2,08	2,08	4,17	4,17	3,20	12,50	13,80	0,55	3,87	5,20	2,44	17,17	23,07	3,23	7,10	A++	
2,50	2,50	2,50	2,50	7,10	1,92	1,92	1,92	4,81	4,81	3,20	12,50	13,80	0,55	3,87	5,20	2,44	17,17	23,07	3,23	7,10	A++	
2,50	2,50	2,50	3,50	3,50	2,17	2,17	2,17	3,00	3,00	3,20	12,50	13,80	0,55	3,87	5,20	2,44	17,17	23,07	3,23	7,10	A++	
2,50	2,50	2,50	3,50	4,20	2,06	2,06	2,06	2,85	3,48	3,20	12,50	13,80	0,55	3,87	5,20	2,44	17,17	23,07	3,23	7,10	A++	
2,50	2,50	2,50	3,50	5,00	1,96	1,96	1,96	2,71	3,92	3,20	12,50	13,80	0,55	3,87	5,20	2,44	17,17	23,07	3,23	7,10	A++	
2,50	2,50	2,50	3,50	7,10	1,82	1,82	1,82	2,51	4,54	3,20	12,50	13,80	0,55	3,87	5,20	2,44	17,17	23,07	3,23	7,10	A++	
2,50	2,50	2,50	4,20	4,20	1,96	1,96	1,96	3,31	3,31	3,20	12,50	13,80	0,55	3,87	5,20	2,44	17,17	23,07	3,23	7,10	A++	
2,50	2,50	2,50	4,20	5,00	1,87	1,87	1,87	3,16	3,74	3,20	12,50	13,80	0,55	3,87	5,20	2,44	17,17	23,07	3,23	7,10	A++	
2,50	2,50	2,50	5,00	5,00	1,79	1,79	1,79	3,57	3,57	3,20	12,50											

KOMBINAČNÍ TABULKY MULTISPLIT SYSTÉMY

5U12S2SN1FA Inverter (uvedené hodnoty uvažují vnitřní jednotky Flexis Plus)

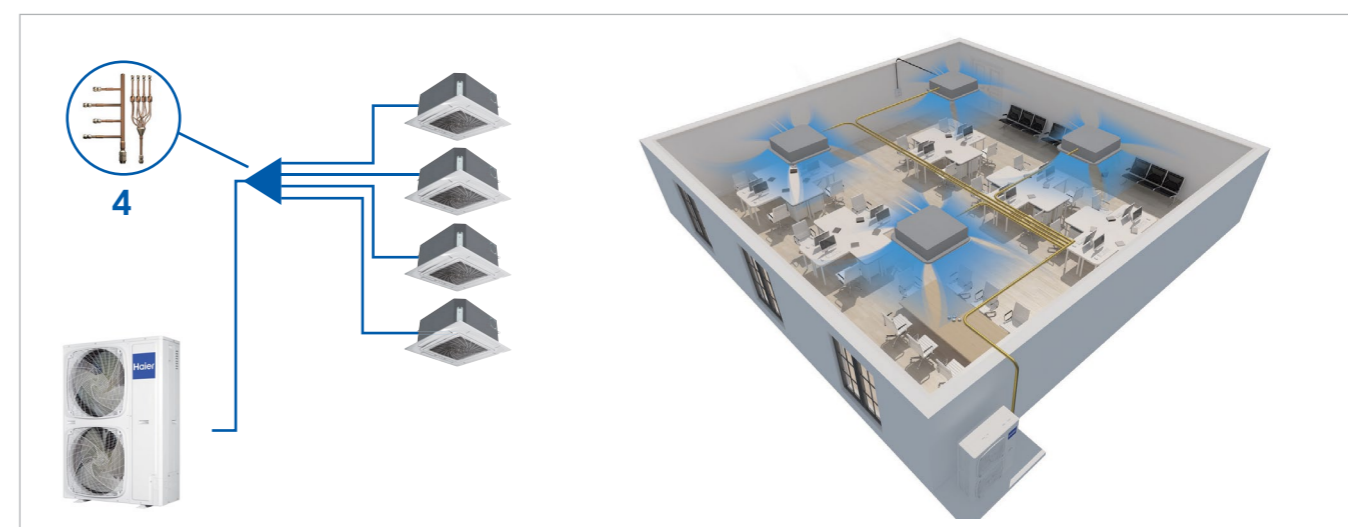
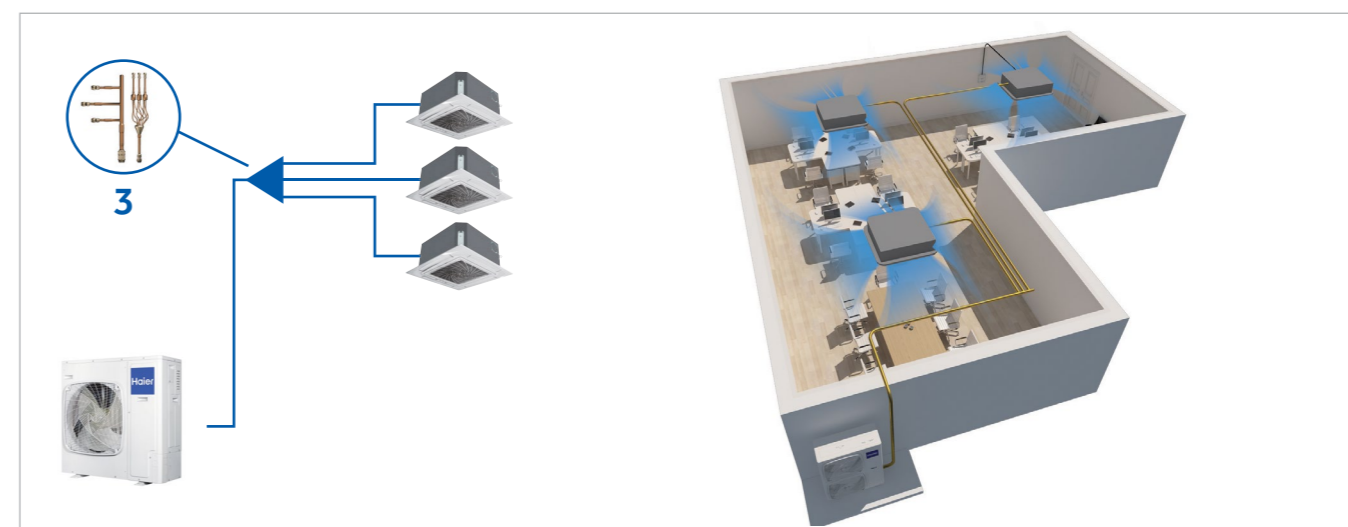
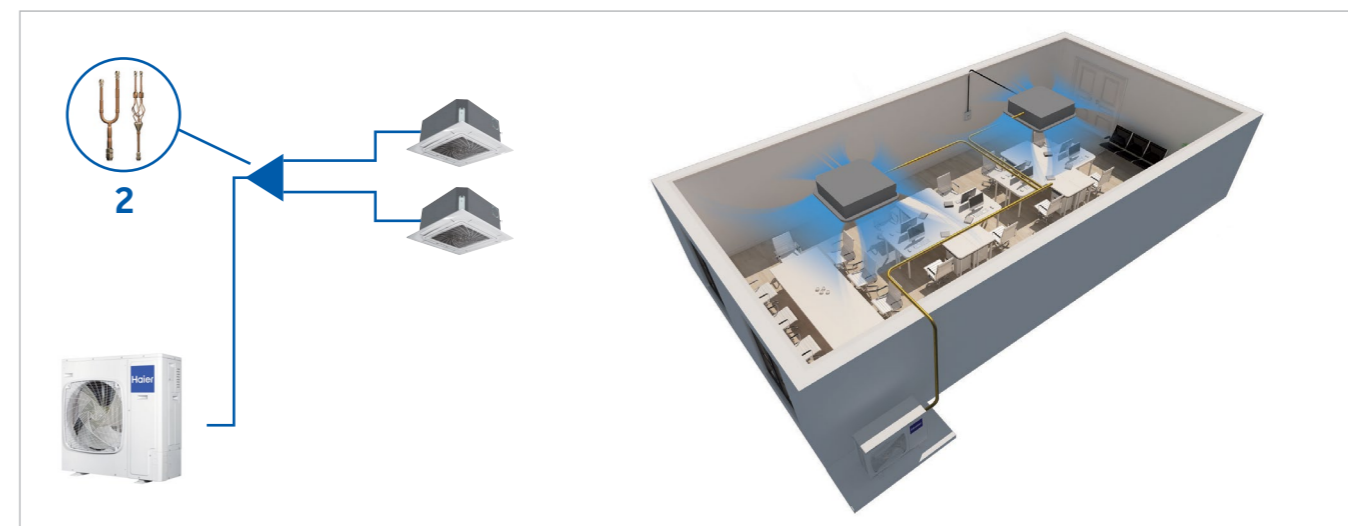
VYTÁPĚNÍ																						
Početj.	Kombinace					Aktuální výkon (kW)					Celkový výkon systému (kW)			Celkový příkon (kW)			Celkový proud (A)			COP	SCOP	Energetická třída
	A	B	C	D	E	A	B	C	D	E	min	nom	max	min	nom	max	min	nom	max			
2,00	2,00	2,00	2,00	—	2,30	2,30	2,30	2,30	—	4,20	9,20	14,30	0,55	2,56	4,30	2,44	11,37	19,08	3,59	3,90	A	
2,00	2,00	2,00	2,50	—	2,30	2,30	2,30	3,60	—	4,20	10,50	14,30	0,55	2,92	4,30	2,44	12,94	19,08	3,60	3,90	A	
2,00	2,00	2,00	3,50	—	2,30	2,30	2,30	4,50	—	4,40	11,40	14,30	0,55	3,17	4,30	2,44	14,05	19,08	3,60	3,90	A	
2,00	2,00	2,00	4,20	—	2,30	2,30	2,30	5,40	—	4,40	12,30	14,30	0,55	3,42	4,30	2,44	15,16	19,08	3,60	3,90	A	
2,00	2,00	2,00	5,00	—	2,26	2,26	2,26	5,91	—	4,40	12,70	14,30	0,55	3,53	4,30	2,44	15,65	19,08	3,60	3,90	A	
2,00	2,00	2,00	7,10	—	2,10	2,10	2,10	6,40	—	4,40	12,70	14,30	0,55	3,53	4,30	2,44	15,65	19,08	3,60	3,90	A	
2,00	2,00	2,50	2,50	—	2,30	2,30	3,60	3,60	—	4,40	11,80	14,30	0,55	3,28	4,30	2,44	14,54	19,08	3,60	3,90	A	
2,00	2,00	2,50	3,50	—	2,30	2,30	3,60	4,50	—	4,40	12,70	14,30	0,55	3,51	4,30	2,44	15,56	19,08	3,62	3,90	A	
2,00	2,00	2,50	4,20	—	2,15	2,15	3,36	5,04	—	4,40	12,70	14,30	0,55	3,51	4,30	2,44	15,56	19,08	3,62	3,95	A	
2,00	2,00	2,50	5,00	—	2,06	2,06	3,22	5,37	—	4,40	12,70	14,30	0,55	3,51	4,30	2,44	15,56	19,08	3,62	3,95	A	
2,00	2,00	2,50	7,10	—	1,92	1,92	3,01	5,85	—	4,40	12,70	14,30	0,55	3,51	4,30	2,44	15,56	19,08	3,62	3,95	A	
2,00	2,00	3,50	3,50	—	2,15	2,15	4,20	4,20	—	4,40	12,70	14,30	0,55	3,51	4,30	2,44	15,56	19,08	3,62	3,95	A	
2,00	2,00	3,50	4,20	—	2,01	2,01	3,94	4,73	—	4,40	12,70	14,30	0,55	3,51	4,30	2,44	15,56	19,08	3,62	3,95	A	
2,00	2,00	3,50	5,00	—	1,93	1,93	3,78	5,05	—	4,40	12,70	14,30	0,55	3,48	4,30	2,44	15,43	19,08	3,65	3,95	A	
2,00	2,00	3,50	7,10	—	1,81	1,81	3,55	5,52	—	4,40	12,70	14,30	0,55	3,48	4,30	2,44	15,43	19,08	3,65	3,95	A	
2,00	2,00	4,20	4,20	—	1,90	1,90	4,45	4,45	—	4,40	12,70	14,30	0,55	3,48	4,30	2,44	15,43	19,08	3,65	3,95	A	
2,00	2,00	4,20	5,00	—	1,83	1,83	4,29	4,76	—	4,40	12,70	14,30	0,55	3,48	4,30	2,44	15,43	19,08	3,65	3,95	A	
2,00	2,00	4,20	7,10	—	1,72	1,72	4,03	5,23	—	4,40	12,70	14,30	0,55	3,48	4,30	2,44	15,43	19,08	3,65	3,95	A	
2,00	2,00	5,00	5,00	—	1,76	1,76	4,59	4,59	—	4,40	12,70	14,30	0,55	3,48	4,30	2,44	15,43	19,08	3,65	3,95	A	
2,00	2,00	5,00	7,10	—	1,66	1,66	4,33	5,05	—	4,40	12,70	14,30	0,55	3,48	4,30	2,44	15,43	19,08	3,65	3,95	A	
2,00	2,00	7,10	7,10	—	1,57	1,57	4,78	4,78	—	4,40	12,70	14,30	0,55	3,48	4,30	2,44	15,43	19,08	3,65	3,95	A	
2,00	2,50	2,50	2,50	—	2,23	3,49	3,49	3,49	—	4,40	12,70	14,30	0,55	3,48	4,30	2,44	15,43	19,08	3,65	3,95	A	
2,00	2,50	2,50	3,50	—	2,09	3,27	3,27	4,08	—	4,40	12,70	14,30	0,55	3,43	4,30	2,44	15,23	19,08	3,70	3,95	A	
2,00	2,50	2,50	4,20	—	1,96	3,07	3,07	4,60	—	4,40	12,70	14,30	0,55	3,43	4,30	2,44	15,23	19,08	3,70	4,00	A	
2,00	2,50	2,50	5,00	—	1,88	2,95	2,95	4,92	—	4,40	12,70	14,30	0,55	3,43	4,30	2,44	15,23	19,08	3,70	4,00	A	
2,00	2,50	2,50	7,10	—	1,77	2,77	2,77	5,39	—	4,40	12,70	14,30	0,55	3,43	4,30	2,44	15,23	19,08	3,70	4,00	A	
2,00	2,50	3,50	3,50	—	1,96	3,07	3,84	3,84	—	4,40	12,70	14,30	0,55	3,43	4,30	2,44	15,23	19,08	3,70	4,00	A	
2,00	2,50	3,50	4,20	—	1,85	2,89	3,62	4,34	—	4,40	12,70	14,30	0,55	3,43	4,30	2,44	15,23	19,08	3,70	4,00	A	
2,00	2,50	3,50	5,00	—	1,78	2,79	3,48	4,65	—	4,40	12,70	14,30	0,55	3,43	4,30	2,44	15,23	19,08	3,70	4,00	A	
2,00	2,50	3,50	7,10	—	1,68	2,63	3,28	5,11	—	4,40	12,70	14,30	0,55	3,43	4,30	2,44	15,23	19,08	3,70	4,00	A	
2,00	2,50	4,20	4,20	—	1,75	2,74	4,11	4,11	—	4,40	12,70	14,30	0,55	3,43	4,30	2,44	15,23	19,08	3,70	4,00	A	
2,00	2,50	4,20	5,00	—	1,69	2,64	3,96	4,40	—	4,40	12,70	14,30	0,55	3,43	4,30	2,44	15,23	19,08	3,70	4,00	A	
2,00	2,50	4,20	7,10	—	1,60	2,50	3,75	4,86	—	4,40	12,70	14,30	0,55	3,42	4,30	2,44	15,19	19,08	3,71	4,00	A	
2,00	2,50	5,00	5,00	—	1,63	2,55	4,26	4,26	—	4,40	12,70	14,30	0,55	3,42	4,30	2,44	15,19	19,08	3,71	4,00	A	
2,00	2,50	5,00	7,10	—	1,55	2,42	4,03	4,70	—	4,40	12,70	14,30	0,55	3,42	4,30	2,44	15,19	19,08	3,71	4,00	A	
2,00	2,50	7,10	7,10	—	1,47	2,30	4,47	4,47	—	4,40	12,70	14,30	0,55	3,42	4,30	2,44	15,19	19,08	3,71	4,00	A	
2,00	3,50	3,50	3,50	—	1,85	3,62	3,62	3,62	—	4,40	12,70	14,30	0,55	3,42	4,30	2,44	15,19	19,08	3,71	4,00	A	
2,00	3,50	3,50	4,20	—	1,75	3,42	3,42	4,11	—	4,40	12,70	14,30	0,55	3,42	4,30	2,44	15,19	19,08	3,71	4,05	A+	
2,00	3,50	3,50	5,00	—	1,69	3,30	3,30	4,40	—	4,40	12,70	14,30	0,55	3,42	4,30	2,44	15,19	19,08	3,71	4,05	A+	
2,00	3,50	3,50	7,10	—	1,60	3,12	3,12	4,86	—	4,40	12,70	14,30	0,55	3,42	4,30	2,44	15,19	19,08	3,71	4,05	A+	
2,00	3,50	4,20	4,20	—	1,66	3,25	3,90	3,90	—	4,40	12,70	14,30	0,55	3,42	4,30	2,44	15,19	19,08	3,71	4,05	A+	
2,00	3,50	4,20	5,00	—	1,60	3,14	3,77	4,19	—	4,40	12,70	14,30	0,55	3,42	4,30	2,44	15,19	19,08	3,71	4,05	A+	
2,00	3,50	4,20	7,10	—	1,52	2,98	3,57	4,63	—	4,40	12,70	14,30	0,55	3,42	4,30	2,44	15,19	19,08	3,71	4,05	A+	
2,00	4,20	4,20	4,20	—	1,58	3,71	3,71	3,71	—	4,40	12,70	14,30	0,55	3,42	4,30	2,44	15,19	19,08	3,71	4,05	A+	
2,00	4,20	4,20	5,00	—	1,53	3,59	3,59	3,99	—	4,40	12,70	14,30	0,55	3,42	4,30	2,44	15,19	19,08	3,71	4,05	A+	
2,00	4,20	4,20	7,10	—	1,45	3,41	3,41	4,42	—	4,40	12,70	14,30	0,55	3,42	4,30	2,44	15,19	19,08	3,71	4,05	A+	
2,00	5,00	5,00	5,00	—	1,44	3,75	3,75	3,75	—	4,40	12,70	14,30	0,55	3,42	4,30	2,44	15,19	19,08	3,71	4,05	A+	
2,50	2,50	2,50	2,50	—	3,18	3,18	3,18	3,18	—	4,40	12,70	14,30	0,55	3,42	4,30	2,44	15,19	19,08	3,71	4,05	A+	
2,50	2,50	2,50	3,50	—	2,99	2,99	2,99	3,74	—	4,40	12,70	14,30	0,55	3,42	4,30	2,44	15,19	19,08	3,71	4,05	A+	
2,50	2,50	2,50	4,20	—	2,82	2,82	2,82	4,23	—	4,40	12,70	14,30	0,55	3,42	4,30	2,44	15,19	19,08	3,71	4,05	A+	
2,50	2,50	2,50	5,00	—	2,72	2,72	2,72	4,54	—	4,40	12,70	14,30	0,55	3,42	4,30	2,44	15,19	19,08	3,71	4,05	A+	
2,50	2,50	2,50	7,10	—	2,57	2,57	2,57	4,99	—	4,40	12,70	14,30	0,55	3,42	4,30	2,44	15,19	19,08	3,71	4,05	A+	
2,50	2,50	3,50	3,50	—	2,82	2,82	3,53	3,53	—	4,40	12,70	14,30	0,55	3,42	4,30	2,44	15,19	19,08	3,71	4,05	A+	
2,50	2,50	3,50	4,20	—	2,67	2,67	3,34	4,01	—	4,40	12,70	14,30	0,55	3,42	4,30	2,44	15,19	19,08	3,71	4,05	A+	
2,50	2,50	3,50	5,00	—	2,58	2,58	3,23	4,31	—	4,40	12,70	14,30	0,55	3,42	4,30	2,44	15,19	19,08	3,71	4,05	A+	
2,50	2,50	3,50	7,10	—	2,44	2,44	3,06	4,75	—	4,40	12,70	14,30	0,55	3,42	4,30	2,44	15,19	19,08	3,71	4,05	A+	
2,50	2,50	4,20	4,20	—	2,54	2,54	3,81	3,81	—	4,40	12,70	14,30	0,55	3,42	4,30	2,44	15,19	19,08	3,71	4,05	A+	
2,50	2,50	4,20	5,00	—	2,46	2,46	3,69	4,10	—	4,40	12,70	14,30	0,55	3,42	4,30	2,44	15,19	19,08	3,71	4,05	A+	
2,50	2,50	4,20	7,10	—	2,33	2,33	3,50	4,54	—	4,40	12,70	14,30	0,55	3,42	4,30	2,44	15,19	19,08	3,71	4,05	A+	
2,50	2,50	5,00	5,00	—	2,38	2,38	3,97	3,97	—	4,40	12,70	14,30	0,55	3,42	4,30	2,44	15,19	19,08	3,71	4,05	A+	
2,50	2,50	5,00	7,10	—	2,26	2,26	3,77	4,40	—	4,40	12,70											



MAXI SPLIT



MAXI SPLIT R32

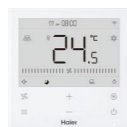
Systém MAXISPLIT je navržen tak, aby zajistil OPTIMÁLNEJŠÍ distribuci vzduchu v prostoru o velké tepelné zátěži, při porovnání s použitím jedné vnitřní jednotky o velkém výkonu. Díky použití praktického rozdělovače, lze k venkovní jednotce (single split) připojit až 4 vnitřní jednotky (stejného typu). Vnitřní jednotky jsou vždy provozovány ve stejném nastavení. Vhodné pro větší zóny jako obchody, restaurace atp.



VNITŘNÍ JEDNOTKY		KAZETOVÉ			KONVERTIBILNÍ		
							
VENKOVNÍ JEDNOTKY		1:2	1:3	1:4	1:2	1:3	1:4
10,5 kW		AB50S2SC2FA(H) AB50S2SC2FA(H)	AB35S2SC2FA(H) AB35S2SC2FA(H) AB35S2SC2FA(H)	N/A	AC50S2SG1FA(H) AC50S2SG1FA(H)	AC35S2SG1FA(H) AC35S2SG1FA(H) AC35S2SG1FA(H)	N/A
		1U105S2SS2FA	ROZBOČOVAČ FQG-2Y100A	ROZBOČOVAČ FQG-3Y200A + ADAPTER	N/A	ROZBOČOVAČ FQG-2Y100A	ROZBOČOVAČ FQG-3Y200A + ADAPTER
12,5 kW		AB71S2SG1FA(H) AB71S2SG1FA(H)	AB50S2SC2FA(H) AB50S2SC2FA(H) AB50S2SC2FA(H)	AB35S2SC2FA(H) AB35S2SC2FA(H) AB35S2SC2FA(H)	AC71S2SG1FA(H) AC71S2SG1FA(H)	AC50S2SG1FA(H) AC50S2SG1FA(H) AC50S2SG1FA(H)	AC35S2SG1FA(H) AC35S2SG1FA(H) AC35S2SG1FA(H)
		1U125S2SN2FA	ROZBOČOVAČ FQG-2Y200A + ADAPTER	ROZBOČOVAČ FQG-3Y200A + ADAPTER	ROZBOČOVAČ FQG-4Y200A + ADAPTER	ROZBOČOVAČ FQG-2Y200A + ADAPTER	ROZBOČOVAČ FQG-3Y200A + ADAPTER
3 FÁZOVÉ		1U125S2SN2FB					
14,0 kW		AB71S2SG1FA(H) AB71S2SG1FA(H)	AB50S2SC2FA(H) AB50S2SC2FA(H) AB50S2SC2FA(H)	AB35S2SC2FA(H) AB35S2SC2FA(H) AB35S2SC2FA(H)	AC71S2SG1FA(H) AC71S2SG1FA(H)	AC50S2SG1FA(H) AC50S2SG1FA(H) AC50S2SG1FA(H)	AC35S2SG1FA(H) AC35S2SG1FA(H) AC35S2SG1FA(H)
		1U140S2SN1FA	ROZBOČOVAČ FQG-2Y200A + ADAPTER	ROZBOČOVAČ FQG-3Y200A + ADAPTER	ROZBOČOVAČ FQG-4Y200A + ADAPTER	ROZBOČOVAČ FQG-2Y200A + ADAPTER	ROZBOČOVAČ FQG-3Y200A + ADAPTER
3 FÁZOVÉ		1U140S2SN1FB					
16,0 kW		AB71S2SG1FA(H) AB71S2SG1FA(H)	AB50S2SC2FA(H) AB50S2SC2FA(H) AB50S2SC2FA(H)	AB35S2SC2FA(H) AB35S2SC2FA(H) AB35S2SC2FA(H)	AC71S2SG1FA(H) AC71S2SG1FA(H)	AC50S2SG1FA(H) AC50S2SG1FA(H) AC50S2SG1FA(H)	AC35S2SG1FA(H) AC35S2SG1FA(H) AC35S2SG1FA(H)
		1U160S2SP1FB	ROZBOČOVAČ FQG-2Y200A + ADAPTER	ROZBOČOVAČ FQG-3Y200A + ADAPTER	ROZBOČOVAČ FQG-4Y200A + ADAPTER	ROZBOČOVAČ FQG-2Y200A + ADAPTER	ROZBOČOVAČ FQG-3Y200A + ADAPTER

NUTNÉ PRO KAŽDÝ SYSTÉM 1 KS


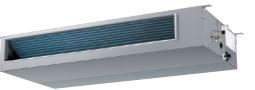
NÁSTĚNNÝ OVLADAČ VOLITELNÝ

NUTNÝ PRO FUNKCI
MAXI SPLIT SYSTÉMU

HW-SA201ABK



YR-E16B

KANÁLOVÉ 40 Pa			KANÁLOVÉ 150 Pa		
					
1:2	1:3	1:4	1:2	1:3	1:4
AD35S2SS1FA(H) AD35S2SS1FA(H)	AD35S2SS1FA(H) AD35S2SS1FA(H) AD35S2SM3FA(H)	N/A	AD50S2SM3FA(H) AD50S2SM3FA(H)	AD35S2SM3FA(H) AD35S2SM3FA(H) AD35S2SM3FA(H)	N/A
ROZBOČOVAČ FQG-2Y100A	ROZBOČOVAČ FQG-3Y200A + ADAPTATEUR	N/A	ROZBOČOVAČ FQG-2Y100A	ROZBOČOVAČ FQG-3Y200A + ADAPTATEUR	N/A
AD71S2SS1FA(H) AD71S2SS1FA(H)	AD50S2SS1FA(H) AD50S2SS1FA(H) AD50S2SS1FA(H)	AD35S2SS1FA(H) AD35S2SS1FA(H) AD35S2SS1FA(H)	AD71S2SM3FA(H) AD71S2SM3FA(H)	AD50S2SM3FA(H) AD50S2SM3FA(H) AD50S2SM3FA(H)	AD35S2SM3FA(H) AD35S2SM3FA(H) AD35S2SM3FA(H)
ROZBOČOVAČ FQG-2Y200A + ADAPTATER	ROZBOČOVAČ FQG-3Y200A + ADAPTATER	ROZBOČOVAČ FQG-4Y200A + ADAPTATER	ROZBOČOVAČ FQG-2Y200A + ADAPTATER	ROZBOČOVAČ FQG-3Y200A + ADAPTATER	ROZBOČOVAČ FQG-4Y200A + ADAPTATER
AD71S2SS1FA(H) AD71S2SS1FA(H)	AD50S2SS1FA(H) AD50S2SS1FA(H) AD50S2SS1FA(H)	AD35S2SS1FA(H) AD35S2SS1FA(H) AD35S2SS1FA(H)	AD71S2SM3FA(H) AD71S2SM3FA(H)	AD50S2SM3FA(H) AD50S2SM3FA(H) AD50S2SM3FA(H)	AD35S2SM3FA(H) AD35S2SM3FA(H) AD35S2SM3FA(H)
ROZBOČOVAČ FQG-2Y200A + ADAPTATER	ROZBOČOVAČ FQG-3Y200A + ADAPTATER	ROZBOČOVAČ FQG-4Y200A + ADAPTATER	ROZBOČOVAČ FQG-2Y200A + ADAPTATER	ROZBOČOVAČ FQG-3Y200A + ADAPTATER	ROZBOČOVAČ FQG-4Y200A + ADAPTATER
AD71S2SS1FA(H) AD71S2SS1FA(H)	AD50S2SS1FA(H) AD50S2SS1FA(H) AD50S2SS1FA(H)	AD35S2SS1FA(H) AD35S2SS1FA(H) AD35S2SS1FA(H)	AD71S2SM3FA(H) AD71S2SM3FA(H)	AD50S2SM3FA(H) AD50S2SM3FA(H) AD50S2SM3FA(H)	AD35S2SM3FA(H) AD35S2SM3FA(H) AD35S2SM3FA(H)
ROZBOČOVAČ FQG-2Y200A + ADAPTATER	ROZBOČOVAČ FQG-3Y200A + ADAPTATER	ROZBOČOVAČ FQG-4Y200A + ADAPTATER	ROZBOČOVAČ FQG-2Y200A + ADAPTATER	ROZBOČOVAČ FQG-3Y200A + ADAPTATER	ROZBOČOVAČ FQG-4Y200A + ADAPTATER

CENTRÁLNÍ OVLADAČE



HC-SA164DBT



YCZ-A004

BMS



HCM-06

VENKOVNÍ JEDNOTKY		1:2		1:3		1:4	
10,5 kW							
		KAPALINA	SÁNÍ	KAPALINA	SÁNÍ	KAPALINA	SÁNÍ
1 FÁZOVÉ	1U105S2S2FA	ROZBOČOVAČ FQG-2Y100A + ADAPTER		ROZBOČOVAČ FQG-3Y200A + ADAPTER		ROZBOČOVAČ FQG-4Y200A + ADAPTER	
12,5 kW							
		KAPALINA	SÁNÍ	KAPALINA	SÁNÍ	KAPALINA	SÁNÍ
1 FÁZOVÉ	1U125S2SN2FA	ROZBOČOVAČ FQG-2Y200A + ADAPTER		ROZBOČOVAČ FQG-3Y200A + ADAPTER		ROZBOČOVAČ FQG-4Y200A + ADAPTER	
3 FÁZOVÉ	1U125S2SN2FB	ROZBOČOVAČ FQG-2Y200A + ADAPTER		ROZBOČOVAČ FQG-3Y200A + ADAPTER		ROZBOČOVAČ FQG-4Y200A + ADAPTER	
14,0 kW							
		KAPALINA	SÁNÍ	KAPALINA	SÁNÍ	KAPALINA	SÁNÍ
1 FÁZOVÉ	1U140S2SN1FA	ROZBOČOVAČ FQG-2Y200A + ADAPTER		ROZBOČOVAČ FQG-3Y200A + ADAPTER		ROZBOČOVAČ FQG-4Y200A + ADAPTER	
3 FÁZOVÉ	1U140S2SN1FB	ROZBOČOVAČ FQG-2Y200A + ADAPTER		ROZBOČOVAČ FQG-3Y200A + ADAPTER		ROZBOČOVAČ FQG-4Y200A + ADAPTER	
16,0 kW							
		KAPALINA	SÁNÍ	KAPALINA	SÁNÍ	KAPALINA	SÁNÍ
3 FÁZOVÉ	1U160S2SP1FB	ROZBOČOVAČ FQG-2Y200A + ADAPTER		ROZBOČOVAČ FQG-3Y200A + ADAPTER		ROZBOČOVAČ FQG-4Y200A + ADAPTER	

SPECIFIKACE KOMBINACÍ

VENKOVNÍ JEDNOTKA	VNITŘNÍ JEDNOTKY	POČET JEDNOTEK	OVLADAČ	ROZBOČOVAČ SÁNÍ	ROZBOČOVAČ KAPALINA	ROZBOČOVAČ
1U105S2S2FA	AB50S2SC2FA(H) AD50S2S1FA(H) AD50S2SM3FA(H) AC50S2SG1FA(H)	2	HW-SA201ABK			FQG-2Y100A
1U125S2SN2FA 1U125S2SN2FB 1U140S2SN1FA 1U140S2SN1FB 1U140S2SP2FA 1U140S2SP2FB 1U160S2SP1FB	AB71S2SG1FA(H) AD71S2S1FA(H) AD71S2SM3FA(H) AC71S2SG1FA(H)	2	HW-SA201ABK			FQG-2Y200A
1U105S2S2FA	AB35S2SC2FA(H) AD35S2S1FA(H) AD35S2SM3FA(H) AC35S2SG1FA(H)	3	HW-SA201ABK			FQG-3Y100A
1U125S2SN2FA 1U125S2SN2FB 1U140S2SN1FA 1U140S2SN1FB 1U140S2SP2FA 1U140S2SP2FB 1U160S2SP1FB	AB50S2SC2FA(H) AD50S2S1FA(H) AD50S2SM3FA(H) AC50S2SG1FA(H)	3	HW-SA201ABK			FQG-3Y200A
1U105S2S2FA 1U125S2SN2FA 1U125S2SN2FB 1U140S2SN1FA 1U140S2SN1FB 1U140S2SP2FA 1U140S2SP2FB 1U160S2SP1FB	AB35S2SC2FA(H) AD35S2S1FA(H) AD35S2SM3FA(H) AC35S2SG1FA(H)	4	HW-SA201ABK			FQG-4Y200A

SPECIFIKACE POTRUBNÍHO ZAPOJENÍ

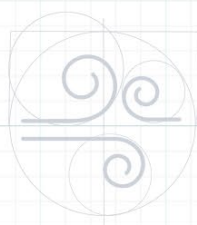
Schéma zapojení	Max. délka potrubí (m)			Max. převýšení vnitřní a venkovní j. (m)			Max. délka za rozbočovačem (m)			Max. převýšení vnitřních jednotek (m)			Max. rozdíl délek za rozbočovačem (m)			Průměr potrubí (mm)			Průměr za rozbočovačem (mm)		
	L1	L2	L3	H	L1	L2	L3	H1	L1-L2	L1-L3	L1-L4	kapalina / sání	kapalina / sání	kapalina / sání							
	L1 + L1 + L2			H	L1 o L2			H1	L1 - L2			kapalina / sání			kapalina / sání						
	1U 105	1U 125	1U 140 160	1U 105 125 140 160	1U 105 125 140 160	1U 105 125 140 160	1U 105 125 140 160	1U 105 125 140 160	1U 105 125 140 160	1U 105 125 140 160	1U 105 125 140 160	1U 105 125 140 160	1U 105 125 140 160	1U 105 125 140 160	1U 105 125 140 160	1U 105 125 140 160	1U 105 125 140 160				
	L1 + L1 + L2			H	L1 o L2 o L3			H1	(Lx-Ly) x,y=1,2,3 x*y			kapalina / sání			kapalina / sání						
	1U 105	1U 125	1U 140 160	1U 105 125 140 160	1U 105 125 140 160	1U 105 125 140 160	1U 105 125 140 160	1U 105 125 140 160	1U 105 125 140 160	1U 105 125 140 160	1U 105 125 140 160	1U 105 125 140 160	1U 105 125 140 160	1U 105 125 140 160	1U 105 125 140 160	1U 105 125 140 160	1U 105 125 140 160				
	L+L1+L2+L3+L4			H	L1 o L2 o L3 o L4			H1	(Lx-Ly) x,y=1,2,3,4 x*y			kapalina / sání			kapalina / sání						
	1U 105	1U 125	1U 140 160	1U 105 125 140 160	1U 105 125 140 160	1U 105 125 140 160	1U 105 125 140 160	1U 105 125 140 160	1U 105 125 140 160	1U 105 125 140 160	1U 105 125 140 160	1U 105 125 140 160	1U 105 125 140 160	1U 105 125 140 160	1U 105 125 140 160	1U 105 125 140 160	1U 105 125 140 160				

Haier

klimatizace



sembly*
ts only
takes
to



Dovozce pro ČR a SR:

Bečovská 1273/1 104 00 Praha 22, Česká republika,

Tel. +420 272 088 370

haier-klimatizace.cz, haier-klimatizacia.sk

info@sokra.cz

sokra

