

MULTISPLIT SYSTEMY



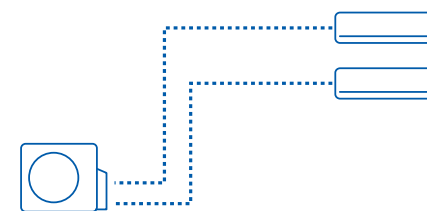
MULTISPLIT INVERTER SYSTÉMY

VENKOVNÍ JEDNOTKY MULTISPLIT	kW	1:2		1:3		1:4		1:5		3S		
		2U50S2SM1FA	2U50S2SM1FA-3	3U55S2SR5FA	3U70S2SR5FA	4U75S2SR5FA	4U85S2SR5FA	5U90S2SS5FA	5U105S2SS5FA	5U125S2SN1FA	3U55S2WR1FA	4U70S2WR1FA
VNITŘNÍ JEDNOTKY R32	2,0	•	•	•	•	•	•	•	•	•	•	
	2,5	•	•	•	•	•	•	•	•	•	•	
	3,5	•	•	•	•	•	•	•	•	•	•	
	5,0			•	•	•	•	•	•	•	•	
	7,1				•	•	•	•	•	•	•	
EXPERT	2,0	•	•	•	•	•	•	•	•	•	•	
	2,5	•	•	•	•	•	•	•	•	•	•	
	3,5	•	•	•	•	•	•	•	•	•	•	
	5,0			•	•	•	•	•	•	•	•	
	7,1				•	•	•	•	•	•	•	
FLEXIS PLUS	2,0	•	•	•	•	•	•	•	•	•	•	
	2,5	•	•	•	•	•	•	•	•	•	•	
	3,5	•	•	•	•	•	•	•	•	•	•	
	5,0			•	•	•	•	•	•	•	•	
	7,1				•	•	•	•	•	•	•	
NEW PEARL PREMIUM	2,0	•	•	•	•	•	•	•	•	•	•	
	2,5	•	•	•	•	•	•	•	•	•	•	
	3,5	•	•	•	•	•	•	•	•	•	•	
	5,0			•	•	•	•	•	•	•	•	
	6,8				•	•	•	•	•	•	•	
NEW REVIVE PLUS	2,5	•	•	•	•	•	•	•	•	•	•	
	3,5	•	•	•	•	•	•	•	•	•	•	
	5,0			•	•	•	•	•	•	•	•	
	6,8				•	•	•	•	•	•	•	
	2,5	•	•	•	•	•	•	•	•	•	•	
PARAPETNÍ NEW	3,5	•	•	•	•	•	•	•	•	•	•	
	4,2			•	•	•	•	•	•	•	•	
	5,0			•	•	•	•	•	•	•	•	
	2,5	•	•	•	•	•	•	•	•	•	•	
	3,5	•	•	•	•	•	•	•	•	•	•	
1-CESTNÉ KAZETOVÉ	5,0			•	•	•	•	•	•	•	•	
	7,1				•	•	•	•	•	•	•	
	2,5	•	•	•	•	•	•	•	•	•	•	
KAZETOVÉ MINI	3,5	•	•	•	•	•	•	•	•	•	•	
	5,0			•	•	•	•	•	•	•	•	
	7,1				•	•	•	•	•	•	•	
KRUHOVÉ KAZETOVÉ	7,1				•	•	•	•	•	•	•	
	2,5	•	•	•	•	•	•	•	•	•	•	
KONVERTIBILNÍ	3,5	•	•	•	•	•	•	•	•	•	•	
	5,0			•	•	•	•	•	•	•	•	
	7,1				•	•	•	•	•	•	•	
	2,5	•	•	•	•	•	•	•	•	•	•	
KANÁLOVÉ 40 Pa	3,5	•	•	•	•	•	•	•	•	•	•	
	5,0			•	•	•	•	•	•	•	•	
	7,1				•	•	•	•	•	•	•	
KANÁLOVÉ 150 Pa	3,5	•	•	•	•	•	•	•	•	•	•	
	5,0			•	•	•	•	•	•	•	•	
	7,1				•	•	•	•	•	•	•	
NEW 3S ZÁSObNÍK	100l										•	•
	200l										•	•

MULTISPLIT INVERTER SYSTÉMY

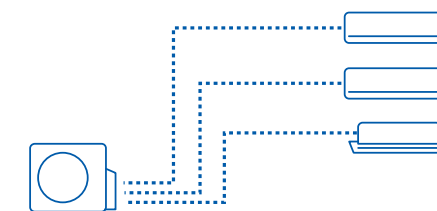
VENKOVNÍ JEDNOTKY MULTISPLIT R32									MULTISPLIT 3S			
4,0 kW	5,0 kW	5,5 kW	7,0 kW	7,5 kW	8,5 kW	9,0 kW	10,5 kW	12,5 kW	5,5 kW	7,0 kW		
1:2		1:3			1:4		1:5				1:3	1:4
Self-clean funkce												

KOMBINACE 1:2



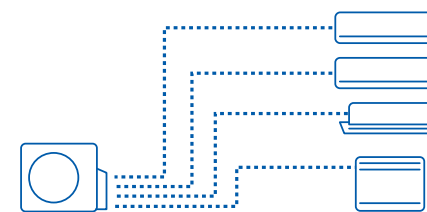
parapetní - nástěnné - kazetové - kanálové - podstropní

KOMBINACE 1:3



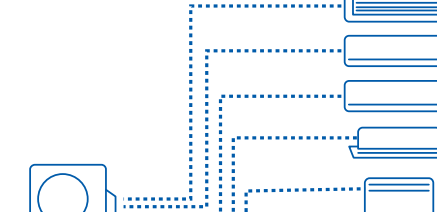
parapetní - nástěnné - kazetové - kanálové - podstropní

KOMBINACE 1:4



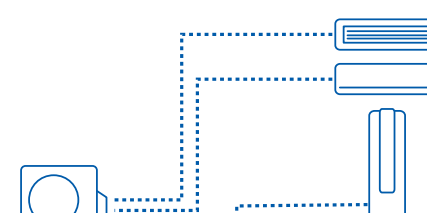
parapetní - nástěnné - kazetové - kanálové - podstropní

KOMBINACE 1:5



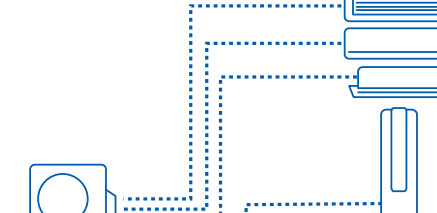
parapetní - nástěnné - kazetové - kanálové - podstropní

MULTI 3S KOMBINACE 1:3



parapetní - nástěnné - kazetové - kanálové - podstropní - zásobník teplé vody

MULTI 3S KOMBINACE 1:4



parapetní - nástěnné - kazetové - kanálové - podstropní - zásobník teplé vody

MultiSplit VENKOVNÍ JEDNOTKY

4,0 kW

5,0 kW

5,5 kW

7,0 kW

7,5 kW

8,5 kW

9,0 kW

10,5 kW

12,5 kW



1:2 2U40S2SM1FA
2U50S2SM1FA-3



1:3 3U55S2SR5FA
3U70S2SR5FA



1:4 4U75S2SR5FA
4U85S2SR5FA



1:5 5U90S2SS5FA
5U105S2SS5FA
5U125S2SN1FA



1:3 3U55S2WR1FA



1:4 4U70S2WR1FA

Venkovní jednotka	Model		2U40S2SM1FA	2U50S2M1FA-3	3U55S2SR5FA	3U70S2SR5FA	4U75S2SR5FA	4U85S2SR5FA	5U90S2SS5FA	5U105S2SS5FA	5U125S2SN1FA	3U55S2WR1FA	4U70S2WR1FA	
Technická specifikace														
Chladicí výkon	nom (min-max)	kW	4,00 (1,10-4,50)	4,60 (1,30-6,00)	5,50 (2,10-7,00)	7,00 (2,40-7,60)	7,50 (2,40-8,70)	8,50 (3,20-9,50)	9,00 (3,20-11,00)	10,00 (3,20-11,00)	12,50 (3,20-13,80)	5,40	7,00	
Topný výkon	nom (min-max)	kW	4,40 (1,50-4,80)	5,20 (1,60-6,50)	6,80 (1,70-7,60)	7,60 (2,90-8,50)	8,60 (3,10-10,00)	9,60 (4,40-10,50)	10,40 (4,40-11,50)	10,50 (4,40-11,50)	12,70 (4,40-14,30)	5,00	6,00	
Příkon při chlazení	nom (min-max)	kW	0,89 (0,30-1,65)	1,07 (0,35-2,01)	1,35	1,84	1,97	2,50	2,79	3,47	3,87	1,34	1,8	
Příkon při vytápění	nom (min-max)	kW	0,98 (0,38-1,80)	1,21 (0,52-2,00)	1,66	1,85	2,15	2,40	2,79	2,82	3,40	1,68	2,0	
Energetická třída	EER	W/W	4,50	4,3	4,00	3,81	3,80	3,40	3,23	2,88	3,23	4,05	3,90	
	COP	W/W	4,50	4,3	4,10	4,10	4,00	4,00	3,73	3,73	3,73	4,20	4,30	
Chladicí výkon Pdesign	35 °C	kW	4,00	4,60	5,50	7,00	7,50	8,00	9,00	10,00	12,50	5,4	7,0	
Topný výkon Pdesign	(-10 °C)	kW	3,70	3,80	4,70	6,00	6,30	7,00	7,20	8,00	9,50	5,0	6,0	
Energetická třída	SEER		8,50 (A+++)	8,50 (A+++)	8,50 (A+++)	7,50 (A++)	7,00 (A++)	7,00 (A++)	7,00 (A++)	7,00 (A++)	7,10 (A++)	8,5 (A+++)	8 (A++)	
	SCOP		4,60 (A++)	4,60 (A++)	4,00 (A+)	4,20 (A+)	4,00 (A+)	4,00 (A+)	4,00 (A+)	4,00 (A+)	4,05 (A+)	4,6 (A++)	4,3 (A+)	
Sezónní potřeba energie chlazení		kWh/rok	165	189	227	332	379	456	457	537	622	240	320	
Sezónní potřeba energie vytápění		kWh/rok	1126	1157	1678	2012	2179	2503	2441	2889	3346	1680	1922	
Venkovní jednotka														
Napájení		f/V/Hz	1/220-240/50/60				1/220-240/50/60				1/220-240/50/60			
Napájecí kabel		N x mm ²	3 x 2,5	3 x 2,5	3 x 4,0	3 x 4,0	3 x 4,0	3 x 4,0	3 x 4,0	3 x 4,0	3 x 4,0	3 x 4,0	3 x 4,0	
Komunikační kabel		N x mm ²	4 x 1,0	4 x 1,0	4 x 2,5	4 x 2,5	4 x 2,5	4 x 2,5	4 x 2,5	4 x 2,5	4 x 2,5	4 x 2,5	4 x 2,5	
Průtok vzduchu		m ³ /h	2200	2400	3000	3000	4000	4000	4200	4200	4200	3000	3000	
Hladina aku. výkonu	Vysoké otáčky	dB	62	63	64	66	68	68	70	70	73	63	63	
Hladina aku. tlaku, Lp 1m	Vysoké otáčky	dB(A)	56	56	51	53	55	55	55	55	58	53	53	
Provozní proud chlazení / vytápění	Max	A	7,4/8,2	9,0/8,9	10,8/9,5	11,9/9,7	14,7/13,5	15,5/14,6	18,2/14,6	18,2/14,6	23,0/18,7	12,6/11,5	13/12	
Startovací proud chlazení / vytápění	Max	A	1,0/1,0	1,0/1,0	4,0/4,0	4,0/4,0	5,0/5,0	5,0/5,0	5,0/5,0	5,0/5,0	5,0/5,0	4,0/4,0	4,0/4,0	
Provozní rozměry	ŠxHxV	mm	800x280x550	800x280x550	890x340x700	890x340x700	890x340x700	890x340x700	920x372x765	920x372x765	950x370x965	890/340/700	890/340/700	
Přepravní rozměry	ŠxHxV	mm	908x405x625	908x405x625	1010x455x835	1010x455x835	1010x455x835	1010x455x835	1045x488x890	1045x488x890	1050x485x1170	1010/455/875	1010/455/875	
Provozní / přepravní hmotnost		kg	34,0/37,0	36,0/39,0	50,0/59,0	54,0/63,0	61,0/70,0	61,0/70,0	66,0/77,0	66,0/77,0	79,0/91,0	55/65	56/66	
Typ kompresoru			2 ^o Rotační inverter (TWIN)				2 ^o Rotační inverter (TWIN)				Twin Rotary (DC inverter)			
Instalace														
Chladivo			R32	R32	R32	R32	R32	R32	R32	R32	R32	R32	R32	
Kapalinové potrubí	Ø	mm (inch)	2×6,35 (3x1/4)	2×6,35 (3x1/4)	3×6,35 (3x1/4)	3×6,35 (3x1/4)	4×6,35 (4x1/4)	4×6,35 (4x1/4)	5×6,35 (5x1/4)	5×6,35 (5x1/4)	5×6,35 (5x1/4)	3*Ø6,35 (3x1/4)	4*Ø6,35 (4x1/4)	
Sací potrubí	Ø	mm (inch)	2×9,52 (3x3/8)	2×9,52 (3x3/8)	3×9,52 (3x3/8)	3×9,52 (3x3/8)	3×9,52+1×12,70 (3x3/8+1x1/2)		3×9,52+2×12,70 (3x3/8+2x1/2)			3*Ø9,52 (3x3/8)	4*Ø9,52 (3x3/8)	
Standardní délka potrubí bez doplnění chladiva max.		m	20	20	30	30	40	40	40	40	50	30	30	
Max. celková délka kapalinového potrubí		m	20 (single) 30 (dual)	20 (single) 30 (dual)	50	60	70	70	80	80	100	50	60	
Max. převýšení vnitřní a venkovní jednotky		m	15	15	15	15	15	15	15	15	15	15	15	
Max. převýšení mezi vnitřními jednotkami		m	7,5	7,5	7,5	7,5	7,5	7,5	7,5	7,5	7,5	7,5	7,5	
Max. délka jedné trasy potrubí		m	20	20	25	25	25	25	25	25	25	25	25	
Množství předplněného chladiva		kg	1,00	1,10	1,40	1,60	1,60	2,20	2,40	2,40	2,50	1,8	1,9	
Ekvivalent CO ₂		TCO ₂ eq	0,68	0,74	0,95	1,08	1,08	1,49	1,62	1,62	1,69	1,22	1,28	
Doplnění chladiva		g/m	20	20	20	20	20	20	20	20	20	20	20	
Provozní teploty chlazení	min-max	°C	-10~43°C				-10~46°C				-10~46°C			
Provozní teploty vytápění	min-max	°C					-15~24°C				-15~24°C			

Uvedená data platí pro kombinaci s jednotkami Expert. Pro jiné modely se mohou lišit.

Údaje uvedené v tomto dokumentu jsou čistě informativní a mohou se lišit. Kupujícím se doporučuje informovat se před podpisem objednávky o přesnosti informací. Průřezy kabelů jsou doporučeny a přesné stanovení náležitosti instalační firmě dle platných předpisů a místních podmínek instalace.

Uvedená data platí pro kombinaci s jednotkami Expert. Pro jiné modely se mohou lišit.

Údaje uvedené v tomto dokumentu jsou čistě informativní a mohou se lišit. Kupujícím se doporučuje informovat se před podpisem objednávky o přesnosti informací. Průřezy kabelů jsou doporučeny a přesné stanovení náležitosti instalační firmě dle platných předpisů a místních podmínek instalace.

Nástěnné jednotky				
Expert	Flexis Plus	Pearl Premium	Pearl	Revive Plus

Komerční jednotky						
Parapetní	Kazetové mini	Kruhové kazetové	1-cestné kazetové	Konvertibilní	Kanálové 40 Pa	Kanálové 150 Pa

POUŽITÍ



**100 %
REKUPERACE
TEPLA**

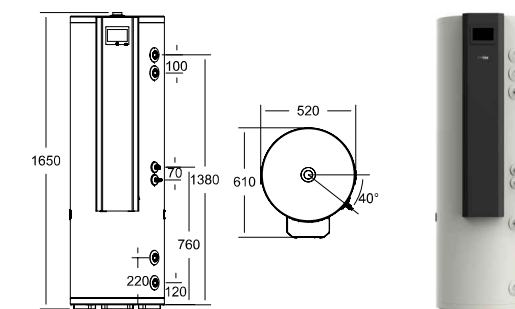
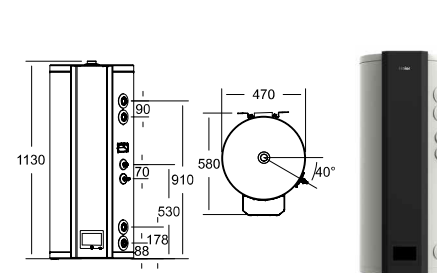


- Wi-Fi ovládání hOn (od Q4/24)
- Snadná instalace
- Rekuperace tepla
- Současné chlazení a ohřev TV

Vnitřní jednotka	Model	AN100S2ST1FA	AN200S2ST1FA	
Technická specifikace				
Objem	L	94	190	
Max. výstupní teplota vody	°C	55 °C (75 °C bez elektrického ohřevu)		
Elektrický záložní ohřev	W	2,000		
COP mírné podnebí		2,2/ 2,3	2,4/ 2,5	
COP teplé podnebí		2,7	2,8	
Sezónní účinnost		M	L	
Energetická třída	EN16147(2017)	A		
Doba ohřevu mírné podnebí	h:mm	2:20/ 2:30	3:10/ 3:20	
Doba ohřevu teplé podnebí	h:mm	2:00/ 2:10	2:50/ 3:00	
Napájení	f/V/Hz	1/220~240/50/60		
Komunikační kabel	N x mm2	2*0.75		
Vnitřní jednotky				
Provozní rozměry	ŠxHxV	mm	470x560x1110	520x610x1650
Přepravní rozměry	ŠxHxV	mm	730x730x1285	730x730x1825
Hmotnost	(přepravní)	kg	45,0 (62,0)	70,0 (88,0)
Materiál		Smalt		
Instalace				
Typ instalace		Závěsný	Volně stojící	
Kapalinové potrubí	Ø	mm	6,35 (1/4)	6,35 (1/4)
Sací potrubí	Ø	mm	9,52 (3/8)	9,52 (3/8)
Ovládání				
Standard		Integrovaný dotykový ovladač		

AN100S2ST1FA

AN200S2ST1FA



Venkovní jednotky multisplit VÝKRESY

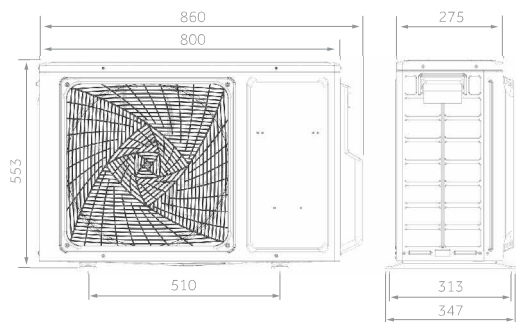
2,5 kW

3,5 kW

5,0 kW

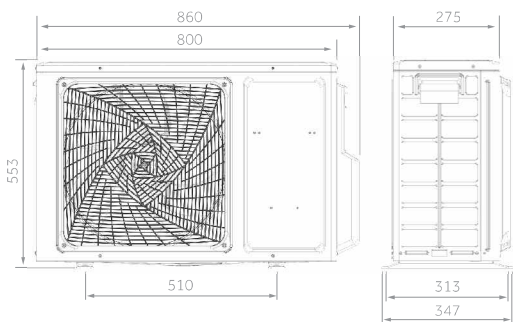
7,1 kW

2U40S2SM1FA

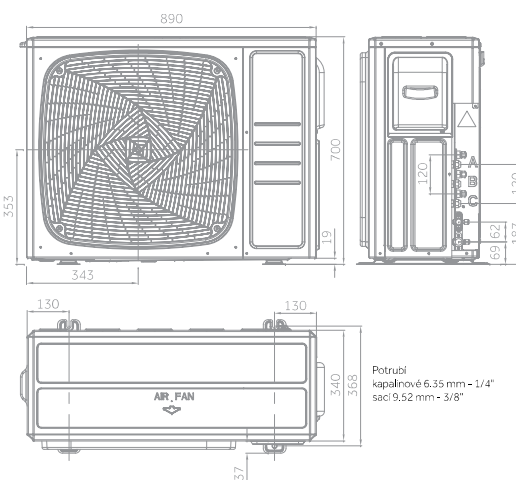


Sací potrubí
9,52mm (3/8")
Kapalinové potrubí
6,35mm (1/4")

2U50S2SM1FA-3

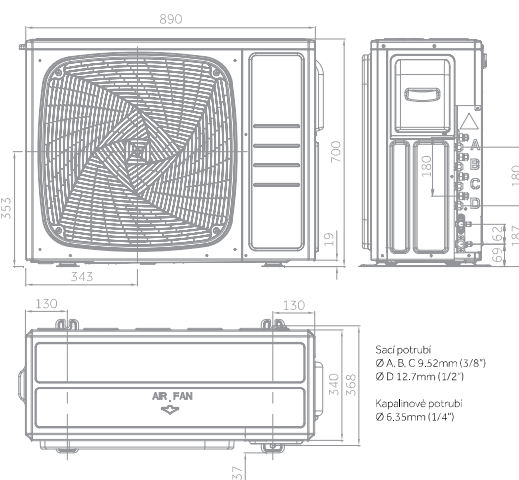


3U55S2SR5FA - 3U70S2SR5FA



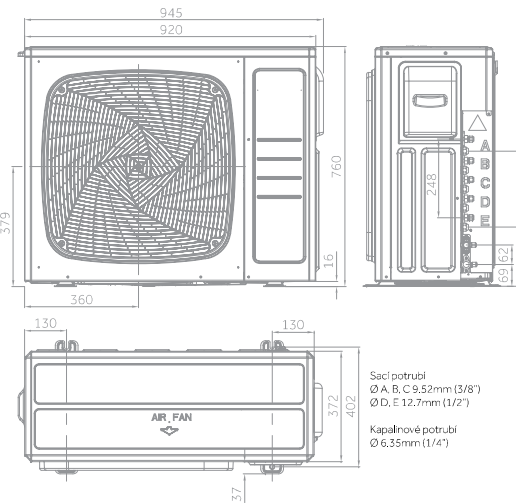
Potrubí
kapalinové 6,35 mm - 1/4"
sací 9,52 mm - 3/8"

4U75S2SR5FA - 4U85S2SR5FA



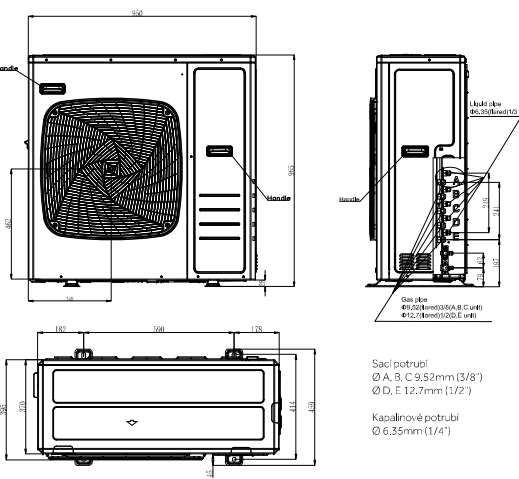
Sací potrubí
Ø A, B, C 9,52mm (3/8")
Ø D 12,7mm (1/2")
Kapalinové potrubí
Ø 6,35mm (1/4")

5U90S2SS5FA - 5U105S2SS5FA



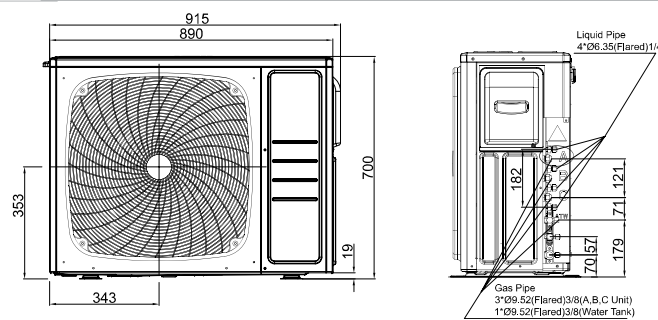
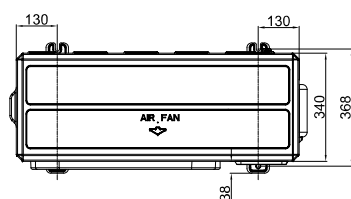
Sací potrubí
Ø A, B, C 9,52mm (3/8")
Ø D, E 12,7mm (1/2")
Kapalinové potrubí
Ø 6,35mm (1/4")

5U125S2SN1FA



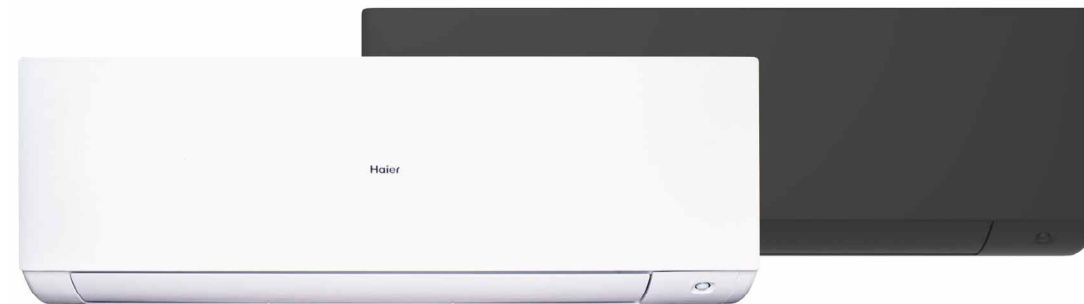
Sací potrubí
Ø A, B, C 9,52mm (3/8")
Ø D, E 12,7mm (1/2")
Kapalinové potrubí
Ø 6,35mm (1/4")

3U55S2WR1FA
4U70S2WR1FA



Liquid Pipe
4"Ø6,35(Flared) 1/4"
Gas Pipe
3"Ø9,52(Flared)3/8"(A,B,C Unit)
1"Ø9,52(Flared)3/8"(Water Tank)

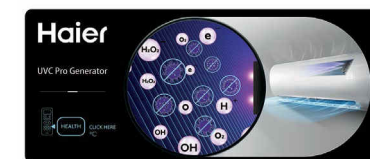
EXPERT



Standard HQ-HJ

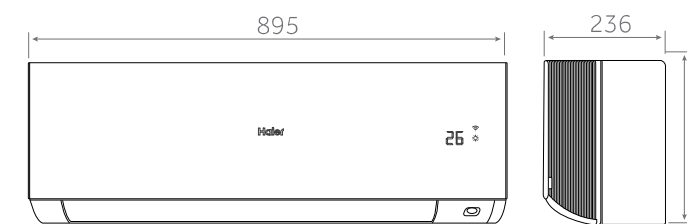


- Snadná instalace
- I Feel
- Self-Clean (Pouze 1+2)
- Eco Senzor
- Beznapěťový kontakt
- 2 strany připojení
- UVC Pro
- Wi-Fi ovládání hOn



Vnitřní jednotka	Model	AS25XCAHRA		AS35XCAHRA		AS50XCAHRA		AS71XCAHRA	
		AS25XCAHRA-MB	AS35XCAHRA-MB	AS50XCAHRA-MB	AS71XCAHRA-MB				
Technická specifikace									
Chladicí výkon	nom (min-max)	kW	2,80 (0,80-3,20)	3,50 (1,00-4,00)	5,00 (1,40-5,50)	6,2(2,20-7,0)			
Topný výkon	nom (min-max)	kW	3,20 (0,80-4,20)	4,20 (1,00-5,20)	5,60 (1,70-6,20)	6,8(2,40-7,80)			
Napájení		f/V/Hz	1/220-240/50	1/220-240/50	1/220-240/50	1/220-240/50			
Komunikační kabel			4 x 1,0	4 x 1,0	4 x 1,0	4 x 1,0			
Průtok vzduchu	Vysoké otáčky	m3/h	730	800	880	920			
Vnitřní jednotka									
Hladina aku. výkonu chlazení Lw		dB	56	57	60	65			
Hladina aku. výkonu vytápění Lw		dB	56	57	60	65			
Hladina aku. tlaku chlazení Lp		dB(A)	39/32/25/16	40/33/26/17	45/37/29/20	47/45/37/29			
Hladina aku. tlaku vytápění Lp		dB(A)	39/32/25/16	40/33/26/17	45/37/29/20	47/45/37/29			
Provozní rozměry	ŠxHxV	mm	895x313x236	895x313x236	895x313x236	895/313/236			
Převážné rozměry	ŠxHxV	mm	964x386x316	964x386x316	964x386x316	949/298/371			
Provozní / přepravní hmotnost		kg	11,3/14,0	11,3/14,0	11,6/14,2	12,4/14,8			
Instalace									
Kapalinové potrubí	Ø	mm	6,35 (1/4)	6,35 (1/4)	6,35 (1/4)	9,52 (3/8)			
Sací potrubí	Ø	mm	9,52 (3/8)	9,52 (3/8)	12,70 (1/2)	15,88 (5/8)			
Ovládání									
Standard	Dálkový ovladač		HQ-HJ	HQ-HJ	HQ-HJ	HQ-HJ			

AS25 - AS35 - AS50 - AS71



2,5 kW

3,5 kW

5,0 kW

7,1 kW

FLEXIS PLUS



Standard HQ-HJ



Tichý provoz 16 dB(A) Eco Sensor Wi-Fi ovládání 3D Snadná instalace UVC Sterilizace I Feel

- Snadná instalace
- I Feel, UVC Pro
- Self-Clean
- Eco Sensor
- Wi-Fi ovládání hOn

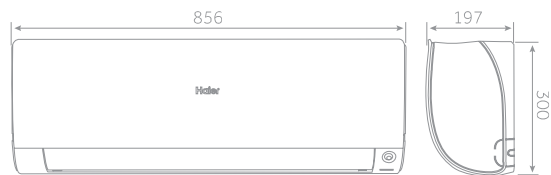
- Snadno čistitelné
- 2 strany připojení
- Vytápění do -20 °C, chlazení do -20 °C
- 3D proudění vzduchu: plynulý pohyb vertikálních a horizontálních lamel



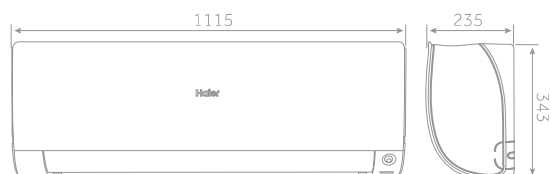
Vnitřní jednotka	Model	AS25S2SF1FA-WH		AS35S2SF1FA-WH		AS50S2SF1FA-WH		AS71S2SF1FA-WH	
		AS25S2SF1FA-BH	AS35S2SF1FA-BH	AS50S2SF1FA-BH	AS71S2SF1FA-BH				
Technická specifikace									
Chladicí výkon	nom (min-max)	kW	2,60 (0,80-3,20)	3,50 (1,00-4,00)	5,20 (1,40-6,00)	7,00 (2,20-7,50)			
Topný výkon	nom (min-max)	kW	3,20 (0,80-4,20)	4,20 (1,00-5,20)	6,00 (1,40-6,90)	8,00 (2,40-8,50)			
Napájení		f/V/Hz	1/220-240/50	1/220-240/50	1/220-240/50	1/220-240/50			
Komunikační kabel			4 x 1,0	4 x 1,0	4 x 1,0	4 x 1,0			
Průtok vzduchu	Vysoké otáčky	m3/h	600	650	900	1100			
Vnitřní jednotka									
Hladina aku. výkonu chlazení Lw		dB	53	55	57	60			
Hladina aku. výkonu vytápění Lw		dB	53	55	57	60			
Hladina aku. tlaku chlazení Lp		dB(A)	38/32/25/16	39/33/26/17	45/41/37/28	47/43/37/33			
Hladina aku. tlaku vytápění Lp		dB(A)	38/32/25/19	39/33/26/20	45/41/37/28	47/43/37/33			
Provozní rozměry	ŠxHxV	mm	856x197x300	856x197x300	999x225x323	1115x235x343			
Převážné rozměry	ŠxHxV	mm	952x283x389	952x283x389	1100x314x420	1202x319x432			
Provozní / přepravní hmotnost		kg	9,5/12,0	9,5/12,0	12,0/15,0	15,2/18,2			
Instalace									
Kapalinové potrubí	Ø	mm	6,35 (1/4)	6,35 (1/4)	6,35 (1/4)	9,52 (3/8)			
Sací potrubí	Ø	mm	9,52 (3/8)	9,52 (3/8)	12,70 (1/2)	15,88 (5/8)			
Ovládání									
Standard	Dálkový ovladač		HQ-HJ	HQ-HJ	HQ-HJ	HQ-HJ			

AS25 - AS35

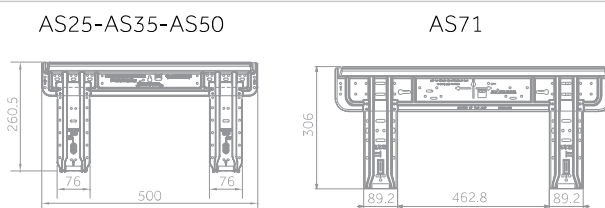
AS50



AS71



INSTALAČNÍ PLECH



2,5 kW

3,5 kW

5,0 kW

7,1 kW

PEARL PREMIUM ^{NEW}



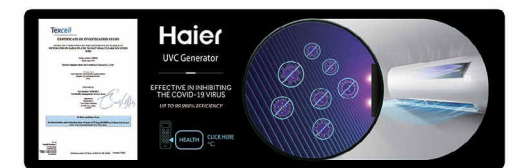
Standard YR-HE2



Tichý provoz 18 dB(A) Self Clean Wi-Fi ovládání UVC Sterilizace Snadná instalace Coanda Plus 3D

Nové funkce a vlastnosti vs. Pearl

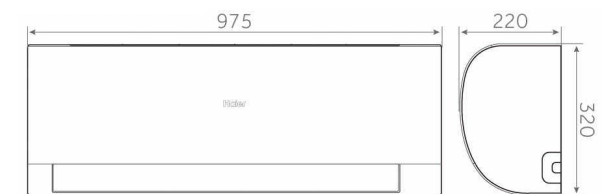
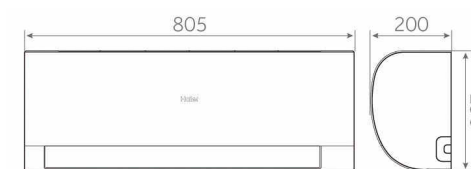
- Energetická třída zvýšena na A+++
- Vytápění do -20 °C, chlazení do -20 °C
- 3D proudění vzduchu: plynulý pohyb vertikálních a horizontálních lamel
- Přidána funkce I feel
- Snadné párování Wi-Fi
- 3 úrovně ECO provozu
- UVC PRO



Vnitřní jednotka	Model	AS25PBPBRA-PRE	AS35PBPBRA-PRE	AS50DPBRA-PRE	AS71PEBRA-PRE	
Technická specifikace						
Chladicí výkon	nom (min-max)	kW	2,7 (0,8-3,6)	3,6 (0,8-4,0)	5,0 (2,0-6,3)	7,1 (2,1 - 8,0)
Topný výkon	nom (min-max)	kW	3,1 (0,8-4,3)	3,9 (0,8-4,5)	5,8 (1,35-6,8)	7,4 (1,5-8,5)
Napájení		f/V/Hz	1/220-240/50	1/220-240/50	1/220-240/50	1/220-240/50
Komunikační kabel			4 x 1,0	4 x 1,0	4 x 1,0	4 x 1,0
Průtok vzduchu	Vysoké otáčky	m3/h	610	670	830	1000
Vnitřní jednotka						
Hladina aku. výkonu chlazení Lw		dB	56	60	60	65
Hladina aku. výkonu vytápění Lw		dB	56	60	60	65
Hladina aku. tlaku chlazení Lp		dB(A)	37/32/28/18	38/33/29/18	44/40/35/28	48/42/35/27
Hladina aku. tlaku vytápění Lp		dB(A)	37/32/28/18	38/33/29/18	44/40/35/28	48/42/35/27
Provozní rozměry	ŠxHxV	mm	805/200/292	805/200/292	975/220/320	1105x240x335
Převážné rozměry	ŠxHxV	mm	874/272/365	874/272/365	1090/316/413	1185x428x331
Provozní / přepravní hmotnost		kg	8,1/10,3	8,6/10,8	11,6/14,4	15,4/18,9
Instalace						
Kapalinové potrubí	Ø	mm	6,35 (1/4)	6,35 (1/4)	6,35 (1/4)	6,35 (1/4)
Sací potrubí	Ø	mm	9,52 (3/8)	9,52 (3/8)	12,70 (1/2)	15,88 (5/8)
Ovládání						
Standard	Dálkový ovladač		YR-HE2	YR-HE2	YR-HE2	YR-HE2

AS25 - AS35

AS50 - AS71



2,5 kW

3,5 kW

5,0 kW

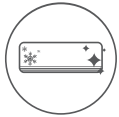
6,8 kW



Standard YR-HE2



Coanda Plus



Self Clean



Wi-Fi ovládání



Snadná instalace



56°C Steri-Clean



3-urovně-Eco



Snadné párování Wi-Fi



I Feel

NEW REVIVE PLUS

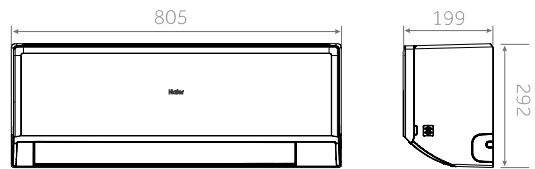


Nové funkce a vlastnosti vs. Revive

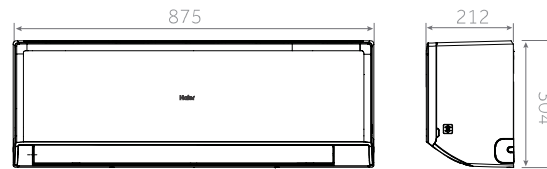
- Napájení do venkovní jednotky
- Vnitřní jednotka i do multi systému
- Beznapěťový On / Off kontakt
- Zvýšená účinnost
- Nový dálkový ovladač HE2
- Přidána funkce I feel
- Snadné párování Wi-Fi
- 3 úrovně ECO provozu

Vnitřní jednotka	Model		AS25RBAHRA-3	AS35RBAHRA-4	AS50RCBHRA-4	AS68RDAHRA-4
Technická specifikace						
Chladicí výkon	nom (min-max)	kW	2,7 (0,7-3,4)	3,2 (0,8-3,8)	4,8 (1,3-5,4)	6,2 (1,3-7,4)
Topný výkon	nom (min-max)	kW	2,9 (0,7-3,6)	3,9 (0,7-4,0)	4,8 (1,3-5,4)	6,3 (1,4-7,5)
Napájení		f/V/Hz	1/220-240/50	1/220-240/50	1/220-240/50	1/220-240/50
Komunikační kabel			4 x 1,0	4 x 1,0	4 x 1,0	4 x 1,0
Průtok vzduchu	Vysoké otáčky	m ³ /h	610/550	620	770/810	1100/1000
Vnitřní jednotka						
Hladina aku. výkonu chlazení Lw		dB	54	59	60	64
Hladina aku. výkonu vytápění Lw		dB	54	59	60	64
Hladina aku. tlaku chlazení Lp		dB(A)	37/32/28/18	38/33/29/18	44/40/35/28	47/45/37/29
Hladina aku. tlaku vytápění Lp		dB(A)	37/32/28/18	38/33/29/18	44/40/35/28	47/45/37/29
Provozní rozměry	ŠxHxV	mm	805x199x292	805x199x292	875x212x304	975x222x318
Přepavní rozměry	ŠxHxV	mm	876x365x272	876x272x365	945x390x296	1050x397x301
Provozní / přepravní hmotnost		kg	8,8/10,5	8,8/10,9	10,0/12,0	11,6/14,4
Instalace						
Kapalinové potrubí	Ø	mm (palec)	6,35 (1/4)	6,35 (1/4)	6,35 (1/4)	6,35 (1/4)
Sací potrubí	Ø	mm (palec)	9,52 (3/8)	9,52 (3/8)	12,70 (1/2)	12,70 (1/2)
Ovládání						
Standard	Dálkový ovladač		YR-HE2			

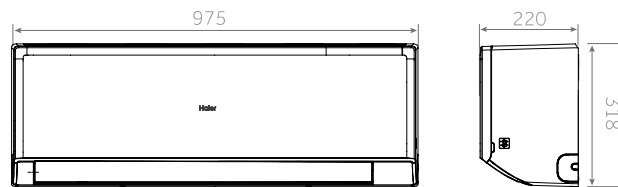
AS25 - AS35



AS50



AS68



2,5 kW

3,5 kW

5,0 kW



Standard YR-HQS01

Parapetní NEW



Tichý provoz



Dva výstupy vzduchu



Komfortní spánek



Wi-Fi ovládání

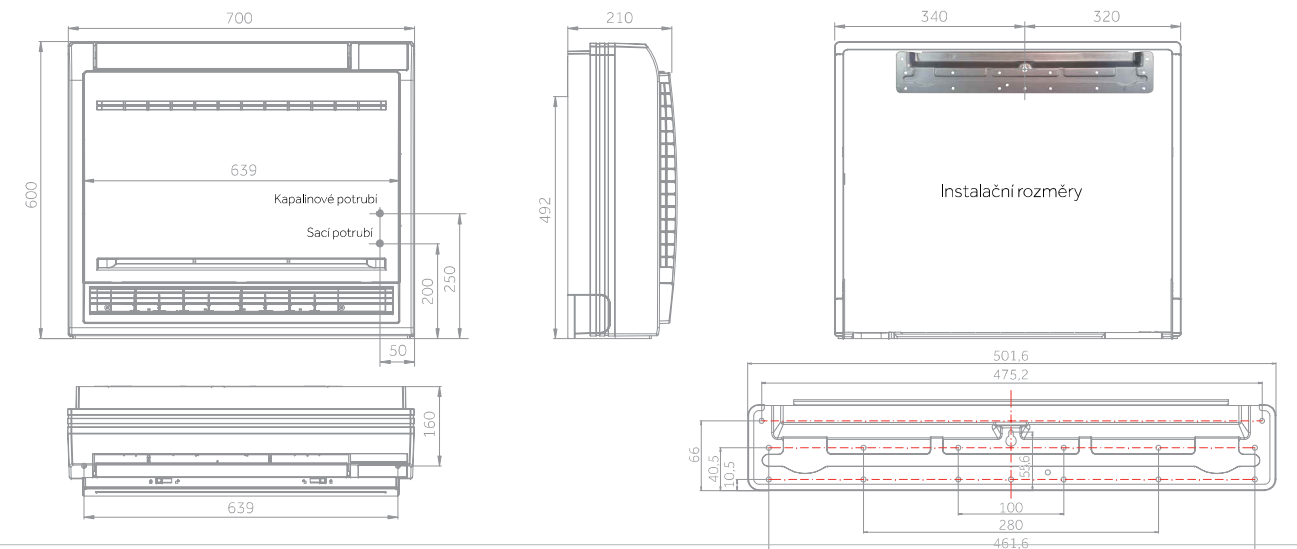


Detektor chladiva R32

- Tichý provoz
- Dva výstupy vzduchu
- Kompaktní konstrukce
- Funkce spánku pro tichý provoz
- Wi-Fi hOn
- 56°C Steri-Clean
- Detektor úniku chladiva R32

Vnitřní jednotka	Model		AF25S2SD1FA(D)	AF35S2SD1FA(D)	AF50S2SD1FA(D)
Technická specifikace					
Chladicí výkon	nom (min-max)	kW	2,50	3,40	5,0
Topný výkon	nom (min-max)	kW	3,00	3,50	5,4
Napájení		f/V/Hz	1/220-240/50/60	1/220-240/50/60	1/220-240/50/60
Komunikační kabel			4 x 1,0	4 x 1,0	4 x 1,0
Průtok vzduchu	Vysoké otáčky	m ³ /h	450/400/350/300/250	500/450/400/350/300	600/550/500/450/400
Vnitřní jednotka					
Hladina aku. výkonu Lw, vysoké otáčky		dB	52	55	61
Hladina aku. tlaku Lp		dB(A)	40/32/25/20	42/34/26/21	50/42/37/32
Provozní rozměry	ŠxHxV	mm	700x210x600	700x210x600	700x210x600
Přepavní rozměry	ŠxHxV	mm	783x303x695	783x303x695	783x303x695
Provozní / přepravní hmotnost		kg	16,5/18,5	16,5/18,5	16,5/18,5
Instalace					
Kapalinové potrubí	Ø	mm (palec)	6,35 (1/4)	6,35 (1/4)	6,35 (1/4)
Sací potrubí	Ø	mm (palec)	9,52 (3/8)	9,52 (3/8)	12,70 (1/2)

AF25 - AF35 - AF50



2,5 kW

3,5 kW

5,0 kW

7,1 kW

OVLADAČ VOLITELNÝ

PANEL STANDARDNĚ DODÁVÁNÍ S VNITŘNÍJ.

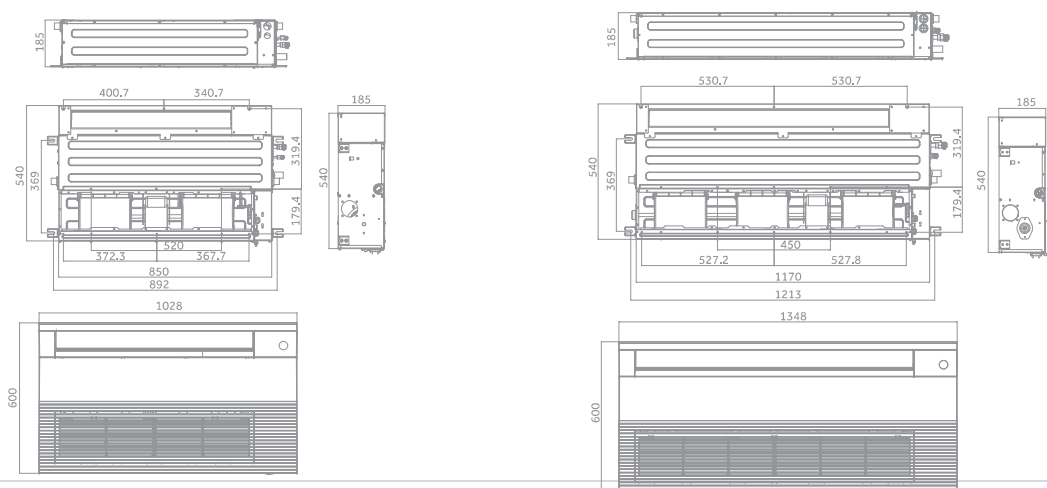
NEW 1-CESTNÉ KAZETOVÉ



- Výška jednotky 185 mm
- Wi-Fi ovládání hOn
- UVC Sterilizace
- Připojení přívodu čerstvého vzduchu do místnosti
- Antibakteriální filtr s ionty stříbra

Vnitřní jednotka	Model		AB25S2SA1FA(H)	AB35S2SA1FA(H)	AB50S2SA1FA(H)	AB71S2SA1FA(H)
Technická specifikace						
Chladicí výkon	nom (min-max)	kW	2,6	3,5	5	6,9
Topný výkon	nom (min-max)	kW	3,2	4,0	5,5	7,0
Napájení		f/V/Hz	1/220-240/50/60	1/220-240/50/60	1/220-240/50/60	1/220-240/50/60
Komunikační kabel			4x 1,0	4x 1,0	4x 1,0	4x 1,0
Průtok vzduchu	Vysoké otáčky	m ³ /h	500/450/400/350	560/500/450/400	850/700/550/450	900/700/600/500
Vnitřní jednotka						
Hladina aku. výkonu Lw, vysoké otáčky		dB	62	64	65	67
Hladina aku. tlaku Lp		dB(A)	43/40/37/34	45/42/39/36	47/44/41/38	49/46/43/40
Provozní rozměry	ŠxHxV	mm	850/540/185	850/540/185	1170/540/185	1170/540/185
Přepavní rozměry	ŠxHxV	mm	1043/648/270	1043/648/270	1363/648/270	1363/648/270
Provozní / přepravní hmotnost		kg	20,8/24,9	20,8/24,9	26/31	27/32
Instalace						
Kapalinové potrubí	Ø	mm (palec)	6,35 (1/4)	6,35 (1/4)	6,35 (1/4)	9,52 (3/8)
Sací potrubí	Ø	mm (palec)	9,52 (3/8)	9,52 (3/8)	12,70 (1/2)	15,88 (5/8)
Panel	Model		P1B-1028IB	P1B-1028IB	P1B-1348IB	P1B-1348IB
Provozní rozměry panelu	ŠxHxV	mm	1028/600/45	1028/600/45	1348/600/45	1348/600/45
Přepavní rozměry panelu	ŠxHxV	mm	1143/688/170	1143/688/170	1463/688/170	1463/688/170
Provozní / přepravní hmotnost panelu		kg	3,9/8,0	3,9/8,0	5,1/9,8	5,1/9,8

AB25 - AB35 - AB50 - AB71



Údaje uvedené v tomto dokumentu jsou čistě informativní a mohou se lišit. Kupujícím se doporučuje informovat se před podpisem objednávky o přesnosti informací. Průřezy kabelů jsou doporučeny a přesné stanovení náleží instalační firmě dle platných předpisů a místních podmínek instalace.

2,5 kW

3,5 kW

5,0 kW

VOLITELNÝ OVLADAČ

BÍLÝ PANEL STANDARDNĚ DODÁVÁNÍ S VNITŘNÍJ.

ČERNÝ PANEL VOLITELNÝ

KAZETOVÉ MINI NEW



PB-620KB(H)

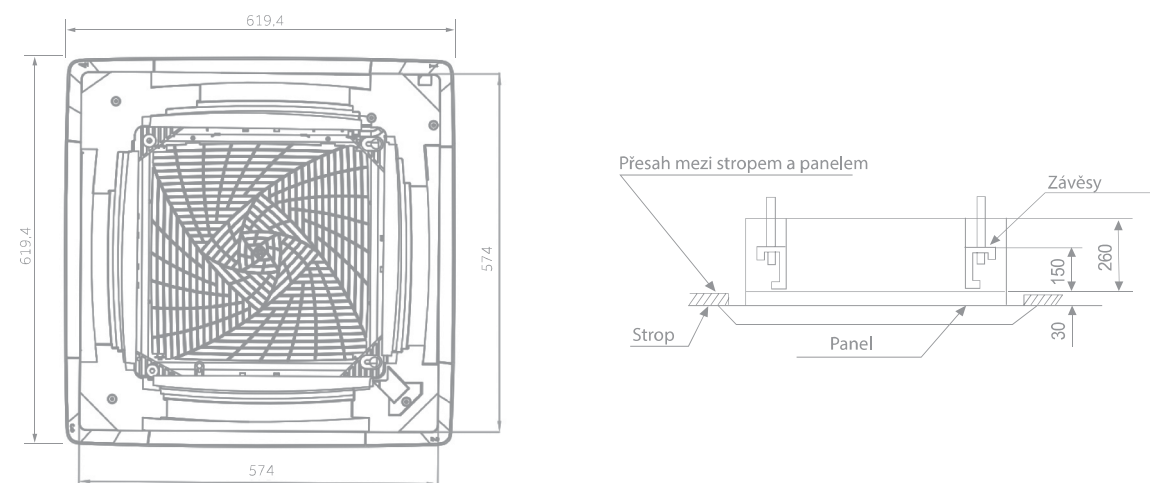
PB-620KB(B)



- Antibakteriální filtr s ionty stříbra
- Wi-Fi ovládání hOn
- Bílý panel standard, černý volitelný
- Připojení přívodu čerstvého vzduchu do místnosti (max. 20 % z jmenovitého průtoku vzduchu jednotky. Více než 20 % má za následek pokles výkonu jednotky)
- Beznapětový kontakt On-Off

Indoor Unit	Model		AB25S2SC2FA(H)	AB35S2SC2FA(H)	AB50S2SC2FA(H)
Performance data					
Chladicí výkon	nom (min-max)	kW	2,50	3,50	5,00
Topný výkon	nom (min-max)	kW	3,20	4,00	5,50
Napájení		f/V/Hz	1/220-240/50/60	1/220-240/50/60	1/220-240/50/60
Komunikační kabel			4x 1,0	4x 1,0	4x 1,0
Průtok vzduchu	Vysoké otáčky	m ³ /h	580/480/380/280	620/520/450/350	700/620/500/400
Vnitřní jednotka					
Hladina aku. výkonu Lw, vysoké otáčky		dB	50	52	55
Hladina aku. tlaku Lp		dB(A)	35/32/28/26	36/33/30/27	42/37/35/32
Provozní rozměry	ŠxHxV	mm	570/570/260	570x570x260	570x570x260
Přepavní rozměry	ŠxHxV	mm	718/680/380	718x680x380	718x680x380
Provozní / přepravní hmotnost		kg	18,5/22,0	18,5/22,0	19,0/22,0
Instalace					
Kapalinové potrubí	Ø	mm (palec)	6,35 (1/4)	6,35 (1/4)	6,35 (1/4)
Sací potrubí	Ø	mm (palec)	9,52 (3/8)	9,52 (3/8)	12,70 (1/2)
Panel bílý / černý	Model		PB-620KB(H) / PB-620KB(B)	PB-620KB(H) / PB-620KB(B)	PB-620KB(H) / PB-620KB(B)
Provozní rozměry panelu	ŠxHxV	mm	620x620x60	620x620x60	620x620x60
Přepavní rozměry panelu	ŠxHxV	mm	660x660x115	660x660x115	660x660x115
Provozní / přepravní hmotnost panelu		kg	2,8/4,5	2,8/4,5	2,8/4,5

AB25 - AB35 - AB50



Údaje uvedené v tomto dokumentu jsou čistě informativní a mohou se lišit. Kupujícím se doporučuje informovat se před podpisem objednávky o přesnosti informací. Průřezy kabelů jsou doporučeny a přesné stanovení náleží instalační firmě dle platných předpisů a místních podmínek instalace.

NEW KRUHOVÉ KAZETOVÉ



PB-950KB(H)



PB-950KB(B)



Tichý provoz

8 směrů
přívodu

Wi-Fi ovládání



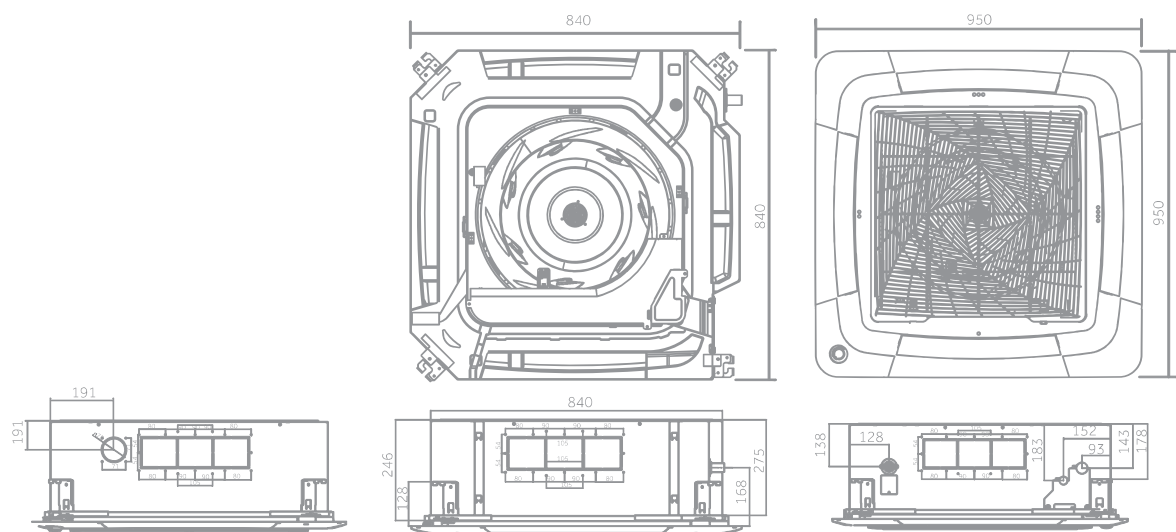
UVC Sterilizace

Přívod
čerstvého
vzduchu

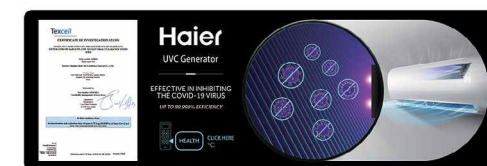
- Tichý provoz
- Připojení přívodu čerstvého vzduchu do místnosti (max. 20 % z jmenovitého průtoku vzduchu jednotky. Více než 20 % má za následek pokles výkonu jednotky)
- Wi-Fi ovládání hOn
- UVC Sterilizace, Panely vybaveny antibakteriálním filtrem s ionty stříbra

Vnitřní jednotka	Model	AB71S2SG1FA(H)	
Technická specifikace			
Chladicí výkon	nom (min-max)	kW	7,10
Topný výkon	nom (min-max)	kW	8,00
Napájení		f/V/Hz	1/220-240/50/60
Komunikační kabel			4x1,5
Průtok vzduchu	Vysoké otáčky	m3/h	1260/1070/820/680
Vnitřní jednotka			
Hladina aku. výkonu Lw, vysoké otáčky		dB	55
Hladina aku. tlaku Lp		dB(A)	42/40/38/35
Provozní rozměry	ŠxHxV	mm	840x840x204
Přepravní rozměry	ŠxHxV	mm	990x990x310
Provozní / přepravní hmotnost		kg	27,0/32,0
Instalace			
Kapalinové potrubí	Ø	mm (palec)	9,52 (3/8)
Sací potrubí	Ø	mm (palec)	15,88 (5/8)
Panel bílý / černý	Model	PB-950KB(H) / PB-950KB(B)	
Provozní rozměry panelu	ŠxHxV	mm	950x950x50
Přepravní rozměry panelu	ŠxHxV	mm	1013x1025x123
Provozní / přepravní hmotnost panelu		kg	6,5/9,5

AB71



KONVERTIBILNÍ NEW



Tichý provoz

Daleký dosah
proudu5 otáček
ventilátoruPřívod
čerstvého
vzduchuBeznápečový
kontakt

Wi-Fi ovládání

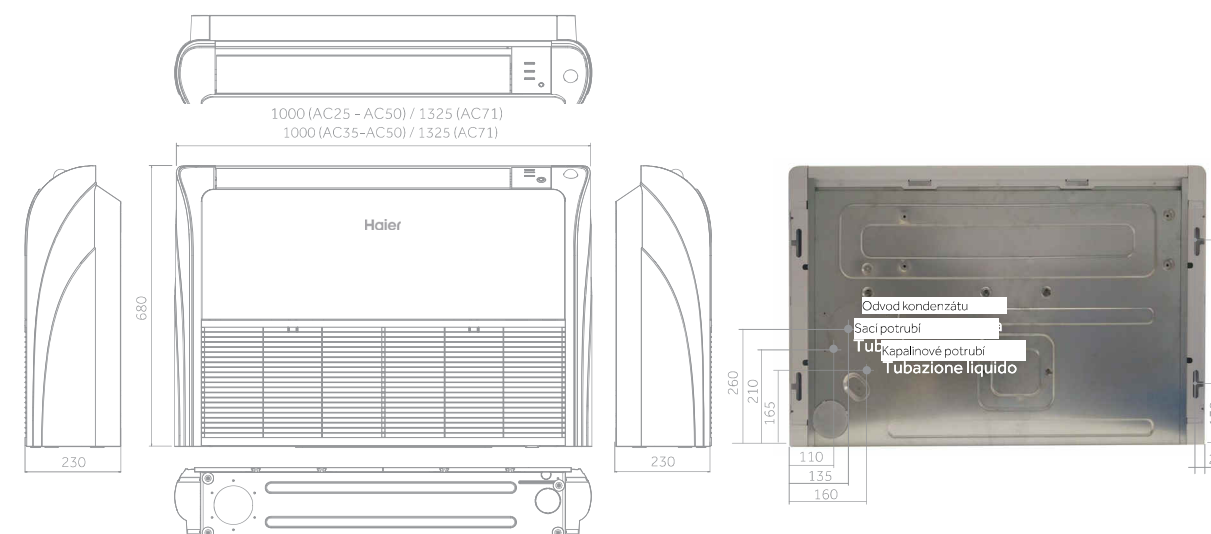


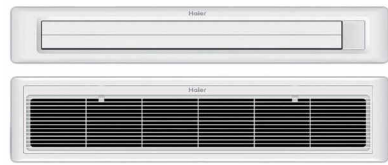
UVC Sterilizace

- Tichý provoz
- Flow + - Individuální nastavení horizontálních směrů lamel
- 5 otáček ventilátoru turbo, vysoké, střední, nízké a super nízké (pouze s ovladačem YR-HQS01 nebo nástěnným ovladačem)
- Připojení přívodu čerstvého vzduchu do místnosti (max. 20 % z jmenovitého průtoku vzduchu jednotky. Více než 20 % má za následek pokles výkonu jednotky).
- Wi-Fi ovládání hOn
- UVC Sterilizace

Vnitřní jednotky	Model	AC25S2SG1FA(H)	AC35S2SG1FA(H)	AC50S2SG1FA(H)	AC71S2SG1FA(H)	
Technická specifikace						
Chladicí výkon	nom (min-max)	kW	2,50	3,50	5,00	7,10
Topný výkon	nom (min-max)	kW	3,10	4,00	5,80	7,50
Napájení		f/V/Hz	1/220-240/50/60	1/220-240/50/60	1/220-240/50/60	1/220-240/50/60
Komunikační kabel			4x1,0	4x1,0	4x1,0	4x1,5
Průtok vzduchu	Vysoké otáčky	m3/h	580/480/380/280	750/620/500/400	880/750/650/500	1250/1128/930/840
Vnitřní jednotka						
Hladina aku. výkonu Lw, vysoké otáčky		dB	50	53	57	61
Hladina aku. tlaku Lp		dB(A)	35/32/28/26	39/36/33/30	44/41/38/35	43/40/38/35
Provozní rozměry	ŠxHxV	mm	1000/230/680	1000x230x680	1000x230x680	1325x230x680
Přepravní rozměry	ŠxHxV	mm	1100/305/779	1100x305x779	1100x305x779	1425x305x779
Provozní / přepravní hmotnost		kg	26/32	26,0/32,0	26,0/32,0	33,5/41,9
Instalace						
Kapalinové potrubí	Ø	mm (palec)	6,35 (1/4)	6,35 (1/4)	6,35 (1/4)	9,52 (3/8)
Sací potrubí	Ø	mm (palec)	9,52 (3/8)	9,52 (3/8)	12,70 (1/2)	15,88 (5/8)

AC25 - AC35 - AC50 - AC71





KANÁLOVÉ 40 Pa



Tichý provoz

Kompaktní konstrukce

3D

Čerpadlo kondenzátu

Flexibilní instalace

UVC Sterilizace

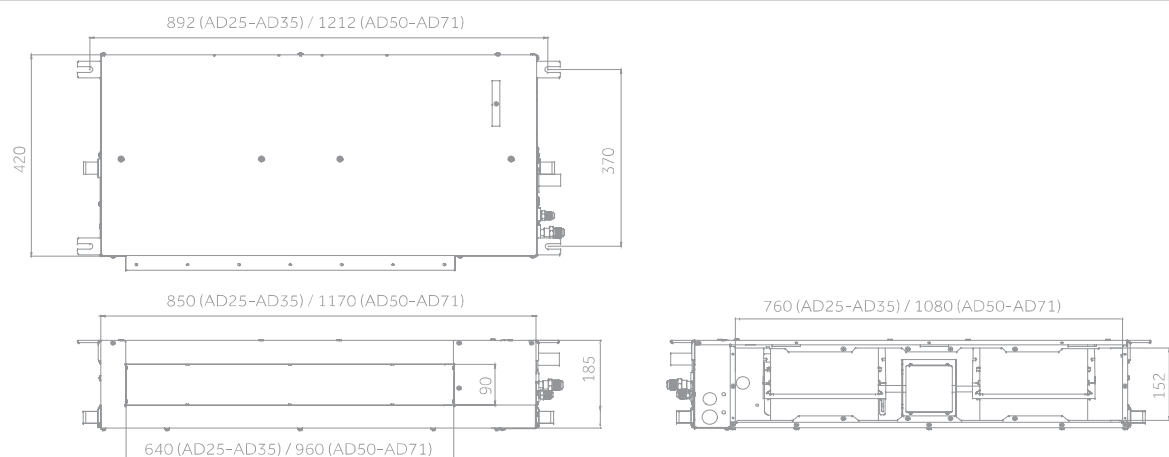
Wi-Fi ovládání

- Tichý provoz
- Kompaktní konstrukce
- Přívodní / odvodní panel (volitelně)



Vnitřní jednotka	Model		AD25S2SS1FA(H)	AD35S2SS1FA(H)	AD50S2SS1FA(H)	AD71S2SS1FA(H)
Technická specifikace						
Chladicí výkon	nom (min-max)	kW	2,50	3,50	5,00	7,10
Topný výkon	nom (min-max)	kW	3,20	4,00	5,50	7,50
Napájení		f/V/Hz	1/220-240/50/60	1/220-240/50/60	1/220-240/50/60	1/220-240/50/60
Komunikační kabel			4x1,0	4x1,0	4x1,0	4x1,5
Průtok vzduchu	Vysoké otáčky	m3/h	580/480/380/280	600/480/420/350	900/750/600	1000/850/750
Disponibilní tlak ventilátoru		Pa	0/10/20/40	0/10/20/40	0/10/20/40	0/10/20/40
Vnitřní jednotka						
Hladina aku. výkonu Lw, vysoké otáčky		dB	50	53	54	57
Hladina aku. tlaku Lp		dB(A)	29/28/25	33/28/25	36/34/32	49/46/44/42
Provozní rozměry	ŠxHxV	mm	850x420x185	850x420x185	1170x420x185	1170x420x185
Přepravní rozměry	ŠxHxV	mm	1045x530x260	1045x530x260	1365x530x260	1365x530x260
Provozní / přepravní hmotnost		kg	16,0/21,0	16,0/21,0	22,0/28,0	25,2/28,4
Instalace						
Kapalinové potrubí	Ø	mm (palec)	6,35 (1/4)	6,35 (1/4)	6,35 (1/4)	9,52 (3/8)
Sací potrubí	Ø	mm (palec)	9,52 (3/8)	9,52 (3/8)	12,70 (1/2)	15,88 (5/8)
Panel	Model		P1B-890IA/D	P1B-890IA/D	P1B-1210IA/D	P1B-1210IA/D
Provozní rozměry panelu	ŠxHxV	mm	890x190x100 (přívodní) 890x290,5x32,4 (odvodní)		1210x190x100 (přívodní) 1210x290,5x32,4 (odvodní)	
Přepravní rozměry panelu	ŠxHxV	mm	938x335x220	938x335x220	1258x335x220	1258x335x220
Provozní / přepravní hmotnost panelu		kg	4,0/5,0	4,0/5,0	5,0/6,0	5,0/6,0

AD25 - AD35 - AD50 - AD71



KANÁLOVÉ 150 Pa



Tichý provoz

Kompaktní konstrukce

Přívod čerstvého vzduchu

Čerpadlo kondenzátu

Snadná instalace

UVC Sterilizace

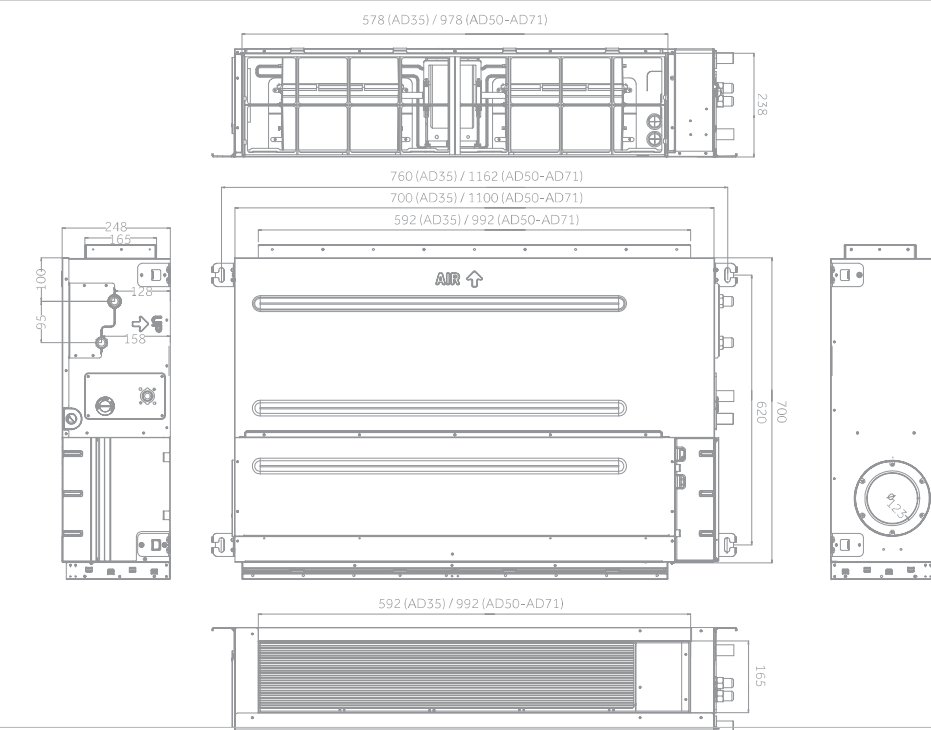
Wi-Fi ovládání

- Tichý provoz
- Kompaktní konstrukce
- Připojení přívodu čerstvého vzduchu do místnosti (max. 20 % z jmenovitého průtoku vzduchu jednotky. Více než 20 % má za následek pokles výkonu jednotky).



Vnitřní jednotka	Model		AD35S2SM3FA(H)	AD50S2SM3FA(H)	AD71S2SM3FA(H)
Technická specifikace					
Chladicí výkon	nom (min-max)	kW	3,50	5,00	7,10
Topný výkon	nom (min-max)	kW	4,00	6,00	7,50
Napájení		f/V/Hz	1/220-240/50/60	1/220-240/50/60	1/220-240/50/60
Komunikační kabel			4x1,0	4x1,0	4x1,0
Průtok vzduchu	Vysoké otáčky	m3/h	840/720/600/450	1020/900/780/550	1440/1260/1100/900
Disponibilní tlak ventilátoru		Pa	25(výchozí)/37/50/70/90/100/110/120/130/150	25(výchozí)/37/50/70/90/100/110/120/130/150	25(výchozí)/37/50/70/90/100/110/120/130/150
Vnitřní jednotka					
Hladina aku. výkonu Lw, vysoké otáčky		dB	55	56	58
Hladina aku. tlaku Lp		dB(A)	41/35/28/26	43/37/30/28	44/41/39/36
Provozní rozměry	ŠxHxV	mm	700x700x248	1100x700x248	1100x700x248
Přepravní rozměry	ŠxHxV	mm	914x866x318	1316x866x318	1316x866x318
Provozní / přepravní hmotnost		kg	26,0/30,0	31,0/35,0	31,0/35,0
Instalace					
Kapalinové potrubí	Ø	mm (palec)	6,35 (1/4)	6,35 (1/4)	9,52 (3/8)
Sací potrubí	Ø	mm (palec)	9,52 (3/8)	12,70 (1/2)	15,88 (5/8)

AD35 - AD50 - AD71



KOMBINAČNÍ TABULKY MULTI 3S



3U5S2WR1FA (uvedené hodnoty uvažují vnitřní jednotky Expert)

CHLAZENÍ																			
Počet j.	Kombinace			Aktuální výkon (kW)			Celkový výkon systému (kW)			Celkový příkon (kW)			Celkový proud (A)			EER	SEER	Energetická třída	
	A	B	C	A	B	C	Min	Nom	Max	Min	Nom	Max	Min	Nom	Max				
1	2.0	—	—	2.00	—	—	0.80	2.00	2.80	0.55	0.62	1.30	2.44	2.75	5.75	—	—	—	
	2.5	—	—	2.60	—	—	0.80	2.60	3.90	0.55	0.79	1.34	2.44	3.50	5.91	—	—	—	
	3.5	—	—	3.60	—	—	1.00	3.60	5.30	0.55	1.09	1.65	2.44	4.84	7.30	—	—	—	
	4.2	—	—	4.40	—	—	1.30	4.40	5.00	0.55	1.32	1.90	2.44	5.86	8.40	—	—	—	
	5.0	—	—	5.20	—	—	1.40	5.20	7.00	0.55	1.55	2.00	2.44	6.88	8.85	—	—	—	
	7.1	—	—	6.50	—	—	1.50	6.50	7.40	0.55	1.92	2.60	2.44	8.52	11.50	—	—	—	
	2.0	2.0	—	2.00	2.00	—	1.80	4.00	5.60	0.55	1.21	2.60	2.44	5.37	11.50	3.31	6.80	A++	
2	2.0	2.5	—	2.00	2.60	—	1.80	4.60	6.70	0.55	1.35	2.60	2.44	5.99	11.50	3.41	6.80	A++	
	2.0	3.5	—	2.00	3.60	—	1.80	5.60	7.50	0.55	1.65	2.60	2.44	7.32	11.50	3.39	6.90	A++	
	2.0	4.2	—	2.00	4.40	—	1.80	6.40	7.60	0.55	1.89	2.60	2.44	8.39	11.50	3.39	6.90	A++	
	2.0	5.0	—	1.94	5.06	—	2.40	7.00	7.60	0.55	2.02	2.60	2.44	8.96	11.50	3.47	6.90	A++	
	2.5	2.5	—	2.60	2.60	—	2.00	5.20	7.40	0.55	1.52	2.60	2.44	6.74	11.50	3.42	6.90	A++	
	2.5	3.5	—	2.60	3.60	—	2.00	6.20	7.60	0.55	1.79	2.60	2.44	7.94	11.50	3.46	6.90	A++	
	2.5	4.2	—	2.60	4.40	—	2.40	7.00	7.60	0.55	2.02	2.60	2.44	8.96	11.50	3.47	7.00	A++	
	2.5	5.0	—	2.33	4.67	—	2.40	7.00	7.60	0.55	2.00	2.60	2.44	8.87	11.50	3.50	7.00	A++	
	3.5	3.5	—	3.40	3.40	—	2.40	6.80	7.60	0.55	2.00	2.60	2.44	8.87	11.50	3.40	7.00	A++	
	3.5	4.2	—	3.15	3.85	—	2.40	7.00	7.60	0.55	1.82	2.60	2.44	8.07	11.50	3.85	7.20	A++	
	3.5	5.0	—	2.86	4.14	—	2.40	7.00	7.60	0.55	1.82	2.60	2.44	8.07	11.50	3.85	7.40	A++	
	4.2	4.2	—	3.50	3.50	—	2.40	7.00	7.60	0.55	1.82	2.60	2.44	8.07	11.50	3.85	7.40	A++	
	3	2.0	2.0	2.0	2.00	2.00	2.00	2.40	6.00	7.60	0.55	1.75	2.60	2.44	7.76	11.50	3.43	7.60	A++
		2.0	2.0	2.5	2.00	2.00	2.60	2.40	6.60	7.60	0.55	1.75	2.60	2.44	7.76	11.50	3.77	7.80	A++
		2.0	2.0	3.5	1.84	1.84	3.52	2.40	7.00	7.60	0.55	1.80	2.60	2.44	7.99	11.50	3.89	7.80	A++
2.0		2.0	4.2	1.67	1.67	3.67	2.40	7.00	7.60	0.55	1.80	2.60	2.44	7.99	11.50	3.89	8.00	A++	
2.0		2.0	5.0	1.52	1.52	3.96	2.40	7.00	7.60	0.55	1.80	2.60	2.44	7.99	11.50	3.89	8.00	A++	
2.0		2.5	2.5	1.94	2.53	2.53	2.40	7.00	7.60	0.55	1.80	2.60	2.44	7.99	11.50	3.89	8.20	A++	
2.0		2.5	3.5	1.71	2.22	3.07	2.40	7.00	7.60	0.55	1.80	2.60	2.44	7.99	11.50	3.89	8.20	A++	
2.0		2.5	4.2	1.56	2.02	3.42	2.40	7.00	7.60	0.55	1.80	2.60	2.44	7.99	11.50	3.89	8.30	A++	
2.0		2.5	5.0	1.43	1.86	3.71	2.40	7.00	7.60	0.55	1.82	2.60	2.44	8.07	11.50	3.85	8.30	A++	
2.0		3.5	3.5	1.52	2.74	2.74	2.40	7.00	7.60	0.55	1.82	2.60	2.44	8.07	11.50	3.85	8.40	A++	
2.0		3.5	4.2	1.40	2.52	3.08	2.40	7.00	7.60	0.55	1.80	2.60	2.44	7.99	11.50	3.89	8.40	A++	
2.5		2.5	2.5	2.33	2.33	2.33	2.40	7.00	7.60	0.55	1.75	2.60	2.44	7.80	11.50	4.00	8.50	A+++	
2.5		2.5	3.5	2.07	2.07	2.86	2.40	7.00	7.60	0.55	1.75	2.60	2.44	7.80	11.50	4.00	8.50	A+++	
2.5		2.5	4.2	1.90	1.90	3.21	2.40	7.00	7.60	0.55	1.75	2.60	2.44	7.80	11.50	4.00	8.50	A+++	
2.5		3.5	3.5	1.86	2.57	2.57	2.40	7.00	7.60	0.55	1.75	2.60	2.44	7.80	11.50	4.00	8.50	A+++	
4	4. vnitřní jednotka je zásobník teplé vody - tato tabulka není aplikovatelná na zásobník teplé vody																		

VYTÁPĚNÍ																			
Počet j.	Kombinace			Aktuální výkon (kW)			Celkový výkon systému (kW)			Celkový příkon (kW)			Celkový proud (A)			COP	SCOP	Energetická třída	
	A	B	C	A	B	C	Min	Nom	Max	Min	Nom	Max	Min	Nom	Max				
1	2.0	—	—	2.30	—	—	0.80	2.30	4.00	0.55	0.64	1.40	2.44	2.82	5.90	—	—	—	
	2.5	—	—	3.60	—	—	0.80	3.60	6.00	0.55	0.98	1.50	2.44	4.33	6.33	—	—	—	
	3.5	—	—	4.50	—	—	1.00	4.50	6.00	0.55	1.22	1.65	2.44	5.40	6.96	—	—	—	
	4.2	—	—	5.40	—	—	1.50	5.40	6.00	0.55	1.45	1.90	2.44	6.41	8.01	—	—	—	
	5.0	—	—	6.00	—	—	1.50	6.00	8.00	0.55	1.60	2.00	2.44	7.08	8.43	—	—	—	
	7.1	—	—	7.00	—	—	1.50	7.00	8.50	0.55	1.84	2.20	2.44	8.14	9.28	—	—	—	
	2.0	2.0	—	2.30	2.30	—	2.60	4.60	8.00	0.55	1.25	2.00	2.44	5.53	8.43	4.00	3.80	A	
2	2.0	2.5	—	2.30	3.60	—	2.70	5.90	8.50	0.55	1.60	2.00	2.44	7.08	8.43	4.25	3.80	A	
	2.0	3.5	—	2.30	4.50	—	2.70	6.80	8.50	0.55	1.82	2.10	2.44	8.05	8.86	4.05	3.80	A	
	2.0	4.2	—	1.79	4.21	—	2.90	6.00	8.50	0.55	2.00	2.10	2.44	8.85	8.86	4.05	3.90	A	
	2.0	5.0	—	1.66	4.34	—	2.90	6.00	8.50	0.55	2.00	2.10	2.44	8.85	8.86	4.05	3.90	A	
	2.5	2.5	—	3.60	3.60	—	2.90	7.20	8.50	0.55	2.00	2.10	2.44	8.85	8.86	4.05	3.90	A	
	2.5	3.5	—	2.67	3.33	—	2.90	6.00	8.50	0.55	2.00	2.10	2.44	8.85	8.86	4.05	3.90	A	
	2.5	4.2	—	2.40	3.60	—	2.90	6.00	8.50	0.55	2.00	2.10	2.44	8.85	8.86	4.05	3.95	A	
	2.5	5.0	—	2.25	3.75	—	2.90	6.00	8.50	0.55	2.00	2.10	2.44	8.85	8.86	4.05	3.95	A	
	3.5	3.5	—	3.75	3.75	—	2.90	7.50	8.50	0.55	2.00	2.20	2.44	8.85	9.28	3.86	4.00	A+	
	3.5	4.2	—	2.73	3.27	—	2.90	6.00	8.50	0.55	2.02	2.20	2.44	8.93	9.28	3.86	4.00	A+	
	3.5	5.0	—	2.57	3.43	—	2.90	6.00	8.50	0.55	2.00	2.20	2.44	8.85	9.28	3.86	4.10	A+	
	4.2	4.2	—	3.00	3.00	—	2.90	6.00	8.50	0.55	2.00	2.20	2.44	8.85	9.28	3.86	4.10	A+	
	3	2.0	2.0	2.0	2.30	2.30	2.30	2.90	6.90	8.50	0.55	1.85	2.30	2.44	8.18	9.70	3.70	4.20	A+
		2.0	2.0	2.5	1.68	1.68	2.63	2.90	6.00	8.50	0.55	1.98	2.30	2.44	8.76	9.70	3.70	4.20	A+
		2.0	2.0	3.5	1.52	1.52	2.97	2.90	6.00	8.50	0.55	1.96	2.30	2.44	8.67	9.70	3.70	4.20	A+
2.0		2.0	4.2	1.38	1.38	3.24	2.90	6.00	8.50	0.55	1.95	2.30	2.44	8.62	9.70	3.70	4.30	A+	
2.0		2.0	5.0	1.30	1.30	3.40	2.90	6.00	8.50	0.55	1.95	2.30	2.44	8.62	9.70	3.70	4.30	A+	
2.0		2.5	2.5	1.45	2.27	2.27	2.90	6.00	8.50	0.55	1.93	2.30	2.44	8.54	9.70	3.70	4.30	A+	
2.0		2.5	3.5	1.33	2.08	2.60	2.90	6.00	8.50	0.55	1.95	2.30	2.44	8.62	9.70	3.70	4.35	A+	
2.0		2.5	4.2	1.22	1.91	2.87	2.90	6.00	8.50	0.55	1.93	2.30	2.44	8.54	9.70	3.70	4.35	A+	
2.0		2.5	5.0	1.16	1.82	3.03	2.90	6.00	8.50	0.55	1.94	2.30	2.44	8.58	9.70	3.70	4.35	A+	
2.0		3.5	3.5	1.22	2.39	2.39	2.90	6.00	8.50	0.55	1.93	2.30	2.44	8.54	9.70	3.70	4.35	A+	
2.0		3.5	4.2	1.13	2.21	2.66	2.90	6.00	8.50	0.55	1.92	2.30	2.44	8.49	9.70	3.70	4.35	A+	
2.5		2.5	2.5	2.00	2.00	2.00	2.90	6.00	8.50	0.55	1.90	2.30	2.44	8.40	9.70	3.70	4.40	A+	
2.5		2.5	3.5	1.85	1.85	2.31	2.90	6.00	8.50	0.55	1.90	2.30	2.44	8.40	9.70	3.70	4.40	A+	
2.5		2.5	4.2	1.71	1.71	2.57	2.90	6.00	8.50	0.55	1.90	2.30	2.44	8.40	9.70	3.70	4.40	A+	
2.5		3.5	3.5	1.71	2.14	2.14	2.90	6.00	8.50	0.55	1.90	2.30	2.44	8.40	9.70	3.70	4.40	A+	
4	4. vnitřní jednotka je zásobník teplé vody - tato tabulka není aplikovatelná na zásobník teplé vody																		

KOMBINAČNÍ TABULKY MULTI 3S

4U70S2WR1FA (uvedené hodnoty uvažují vnitřní jednotky Expert)

CHLAZENÍ																		
Počet j.	Kombinace			Aktuální výkon (kW)			Celkový výkon systému (kW)			Celkový příkon (kW)			Celkový proud (A)			EER	SEER	Energetická třída
	A	B	C	A	B	C	Min	Nom	Max	Min	N							

2U40S2SM1FA Inverter (uvedené hodnoty uvažují vnitřní jednotky Flexis Plus)

CHLAZENÍ																
Kombinace			Aktuální výkon (kW)		Celkový výkon systému (kW)			Celkový příkon (kW)			Celkový proud (A)			EER	SEER	Energetická třída
Vnitřní j.	A	B	A	B	Min	Nom	Max	Min	Nom	Max	Min	Nom	Max			
2	2,00	2,00	1,90	1,90	1,10	3,80	4,60	0,29	0,94	1,60	1,20	4,30	7,20	4,04	6,20	A++
	2,00	2,50	1,75	2,05	1,10	3,80	4,60	0,30	0,94	1,61	1,30	4,30	7,30	4,04	6,20	A++
	2,00	3,50	1,55	2,35	1,10	3,90	4,70	0,30	0,97	1,63	1,30	4,50	7,40	4,03	6,20	A++
	2,50	2,50	2,00	2,00	1,10	4,00	4,70	0,30	0,99	1,63	1,30	4,50	7,40	4,04	6,20	A++
	2,50	3,50	1,90	2,10	1,10	4,00	4,80	0,30	0,99	1,65	1,30	4,50	7,50	4,04	6,20	A++

VYTÁPĚNÍ																
Combinations			Output power (kW)		System output power (kW)			Absorbed power (kW)			Absorbed current (A)			COP	SCOP	Energy class
Vnitřní j.	A	B	A	B	Min	Nom	Max	Min	Nom	Max	Min	Nom	Max			
2	2,00	2,00	2,10	2,10	1,80	4,20	4,80	0,38	1,03	2,20	1,70	4,90	9,80	4,09	4,00	A+
	2,00	2,50	1,90	2,30	1,80	4,20	4,90	0,38	1,03	2,22	1,70	4,90	9,90	4,09	4,00	A+
	2,00	3,50	1,80	2,60	1,80	4,40	5,00	0,38	1,08	2,22	1,70	5,10	9,90	4,08	4,00	A+
	2,50	2,50	2,20	2,20	1,80	4,40	5,00	0,38	1,08	2,23	1,70	5,20	10,00	4,09	4,00	A+
	2,50	3,50	2,00	2,40	1,80	4,40	5,20	0,38	1,07	2,25	1,70	5,30	10,10	4,10	4,00	A+

2U40S2SM1FA Inverter (uvedené hodnoty uvažují vnitřní jednotky Pearl)

CHLAZENÍ																
Kombinace			Aktuální výkon (kW)		Celkový výkon systému (kW)			Celkový příkon (kW)			Celkový proud (A)			EER	SEER	Energetická třída
Vnitřní j.	A	B	A	B	min	nom	max	min	nom	max	min	nom	max			
2	2,00	2,00	1,90	1,90	1,00	3,80	4,30	0,29	0,94	1,60	1,30	4,30	7,20	4,04	6,20	A++
	2,00	2,50	1,75	2,05	1,00	3,80	4,40	0,30	0,94	1,61	1,40	4,30	7,30	4,04	6,20	A++
	2,00	3,50	1,55	2,35	1,00	3,90	4,40	0,30	0,97	1,63	1,40	4,50	7,40	4,03	6,20	A++
	2,50	2,50	2,00	2,00	1,00	4,00	4,50	0,30	0,99	1,63	1,40	4,50	7,40	4,04	6,20	A++
	2,50	3,50	1,90	2,10	1,00	4,00	4,50	0,30	0,99	1,65	1,40	4,50	7,50	4,04	6,20	A++

VYTÁPĚNÍ																
Kombinace			Aktuální výkon (kW)		Celkový výkon systému (kW)			Celkový příkon (kW)			Celkový proud (A)			COP	SCOP	Energetická třída
Vnitřní j.	A	B	A	B	min	nom	max	min	nom	max	min	nom	max			
2	2,00	2,00	2,10	2,10	1,50	4,20	4,60	0,38	1,03	2,20	1,70	4,90	9,80	4,09	4,00	A+
	2,00	2,50	1,90	2,30	1,50	4,20	4,70	0,38	1,03	2,22	1,70	4,90	9,90	4,09	4,00	A+
	2,00	3,50	1,80	2,60	1,50	4,40	4,70	0,38	1,08	2,22	1,70	5,10	9,90	4,08	4,00	A+
	2,50	2,50	2,20	2,20	1,50	4,40	4,80	0,38	1,08	2,23	1,70	5,20	10,00	4,09	4,00	A+
	2,50	3,50	2,00	2,40	1,50	4,40	4,80	0,38	1,07	2,25	1,70	5,30	10,10	4,10	4,00	A+

2U50S2SM1FA-3 Inverter (uvedené hodnoty uvažují vnitřní jednotky Flexis Plus)

CHLAZENÍ																
Combinations			Output power (kW)		System output power (kW)			Absorbed power (kW)			Absorbed current (A)			EER	SEER	Energy class
Vnitřní j.	A	B	A	B	Min	Nom	Max	Min	Nom	Max	Min	Nom	Max			
2	2,00	2,00	2,45	2,45	1,30	4,90	5,60	0,33	1,35	2,36	1,56	6,00	10,58	3,63	6,50	A++
	2,00	2,50	2,20	2,70	1,30	4,90	5,60	0,33	1,36	2,37	1,56	6,10	10,62	3,60	6,50	A++
	2,00	3,50	2,00	3,00	1,30	5,00	5,80	0,35	1,43	2,51	1,65	6,30	11,25	3,50	6,50	A++
	2,00	4,20	1,90	3,10	1,30	5,00	5,80	0,35	1,43	2,51	1,65	6,30	11,25	3,50	6,50	A++
	2,00	5,00	1,80	3,20	1,30	5,00	5,80	0,35	1,43	2,51	1,65	6,30	11,25	3,50	6,50	A++
	2,50	2,50	2,50	2,50	1,30	5,00	5,80	0,35	1,43	2,51	1,64	6,30	11,25	3,50	6,50	A++
	2,50	3,50	2,20	2,80	1,30	5,00	5,80	0,35	1,39	2,52	1,64	6,20	11,30	3,60	6,50	A++
	2,50	4,20	2,10	2,90	1,30	5,00	6,00	0,35	1,43	2,55	1,64	6,30	11,43	3,50	6,50	A++
	2,50	5,00	2,00	3,00	1,30	5,00	6,00	0,35	1,43	2,55	1,64	6,30	11,43	3,50	6,50	A++
	3,50	3,50	2,50	2,50	1,30	5,00	6,00	0,35	1,43	2,55	1,64	6,30	11,50	3,50	6,50	A++
	3,50	4,20	2,40	2,70	1,30	5,10	6,10	0,35	1,46	2,57	1,64	6,50	11,52	3,50	6,50	A++
	3,50	5,00	2,40	2,80	1,30	5,20	6,20	0,35	1,49	2,60	1,64	6,70	11,65	3,50	6,50	A++
	4,20	4,20	2,60	2,60	1,30	5,20	6,20	0,35	1,49	2,60	1,64	6,70	11,65	3,50	6,50	A++

VYTÁPĚNÍ																
Kombinace			Aktuální výkon (kW)		Celkový výkon systému (kW)			Celkový příkon (kW)			Celkový proud (A)			COP	SCOP	Energetická třída
Vnitřní j.	A	B	A	B	Min	Nom	Max	Min	Nom	Max	Min	Nom	Max			
2	2,00	2,00	2,50	2,50	1,50	5,00	6,30	0,49	1,35	2,71	2,20	6,70	12,15	3,71	4,00	A+
	2,00	2,50	2,40	2,60	1,50	5,00	6,30	0,49	1,35	2,72	2,20	6,80	12,19	3,71	4,00	A+
	2,00	3,50	2,50	2,70	1,60	5,20	6,40	0,52	1,40	2,73	2,30	7,00	12,24	3,71	4,00	A+
	2,00	4,20	2,40	2,80	1,60	5,20	6,50	0,52	1,40	2,76	2,30	6,90	12,37	3,71	4,00	A+
	2,00	5,00	2,30	2,90	1,60	5,20	6,50	0,52	1,40	2,76	2,30	6,90	12,37	3,71	4,00	A+
	2,50	2,50	2,60	2,60	1,60	5,20	6,50	0,52	1,40	2,76	2,30	6,90	12,37	3,71	4,00	A+
	2,50	3,50	2,50	2,70	1,70	5,20	6,60	0,53	1,40	2,77	2,40	6,90	12,42	3,71	4,00	A+
	2,50	4,20	2,40	2,80	1,80	5,20	6,60	0,55	1,40	2,80	2,50	6,80	12,50	3,71	4,00	A+
	2,50	5,00	2,20	3,00	1,80	5,20	6,60	0,55	1,40	2,80	2,50	6,80	12,50	3,71	4,00	A+
	3,50	3,50	2,60	2,60	1,80	5,20	6,60	0,55	1,40	2,80	2,50	6,80	12,55	3,71	4,00	A+
	3,50	4,20	2,50	2,80	1,80	5,30	6,70	0,55	1,43	2,82	2,50	6,80	12,64	3,71	4,00	A+
	3,50	5,00	2,40	3,00	1,80	5,40	6,80	0,55	1,46	2,85	2,50	6,80	12,77	3,71	4,00	A+
	4,20	4,20	2,70	2,70	1,80	5,40	6,80	0,55	1,46	2,85	2,50	6,80	12,77	3,71	4,00	A+

2U50S2SM1FA-3 Inverter (uvedené hodnoty uvažují vnitřní jednotky Pearl)

CHLAZENÍ																
Kombinace			Aktuální výkon (kW)		Celkový výkon systému (kW)			Celkový příkon (kW)			Celkový proud (A)			EER	SEER	Energetická třída
Vnitřní j.	A	B	A	B	min	nom	max	min	nom	max	min	nom	max			
2	2,00	2,00	2,35	2,35	1,10	4,70	5,10	0,33	1,34	2,08	1,56	6,08	9,32	3,50	6,10	A++
	2,00	2,50	2,10	2,60	1,10	4,70	5,10	0,33	1,34	2,08	1,56	6,08	9,32	3,50	6,10	A++
	2,00	3,50	1,90	2,90	1,10	4,80	5,20	0,35	1,39	2,10	1,65	6,30	9,41	3,45	6,10	A++
	2,00	5,00	1,70	3,10	1,10	4,80	5,20	0,35	1,39	2,10	1,65	6,30	9,41	3,45	6,10	A++
	2,50	2,50	2,40	2,40	1,10	4,80	5,20	0,35	1,39	2,10	1,64	6,30	9,41	3,45	6,10	A++
	2,50	3,50	2,10	2,70	1,10	4,80	5,20	0,35	1,39	2,10	1,64	6,30	9,41	3,45	6,10	A++
	2,50	5,00	1,90	2,90	1,10	4,80	5,40	0,35	1,39	2,10	1,64	6,30	9,41	3,45	6,10	A++
	3,50	3,50	2,40	2,40	1,10	4,80	5,40	0,35	1,39	2,10	1,64	6,30	9,41	3,45	6,10	A++
	3,50	5,00	2,30	2,70	1,10	5,00	5,50	0,35	1,45	2,30	1,64	6,56	10,31	3,45	6,10	A++

HEATING																
Kombinace			Aktuální výkon (kW)		Celkový výkon systému (kW)			Celkový příkon (kW)			Celkový proud (A)			COP	SCOP	Energetická třída
Vnitřní j.	A	B	A	B	Min	Nom	Max	Min	Nom	Max	Min	Nom	Max			
2	2,00	2,00	2,40	2,40	1,30	4,80	5,70	0,49	1,29	2,35	2,20	5,80	10,53	3,71	4,00	A+
	2,00	2,50	2,30	2,50	1,30	4,80	5,70	0,49	1,29	2,35	2,20	5,80	10,53	3,71	4,00	A+
	2,00	3,50														

3U5S2SR5FA Inverter (uvedené hodnoty uvažují vnitřní jednotky Flexis Plus)

CHLAZENÍ																		
Počet j.	Kombinace			Aktuální výkon (kW)			Celkový výkon systému (kW)			Celkový příkon (kW)			Celkový proud (A)			EER	SEER	Energetická třída
	A	B	C	A	B	C	Min	Nom	Max	Min	Nom	Max	Min	Nom	Max			
2	2,00	2,00	—	2,00	2,00	—	1,60	4,00	5,60	0,55	1,18	2,50	2,44	5,38	10,80	3,39	6,80	A++
	2,00	2,50	—	2,00	2,60	—	1,80	4,60	6,60	0,55	1,28	2,50	2,44	5,84	10,80	3,59	6,80	A++
	2,00	3,50	—	1,79	3,21	—	2,10	5,00	6,60	0,55	1,36	2,50	2,44	6,20	10,80	3,68	7,00	A++
	2,00	4,20	—	1,56	3,44	—	2,10	5,00	6,60	0,55	1,36	2,50	2,44	6,20	10,80	3,68	7,00	A++
	2,00	5,00	—	1,39	3,61	—	2,10	5,00	6,60	0,55	1,36	2,50	2,44	6,20	10,80	3,68	7,00	A++
	2,50	2,50	—	2,50	2,50	—	2,00	5,00	6,60	0,55	1,36	2,50	2,44	6,20	10,80	3,68	7,00	A++
	2,50	3,50	—	2,10	2,90	—	2,10	5,00	6,60	0,55	1,34	2,50	2,44	6,11	10,80	3,73	7,00	A++
	2,50	4,20	—	1,86	3,14	—	2,10	5,00	6,60	0,55	1,34	2,50	2,44	6,11	10,80	3,73	7,40	A++
	2,50	5,00	—	1,67	3,33	—	2,10	5,00	6,60	0,55	1,34	2,50	2,44	6,11	10,80	3,73	7,80	A++
	3,50	3,50	—	2,50	2,50	—	2,10	5,00	6,60	0,55	1,34	2,50	2,44	6,11	10,80	3,73	7,80	A++
3	2,00	2,00	2,00	1,67	1,67	1,67	2,10	5,00	6,60	0,55	1,29	2,50	2,44	5,89	10,80	3,88	7,60	A++
	2,00	2,00	2,50	1,52	1,52	1,97	2,10	5,00	6,60	0,55	1,29	2,50	2,44	5,89	10,80	3,88	8,00	A++
	2,00	2,00	3,50	1,32	1,32	2,37	2,10	5,00	6,60	0,55	1,27	2,50	2,44	5,79	10,80	3,94	8,00	A++
	2,00	2,50	2,50	1,39	1,81	1,81	2,10	5,00	6,60	0,55	1,27	2,50	2,44	5,79	10,80	3,94	8,30	A++
	2,00	2,50	3,50	1,22	1,59	2,20	2,10	5,00	6,60	0,55	1,27	2,50	2,44	5,79	10,80	3,94	8,30	A++
	2,50	2,50	2,50	1,67	1,67	1,67	2,10	5,00	6,60	0,55	1,25	2,50	2,44	5,70	10,80	4,00	8,50	A+++
	2,50	2,50	3,50	1,48	1,48	2,05	2,10	5,00	6,60	0,55	1,25	2,50	2,44	5,70	10,80	4,00	8,50	A+++

VYTÁPĚNÍ																		
Počet j.	Kombinace			Aktuální výkon (kW)			Celkový výkon systému (kW)			Celkový příkon (kW)			Celkový proud (A)			COP	SCOP	Energetická třída
	A	B	C	A	B	C	Min	Nom	Max	Min	Nom	Max	Min	Nom	Max			
2	2,00	2,00	—	2,30	2,30	—	1,20	4,60	7,20	0,55	1,25	2,10	2,44	5,47	9,07	3,68	3,90	A
	2,00	2,50	—	2,30	3,60	—	1,20	5,90	7,20	0,55	1,54	2,10	2,44	6,74	9,07	3,83	3,95	A
	2,00	3,50	—	2,16	4,24	—	1,20	6,40	7,20	0,55	1,72	2,10	2,44	7,52	9,07	3,72	3,95	A
	2,00	4,20	—	1,91	4,49	—	1,70	6,40	7,20	0,55	1,70	2,10	2,44	7,44	9,07	3,76	3,95	A
	2,00	5,00	—	1,77	4,63	—	1,70	6,40	7,20	0,55	1,70	2,10	2,44	7,44	9,07	3,76	3,95	A
	2,50	2,50	—	3,20	3,20	—	1,70	6,40	7,20	0,55	1,68	2,20	2,44	7,35	9,50	3,81	4,00	A+
	2,50	3,50	—	2,84	3,56	—	1,70	6,40	7,20	0,55	1,68	2,20	2,44	7,35	9,50	3,81	4,00	A+
	2,50	4,20	—	2,56	3,84	—	1,70	6,40	7,20	0,55	1,66	2,20	2,44	7,26	9,50	3,86	4,10	A+
	2,50	5,00	—	2,40	4,00	—	1,70	6,40	7,20	0,55	1,66	2,20	2,44	7,26	9,50	3,86	4,20	A+
	3,50	3,50	—	3,20	3,20	—	1,70	6,40	7,20	0,55	1,66	2,20	2,44	7,26	9,50	3,86	4,20	A+
3	2,00	2,00	2,00	2,13	2,13	2,13	1,70	6,40	7,20	0,55	1,64	2,20	2,44	7,17	9,50	3,90	4,30	A+
	2,00	2,00	2,50	1,80	1,80	2,81	1,70	6,40	7,20	0,55	1,63	2,20	2,44	7,13	9,50	3,93	4,40	A+
	2,00	2,00	3,50	1,62	1,62	3,16	1,70	6,40	7,20	0,55	1,63	2,20	2,44	7,13	9,50	3,93	4,40	A+
	2,00	2,50	2,50	1,55	2,43	2,43	1,70	6,40	7,20	0,55	1,62	2,20	2,44	7,09	9,50	3,95	4,50	A+
	2,00	2,50	3,50	1,42	2,22	2,77	1,70	6,40	7,20	0,55	1,62	2,20	2,44	7,09	9,50	3,95	4,50	A+
	2,50	2,50	2,50	2,13	2,13	2,13	1,70	6,40	7,20	0,55	1,60	2,20	2,44	7,00	9,50	4,00	4,60	A++
	2,50	2,50	3,50	1,97	1,97	2,46	1,70	6,40	7,20	0,55	1,60	2,20	2,44	7,00	9,50	4,00	4,60	A++

3U70S2SR5FA Inverter (uvedené hodnoty uvažují vnitřní jednotky Flexis Plus)

CHLAZENÍ																		
Počet j.	Kombinace			Aktuální výkon (kW)			Celkový výkon systému (kW)			Celkový příkon (kW)			Celkový proud (A)			EER	SEER	Energetická třída
	A	B	C	A	B	C	Min	Nom	Max	Min	Nom	Max	Min	Nom	Max			
2	2,00	2,00	—	2,00	2,00	—	1,80	4,00	5,60	0,55	1,21	2,60	2,44	5,37	11,50	3,31	6,80	A++
	2,00	2,50	—	2,00	2,60	—	1,80	4,60	6,70	0,55	1,35	2,60	2,44	5,99	11,50	3,41	6,80	A++
	2,00	3,50	—	2,00	3,60	—	1,80	5,60	7,50	0,55	1,65	2,60	2,44	7,32	11,50	3,39	6,90	A++
	2,00	4,20	—	2,00	4,40	—	1,80	6,40	7,60	0,55	1,89	2,60	2,44	8,39	11,50	3,39	6,90	A++
	2,00	5,00	—	1,94	5,06	—	2,40	7,00	7,60	0,55	2,02	2,60	2,44	8,96	11,50	3,47	6,90	A++
	2,50	2,50	—	2,60	2,60	—	2,00	5,20	7,40	0,55	1,52	2,60	2,44	6,74	11,50	3,42	6,90	A++
	2,50	3,50	—	2,60	3,60	—	2,00	6,20	7,60	0,55	1,79	2,60	2,44	7,94	11,50	3,46	6,90	A++
	2,50	4,20	—	2,60	4,40	—	2,40	7,00	7,60	0,55	2,02	2,60	2,44	8,96	11,50	3,47	7,00	A++
	2,50	5,00	—	2,33	4,67	—	2,40	7,00	7,60	0,55	2,00	2,60	2,44	8,87	11,50	3,50	7,00	A++
	3,50	3,50	—	3,40	3,40	—	2,40	6,80	7,60	0,55	2,00	2,60	2,44	8,87	11,50	3,40	7,00	A++
3	2,00	2,00	2,00	2,00	2,00	2,00	2,40	6,00	7,60	0,55	1,75	2,60	2,44	7,76	11,50	3,43	7,60	A++
	2,00	2,00	2,50	2,00	2,00	2,60	2,40	6,60	7,60	0,55	1,75	2,60	2,44	7,76	11,50	3,77	7,80	A++
	2,00	2,00	3,50	1,84	1,84	3,32	2,40	7,00	7,60	0,55	1,80	2,60	2,44	7,99	11,50	3,89	7,80	A++
	2,00	2,00	4,20	1,67	1,67	3,67	2,40	7,00	7,60	0,55	1,80	2,60	2,44	7,99	11,50	3,89	8,00	A++
	2,00	2,00	5,00	1,52	1,52	3,96	2,40	7,00	7,60	0,55	1,80	2,60	2,44	7,99	11,50	3,89	8,00	A++
	2,00	2,50	2,50	1,94	2,53	2,53	2,40	7,00	7,60	0,55	1,80	2,60	2,44	7,99	11,50	3,89	8,20	A++
	2,00	2,50	3,50	1,71	2,22	3,07	2,40	7,00	7,60	0,55	1,80	2,60	2,44	7,99	11,50	3,89	8,20	A++
	2,00	2,50	4,20	1,56	2,02	3,42	2,40	7,00	7,60	0,55	1,80	2,60	2,44	7,99	11,50	3,89	8,30	A++
	2,00	2,50	5,00	1,43	1,86	3,71	2,40	7,00	7,60	0,55	1,82	2,60	2,44	8,07	11,50	3,85	8,30	A++
	2,00	3,50	3,50	1,52	2,74	2,74	2,40	7,00	7,60	0,55	1,82	2,60	2,44	8,07	11,50	3,85	8,40	A++
3	2,00	3,50	4,20	1,40	2,52	3,08	2,40	7,00	7,60	0,55	1,80	2,60	2,44	7,99	11,50	3,89	8,40	A++
	2,50	2,50	2,50	2,33	2,33	2,33	2,40	7,00	7,60	0,55	1,75	2,60	2,44	7,80	11,50	4,00	8,50	A+++
	2,50	2,50	3,50	2,07	2,07	2,86	2,40	7,00	7,60	0,55	1,75	2,60	2,44	7,80	11,50	4,00	8,50	A+++
	2,50	2,50	4,20	1,90	1,90	3,21	2,40	7,00	7,60	0,55	1,75	2,60	2,44	7,80	11,50	4,00	8,50	A+++
	2,50	3,50	3,50	1,86	2,57	2,57	2,40	7,00	7,60	0,55	1,75	2,60	2,44	7,80	11,50	4,00	8,50	A+++

VYTÁPĚNÍ																		
Počet j.	Kombinace			Aktuální výkon (kW)			Celkový výkon systému (kW)			Celkový příkon (kW)			Celkový proud (A)			COP	SCOP	Energetická třída
	A	B	C	A	B	C	Min	Nom	Max	Min	Nom	Max	Min	Nom	Max			
2	2,00	2,00	—	2,30	2,30	—	2,60	4,60	8,00	0,55	1,25	2,00	2,44	5,53	8,43	3,68	3,80	A
	2,00	2,50	—	2,30	3,60	—	2,70	5,90	8,50	0,55	1,60	2,00	2,44	7,08	8,43	3,69	3,80	A
	2,00	3,50	—	2,30	4,50	—	2,70	6,80	8,50	0,55	1,82	2,10	2,44	8,05	8,86	3,74	3,80	A
	2,00	4,20	—	2,27	5,33	—	2,90	7,60	8,50	0,55	2,00	2,10	2,44	8,85	8,86	3,80	3,90	A
	2,00	5,00	—	2,11	5,49	—	2,90	7,60	8,50	0,55	2,00	2,10	2,44	8,85	8,86	3,80	3,90	A
	2,50	2,50	—	3,60	3,60	—</												

KOMBINAČNÍ TABULKY MULTISPLIT SYSTÉMY

4U7S2SR5FA Inverter (uvedené hodnoty uvažují vnitřní jednotky Flexis Plus)

Kombinace				CHLAZENÍ													EER	SEER	Energetická třída	
				Aktuální výkon (kW)				Celkový výkon systému (kW)			Celkový příkon (kW)			Celkový proud (A)						
Počet j.	A	B	C	D	A	B	C	D	max	min	nom	max	min	nom	max	min	nom	max	min	nom
2	2.00	2.00	—	—	2.00	2.00	—	—	2.00	4.00	5.60	0.55	1.30	3.00	2.44	5.77	13.31	3.08	6.20	A++
	2.00	2.50	—	—	2.00	2.60	—	—	2.00	4.60	6.70	0.55	1.50	3.00	2.44	6.65	13.31	3.07	6.20	A++
	2.00	3.50	—	—	2.00	3.60	—	—	2.00	5.60	8.10	0.55	1.80	3.00	2.44	7.99	13.31	3.11	6.20	A++
	2.00	4.20	—	—	2.00	4.40	—	—	2.00	6.40	7.80	0.55	1.95	3.00	2.44	8.65	13.31	3.28	6.20	A++
	2.00	5.00	—	—	2.00	5.20	—	—	2.00	7.20	8.70	0.55	2.20	3.00	2.44	9.76	13.31	3.27	6.20	A++
	2.00	7.10	—	—	1.76	5.74	—	—	2.00	7.50	8.70	0.55	2.24	3.10	2.44	9.94	13.75	3.35	6.20	A++
	2.50	2.50	—	—	2.60	2.60	—	—	2.00	5.20	7.80	0.55	1.70	3.10	2.44	7.54	13.75	3.06	6.20	A++
	2.50	3.50	—	—	2.60	3.60	—	—	2.00	6.20	8.70	0.55	2.00	3.10	2.44	8.87	13.75	3.10	6.20	A++
	2.50	4.20	—	—	2.60	4.40	—	—	2.00	7.00	8.70	0.55	2.10	3.10	2.44	9.32	13.75	3.33	6.20	A++
	2.50	5.00	—	—	2.50	5.00	—	—	2.00	7.50	8.70	0.55	2.24	3.10	2.44	9.94	13.75	3.35	6.20	A++
	2.50	7.10	—	—	2.14	5.36	—	—	2.00	7.50	8.70	0.55	2.24	3.10	2.44	9.94	13.75	3.35	6.20	A++
	3.50	3.50	—	—	3.60	3.60	—	—	2.00	7.20	8.70	0.55	2.20	3.10	2.44	9.76	13.75	3.27	6.20	A++
	3.50	4.20	—	—	3.38	4.13	—	—	2.00	7.50	8.70	0.55	2.26	3.20	2.44	10.03	14.20	3.32	6.20	A++
	3.50	5.00	—	—	2.95	4.25	—	—	2.00	7.20	8.70	0.55	2.24	3.20	2.44	9.94	14.20	3.21	6.20	A++
	3.50	7.10	—	—	2.67	4.83	—	—	2.00	7.50	8.70	0.55	2.25	3.20	2.44	9.98	14.20	3.33	6.20	A++
	4.20	4.20	—	—	3.75	3.75	—	—	2.00	7.50	8.70	0.55	2.25	3.20	2.44	9.98	14.20	3.33	6.20	A++
	4.20	5.00	—	—	3.44	4.06	—	—	2.00	7.50	8.70	0.55	2.25	3.20	2.44	9.98	14.20	3.33	6.20	A++
	4.20	7.10	—	—	3.03	4.47	—	—	2.00	7.50	8.70	0.55	2.25	3.30	2.44	9.98	14.64	3.33	6.20	A++
	5.00	5.00	—	—	3.75	3.75	—	—	2.00	7.50	8.70	0.55	2.18	3.30	2.44	9.67	14.64	3.44	6.20	A++
	5.00	7.10	—	—	3.33	4.17	—	—	2.00	7.50	8.70	0.55	2.18	3.30	2.44	9.67	14.64	3.44	6.20	A++
3	2.00	2.00	2.00	—	2.00	2.00	2.00	—	2.40	6.00	8.70	0.55	1.80	3.40	2.44	7.99	15.08	3.33	6.70	A++
	2.00	2.00	2.50	—	2.00	2.00	2.60	—	2.40	6.60	8.70	0.55	1.95	3.40	2.44	8.65	15.08	3.38	6.70	A++
	2.00	2.00	3.50	—	1.97	1.97	3.55	—	2.40	7.50	8.70	0.55	2.20	3.40	2.44	9.76	15.08	3.41	6.70	A++
	2.00	2.00	4.20	—	1.79	1.79	3.93	—	2.40	7.50	8.70	0.55	2.20	3.40	2.44	9.76	15.08	3.41	6.70	A++
	2.00	2.00	5.00	—	1.63	1.63	4.24	—	2.40	7.50	8.70	0.55	2.20	3.40	2.44	9.76	15.08	3.41	6.70	A++
	2.00	2.00	7.10	—	1.43	1.43	4.64	—	2.40	7.50	8.70	0.55	2.15	3.40	2.44	9.54	15.08	3.49	6.70	A++
	2.00	2.50	2.50	—	2.00	2.60	2.60	—	2.40	7.20	8.70	0.55	2.15	3.40	2.44	9.54	15.08	3.35	6.70	A++
	2.00	2.50	3.50	—	1.83	2.38	3.29	—	2.40	7.50	8.70	0.55	2.15	3.40	2.44	9.54	15.08	3.49	6.70	A++
	2.00	2.50	4.20	—	1.67	2.17	3.67	—	2.40	7.50	8.70	0.55	2.15	3.40	2.44	9.54	15.08	3.49	6.70	A++
	2.00	2.50	5.00	—	1.53	1.99	3.98	—	2.40	7.50	8.70	0.55	2.15	3.40	2.44	9.54	15.08	3.49	6.70	A++
	2.00	2.50	7.10	—	1.35	1.76	4.39	—	2.40	7.50	8.70	0.55	2.15	3.40	2.44	9.54	15.08	3.49	6.70	A++
	2.00	3.50	3.50	—	1.63	2.93	2.93	—	2.40	7.50	8.70	0.55	2.15	3.40	2.44	9.54	15.08	3.49	6.70	A++
	2.00	3.50	4.20	—	1.50	2.70	3.30	—	2.40	7.50	8.70	0.55	2.15	3.40	2.44	9.54	15.08	3.49	6.70	A++
	2.00	3.50	5.00	—	1.39	2.50	3.61	—	2.40	7.50	8.70	0.55	2.15	3.40	2.44	9.54	15.08	3.49	6.70	A++
	2.00	3.50	7.10	—	1.24	2.23	4.03	—	2.40	7.50	8.70	0.55	2.15	3.40	2.44	9.54	15.08	3.49	6.70	A++
	2.00	4.20	4.20	—	1.39	3.06	3.06	—	2.40	7.50	8.70	0.55	2.15	3.40	2.44	9.54	15.08	3.49	6.70	A++
	2.00	4.20	5.00	—	1.29	2.84	3.36	—	2.40	7.50	8.70	0.55	2.15	3.40	2.44	9.54	15.08	3.49	6.70	A++
	2.00	4.20	7.10	—	1.16	2.56	3.78	—	2.40	7.50	8.70	0.55	2.15	3.40	2.44	9.54	15.08	3.49	6.70	A++
	2.50	2.50	2.50	—	2.50	2.50	2.50	—	2.40	7.50	8.70	0.55	2.15	3.40	2.44	9.54	15.08	3.49	6.72	A++
	2.50	2.50	3.50	—	2.22	2.22	3.07	—	2.40	7.50	8.70	0.55	2.15	3.40	2.44	9.54	15.08	3.49	6.72	A++
2.50	2.50	4.20	—	2.03	2.03	3.44	—	2.40	7.50	8.70	0.55	2.15	3.40	2.44	9.54	15.08	3.49	6.74	A++	
2.50	2.50	5.00	—	1.88	1.88	3.75	—	2.40	7.50	8.70	0.55	2.15	3.40	2.44	9.54	15.08	3.49	6.74	A++	
2.50	2.50	7.10	—	1.67	1.67	4.17	—	2.40	7.50	8.70	0.55	2.15	3.40	2.44	9.54	15.08	3.49	6.70	A++	
2.50	3.50	3.50	—	1.99	2.76	2.76	—	2.40	7.50	8.70	0.55	2.08	3.40	2.44	9.23	15.08	3.61	6.73	A++	
2.50	3.50	4.20	—	1.84	2.55	3.11	—	2.40	7.50	8.70	0.55	2.08	3.40	2.44	9.23	15.08	3.61	6.70	A++	
2.50	3.50	5.00	—	1.71	2.37	3.42	—	2.40	7.50	8.70	0.55	2.08	3.40	2.44	9.23	15.08	3.61	6.70	A++	
2.50	3.50	7.10	—	1.54	2.13	3.84	—	2.40	7.50	8.70	0.55	2.08	3.40	2.44	9.23	15.08	3.61	6.70	A++	
2.50	4.20	4.20	—	1.71	2.89	2.89	—	2.40	7.50	8.70	0.55	2.08	3.40	2.44	9.23	15.08	3.61	6.70	A++	
2.50	4.20	5.00	—	1.60	2.70	3.20	—	2.40	7.50	8.70	0.55	2.08	3.40	2.44	9.23	15.08	3.61	6.70	A++	
3.50	3.50	3.50	—	2.50	2.50	2.50	—	2.40	7.50	8.70	0.55	2.08	3.40	2.44	9.23	15.08	3.61	6.75	A++	
3.50	3.50	4.20	—	2.33	2.33	2.84	—	2.40	7.50	8.70	0.55	2.08	3.40	2.44	9.23	15.08	3.61	6.70	A++	
3.50	3.50	5.00	—	2.18	2.18	3.15	—	2.40	7.50	8.70	0.55	2.08	3.40	2.44	9.23	15.08	3.61	6.70	A++	
2.00	2.00	2.00	2.00	1.88	1.88	1.88	1.88	2.40	7.50	8.70	0.55	2.12	3.40	2.44	9.41	15.08	3.54	6.80	A++	
2.00	2.00	2.00	2.50	1.74	1.74	1.74	2.27	2.40	7.50	8.70	0.55	2.12	3.40	2.44	9.41	15.08	3.54	6.80	A++	
2.00	2.00	2.00	3.50	1.56	1.56	1.56	2.81	2.40	7.50	8.70	0.55	2.12	3.40	2.44	9.41	15.08	3.54	6.80	A++	
2.00	2.00	2.00	4.20	1.44	1.44	1.44	3.17	2.40	7.50	8.70	0.55	2.12	3.40	2.44	9.41	15.08	3.54	6.80	A++	
2.00	2.00	2.00	5.00	1.34	1.34	1.34	3.48	2.40	7.50	8.70	0.55	2.02	3.40	2.44	8.96	15.08	3.71	6.80	A++	
2.00	2.00	2.00	7.10	1.20	1.20	1.20	3.90	2.40	7.50	8.70	0.55	2.02	3.40	2.44	8.96	15.08	3.71	6.70	A++	
2.00	2.00	2.50	2.50	1.63	1.63	2.12	2.12	2.40	7.50	8.70	0.55	2.02	3.40	2.44	8.96	15.08	3.71	6.80	A++	
2.00	2.00	2.50	3.50	1.47	1.47	1.91	2.65	2.40	7.50	8.70	0.55	2.02	3.40	2.44	8.96	15.08	3.71	6.80	A++	
2.00	2.00	2.50	4.20	1.36	1.36	1.77	3.00	2.40	7.50	8.70	0.55	2.02	3.40	2.44	8.96	15.08	3.71	6.80	A++	
2.00	2.00	2.50	5.00	1.27	1.27	1.65	3.31	2.40	7.50	8.70	0.55	2.02	3.40	2.44	8.96	15.08	3.71	6.80	A++	
2.00	2.00	2.50	7.10	1.15	1.15	1.49	3.72	2.40	7.50	8.70	0.55	2.02	3.40	2.44	8.96	15.08	3.71	6.70	A++	
2.00	2.00	3.50	3.50	1.34	1.34	2.41	2.41	2.40	7.50	8.70	0.55	2.02	3.40	2.44	8.96	15.08	3.71	6.80	A++	
2.00	2.00	3.50	4.20	1.25	1.25	2.25	2.75	2.40	7.50	8.70	0.55	2.02	3.40	2.44	8.96	15.08	3.71	6.70	A++	
2.00	2.00	3.50	5.00	1.17	1.17	2.11	3.05	2.40	7.50	8.70	0.55	2.02	3.40	2.44	8.96	15.08	3.71	6.70	A++	
2.00	2.00	4.20	4.20	1.17	1.17	2.58	2.58	2.40	7.50	8.70	0.55	2.02	3.40	2.44	8.96	15.08	3.71	7.00	A++	
2.00	2.00	4.20	5.00	1.10																

KOMBINAČNÍ TABULKY MULTISPLIT SYSTÉMY

4U8S2SR5FA Inverter (uvedené hodnoty uvažují vnitřní jednotky Flexis Plus)

Kombinace		CHLAZENÍ															EER	SEER	Energetická třída	
		Aktuální výkon (kW)				Celkový výkon systému (kW)			Celkový příkon (kW)			Celkový proud (A)								
Počet j.	A	B	C	D	A	B	C	D	max	min	nom	max	min	nom	max	min	nom			
2	2,00	2,00	—	—	2,00	2,00	—	—	2,50	4,00	5,60	0,55	1,30	3,20	2,44	5,77	14,20	3,08	6,20	A++
	2,00	2,50	—	—	2,00	2,60	—	—	2,50	4,60	6,70	0,55	1,50	3,20	2,44	6,65	14,20	3,07	6,20	A++
	2,00	3,50	—	—	2,00	3,60	—	—	2,50	5,60	8,10	0,55	1,80	3,20	2,44	7,99	14,20	3,11	6,20	A++
	2,00	4,20	—	—	2,00	4,40	—	—	2,50	6,40	7,80	0,55	2,05	3,20	2,44	9,09	14,20	3,12	6,20	A++
	2,00	5,00	—	—	2,00	5,20	—	—	2,50	7,20	9,30	0,55	2,28	3,20	2,44	10,12	14,20	3,16	6,20	A++
	2,00	7,10	—	—	2,00	6,50	—	—	2,50	8,50	9,30	0,55	2,65	3,30	2,44	11,76	14,64	3,21	6,20	A++
	2,50	2,50	—	—	2,60	2,60	—	—	2,50	5,20	7,80	0,55	1,60	3,30	2,44	7,10	14,64	3,25	6,20	A++
	2,50	3,50	—	—	2,60	3,60	—	—	2,50	6,20	9,10	0,55	1,98	3,30	2,44	8,78	14,64	3,13	6,20	A++
	2,50	4,20	—	—	2,60	4,40	—	—	2,50	7,00	9,30	0,55	2,20	3,30	2,44	9,76	14,64	3,18	6,20	A++
	2,50	5,00	—	—	2,60	5,20	—	—	2,50	7,80	9,30	0,55	2,35	3,30	2,44	10,43	14,64	3,22	6,20	A++
	2,50	7,10	—	—	2,43	6,07	—	—	2,50	8,50	9,30	0,55	2,60	3,30	2,44	11,54	14,64	3,27	6,20	A++
	3,50	3,50	—	—	3,60	3,60	—	—	2,50	7,20	9,30	0,55	2,20	3,30	2,44	9,76	14,64	3,27	6,20	A++
	3,50	4,20	—	—	3,60	4,40	—	—	2,50	8,00	9,30	0,55	2,42	3,30	2,44	10,74	14,64	3,31	6,20	A++
	3,50	5,00	—	—	3,31	4,79	—	—	2,50	8,10	9,50	0,55	2,52	3,30	2,44	11,18	14,64	3,21	6,20	A++
	3,50	7,10	—	—	3,03	5,47	—	—	2,50	8,50	9,50	0,55	2,59	3,30	2,44	11,49	14,64	3,28	6,20	A++
	4,20	4,20	—	—	4,25	4,25	—	—	2,50	8,50	9,50	0,55	2,59	3,30	2,44	11,49	14,64	3,28	6,20	A++
	4,20	5,00	—	—	3,90	4,60	—	—	2,50	8,50	9,50	0,55	2,59	3,30	2,44	11,49	14,64	3,28	6,20	A++
	4,20	7,10	—	—	3,43	5,07	—	—	2,50	8,50	9,50	0,55	2,58	3,30	2,44	11,45	14,64	3,29	6,20	A++
	5,00	5,00	—	—	4,25	4,25	—	—	2,50	8,50	9,50	0,55	2,56	3,30	2,44	11,36	14,64	3,32	6,20	A++
	5,00	7,10	—	—	3,78	4,72	—	—	2,50	8,50	9,50	0,55	2,55	3,30	2,44	11,31	14,64	3,33	6,20	A++
7,10	7,10	—	—	4,25	4,25	—	—	2,50	8,50	9,50	0,55	2,55	3,30	2,44	11,31	14,64	3,33	6,20	A++	
3	2,00	2,00	2,00	—	2,00	2,00	2,00	—	3,00	6,00	9,50	0,55	1,85	3,50	2,44	8,21	15,53	3,24	6,70	A++
	2,00	2,00	2,50	—	2,00	2,00	2,60	—	3,00	6,60	9,50	0,55	2,00	3,50	2,44	8,87	15,53	3,30	6,70	A++
	2,00	2,00	3,50	—	2,00	2,00	3,60	—	3,00	7,60	9,50	0,55	2,30	3,50	2,44	10,20	15,53	3,30	6,70	A++
	2,00	2,00	4,20	—	2,00	2,00	4,40	—	3,20	8,40	9,50	0,55	2,56	3,50	2,44	11,36	15,53	3,28	6,70	A++
	2,00	2,00	5,00	—	1,85	1,85	4,80	—	3,20	8,50	9,50	0,55	2,57	3,50	2,44	11,40	15,53	3,31	6,70	A++
	2,00	2,00	7,10	—	1,62	1,62	5,26	—	3,20	8,50	9,50	0,55	2,57	3,50	2,44	11,40	15,53	3,31	6,70	A++
	2,00	2,50	2,50	—	2,00	2,60	2,60	—	3,20	7,20	9,50	0,55	2,20	3,50	2,44	9,76	15,53	3,27	6,70	A++
	2,00	2,50	3,50	—	2,00	2,60	3,60	—	3,20	8,20	9,50	0,55	2,50	3,50	2,44	11,09	15,53	3,28	6,70	A++
	2,00	2,50	4,20	—	1,89	2,46	4,16	—	3,20	8,50	9,50	0,55	2,56	3,50	2,44	11,36	15,53	3,32	6,70	A++
	2,00	2,50	5,00	—	1,73	2,26	4,51	—	3,20	8,50	9,50	0,55	2,56	3,50	2,44	11,36	15,53	3,32	6,70	A++
	2,00	2,50	7,10	—	1,53	1,99	4,98	—	3,20	8,50	9,50	0,55	2,56	3,50	2,44	11,36	15,53	3,32	6,70	A++
	2,00	3,50	3,50	—	1,85	3,53	3,33	—	3,20	8,50	9,50	0,55	2,56	3,50	2,44	11,36	15,53	3,32	6,70	A++
	2,00	3,50	4,20	—	1,70	3,06	3,74	—	3,20	8,50	9,50	0,55	2,56	3,50	2,44	11,36	15,53	3,32	6,70	A++
	2,00	3,50	5,00	—	1,57	2,83	4,09	—	3,20	8,50	9,50	0,55	2,56	3,50	2,44	11,36	15,53	3,32	6,70	A++
	2,00	3,50	7,10	—	1,40	2,53	4,57	—	3,20	8,50	9,50	0,55	2,56	3,50	2,44	11,36	15,53	3,32	6,70	A++
	2,00	4,20	4,20	—	1,57	3,46	3,46	—	3,20	8,50	9,50	0,55	2,56	3,50	2,44	11,36	15,53	3,32	6,70	A++
	2,00	4,20	5,00	—	1,47	3,22	3,81	—	3,20	8,50	9,50	0,55	2,56	3,50	2,44	11,36	15,53	3,32	6,70	A++
	2,00	4,20	7,10	—	1,32	2,90	4,28	—	3,20	8,50	9,50	0,55	2,56	3,50	2,44	11,36	15,53	3,32	6,70	A++
	2,00	5,00	5,00	—	1,37	3,56	3,56	—	3,20	8,50	9,50	0,55	2,56	3,50	2,44	11,36	15,53	3,32	6,70	A++
	2,50	2,50	2,50	—	2,60	2,60	2,60	—	3,20	7,80	9,50	0,55	2,35	3,50	2,44	10,43	15,53	3,32	6,72	A++
	2,50	2,50	3,50	—	2,51	2,51	3,48	—	3,20	8,50	9,50	0,55	2,55	3,50	2,44	11,31	15,53	3,33	6,72	A++
	2,50	2,50	4,20	—	2,30	2,30	3,90	—	3,20	8,50	9,50	0,55	2,55	3,50	2,44	11,31	15,53	3,33	6,74	A++
	2,50	2,50	5,00	—	2,13	2,13	4,25	—	3,20	8,50	9,50	0,55	2,55	3,50	2,44	11,31	15,53	3,33	6,74	A++
	2,50	2,50	7,10	—	1,89	1,89	4,72	—	3,20	8,50	9,50	0,55	2,55	3,50	2,44	11,31	15,53	3,33	6,70	A++
	2,50	3,50	3,50	—	2,26	3,12	3,12	—	3,20	8,50	9,50	0,55	2,55	3,50	2,44	11,31	15,53	3,33	6,73	A++
	2,50	3,50	4,20	—	2,08	2,89	3,53	—	3,20	8,50	9,50	0,55	2,55	3,50	2,44	11,31	15,53	3,33	6,70	A++
	2,50	3,50	5,00	—	1,94	2,68	3,88	—	3,20	8,50	9,50	0,55	2,55	3,50	2,44	11,31	15,53	3,33	6,70	A++
	2,50	3,50	7,10	—	1,74	2,41	4,35	—	3,20	8,50	9,50	0,55	2,55	3,50	2,44	11,31	15,53	3,33	6,70	A++
	2,50	4,20	4,20	—	1,94	3,28	3,28	—	3,20	8,50	9,50	0,55	2,55	3,50	2,44	11,31	15,53	3,33	6,70	A++
	2,50	4,20	5,00	—	1,81	3,07	3,62	—	3,20	8,50	9,50	0,55	2,55	3,50	2,44	11,31	15,53	3,33	6,70	A++
	2,50	4,20	7,10	—	1,64	2,77	4,09	—	3,20	8,50	9,50	0,55	2,55	3,50	2,44	11,31	15,53	3,33	6,70	A++
	2,50	5,00	5,00	—	1,70	3,40	3,40	—	3,20	8,50	9,50	0,55	2,55	3,50	2,44	11,31	15,53	3,33	6,70	A++
	3,50	3,50	3,50	—	2,83	2,83	2,83	—	3,20	8,50	9,50	0,55	2,53	3,50	2,44	11,22	15,53	3,36	6,75	A++
	3,50	3,50	4,20	—	2,64	2,64	3,22	—	3,20	8,50	9,50	0,55	2,53	3,50	2,44	11,22	15,53	3,36	6,70	A++
	3,50	3,50	5,00	—	2,47	2,47	3,56	—	3,20	8,50	9,50	0,55	2,53	3,50	2,44	11,22	15,53	3,36	6,70	A++
	3,50	3,50	7,10	—	2,23	2,23	4,03	—	3,20	8,50	9,50	0,55	2,53	3,50	2,44	11,22	15,53	3,36	6,70	A++
	3,50	4,20	4,20	—	2,47	3,02	3,02	—	3,20	8,50	9,50	0,55	2,53	3,50	2,44	11,22	15,53	3,36	6,75	A++
	3,50	4,20	5,00	—	2,32	2,83	3,35	—	3,20	8,50	9,50	0,55	2,53	3,50	2,44	11,22	15,53	3,36	6,75	A++
	3,50	5,00	5,00	—	2,19	3,16	3,16	—	3,20	8,50	9,50	0,55	2,53	3,50	2,44	11,22	15,53	3,36	6,75	A++
	4,20	4,20	4,20	—	2,83	2,83	2,83	—	3,20	8,50	9,50	0,55	2,53	3,50	2,44	11,22	15,53	3,36	6,75	A++
4,20	4,20	5,00	—	2,67	2,67	3,16	—	3,20	8,50	9,50	0,55	2,53	3,50	2,44	11,22	15,53	3,36	6,75	A++	

Údaje uvedené v tomto dokumentu jsou čistě informativní a mohou se lišit. Kupujícím se doporučuje informovat se před podpisem objednávky o přesnosti informací. Průřezy kabelů jsou doporučené a přesné stanovení náležitosti instalace dle platných předpisů a místních podmínek instalace.

KOMBINAČNÍ TABULKY MULTISPLIT SYSTÉMY

4U8S2SR5FA Inverter (uvedené hodnoty uvažují vnitřní jednotky Flexis Plus)

Kombinace		VYTÁPĚNÍ															COP	SCOP	Energetická třída	
		Aktuální výkon (kW)				Celkový výkon systému (kW)			Celkový příkon (kW)			Celkový proud (A)								
Počet j.	A	B	C	D	A	B	C	D	max	min	nom	max	min	nom	max	min	nom			
2	2,00	2,00	—	—	2,30	2,30	—	—	2,80	4,60	8,00	0,55	1,25	3,30	2,44	5,55	14,64	3,68	3,75	A
	2,00	2,50	—	—	2,30	3,60	—	—	3,00	5,90	10,00	0,55	1,59	3,30	2,44	7,05	14,6			

5U90S2SS5FA Inverter (uvedené hodnoty uvažují vnitřní jednotky Flexis Plus)

CHLAZENÍ																						
Početj.	Kombinace					Aktuální výkon (kW)					Celkový výkon systému (kW)			Celkový příkon (kW)			Celkový proud (A)			EER	SEER	Energetická třída
	A	B	C	D	E	A	B	C	D	E	min	nom	max	min	nom	max	min	nom	max			
2	2.00	2.00	—	—	—	2.00	2.00	—	—	—	2.50	4.00	5.60	0.55	1.50	3.60	2.44	6.65	15.97	—	—	—
	2.00	2.50	—	—	—	2.00	2.60	—	—	—	2.50	4.60	6.70	0.55	1.67	3.60	2.44	7.41	15.97	2.75	6.20	A++
	2.00	3.50	—	—	—	2.00	3.60	—	—	—	2.50	5.60	8.10	0.55	2.03	3.60	2.44	9.01	15.97	2.76	6.20	A++
	2.00	4.20	—	—	—	2.00	4.40	—	—	—	2.50	6.40	7.80	0.55	2.30	3.60	2.44	10.20	15.97	2.78	6.20	A++
	2.00	5.00	—	—	—	2.00	5.20	—	—	—	2.50	7.20	9.30	0.55	2.58	3.60	2.44	11.45	15.97	2.79	6.20	A++
	2.00	7.10	—	—	—	2.00	6.50	—	—	—	2.50	8.50	9.30	0.55	2.95	3.60	2.44	13.09	15.97	2.88	6.20	A++
	2.50	2.50	—	—	—	2.60	2.60	—	—	—	2.50	5.20	7.80	0.55	1.89	3.60	2.44	8.39	15.97	2.75	6.20	A++
	2.50	3.50	—	—	—	2.60	3.60	—	—	—	2.50	6.20	9.10	0.55	2.23	3.60	2.44	9.89	15.97	2.78	6.20	A++
	2.50	4.20	—	—	—	2.60	4.40	—	—	—	2.50	7.00	9.30	0.55	2.51	3.60	2.44	11.14	15.97	2.79	6.20	A++
	2.50	5.00	—	—	—	2.60	5.20	—	—	—	2.50	7.80	9.30	0.55	2.79	3.60	2.44	12.38	15.97	2.80	6.20	A++
	2.50	7.10	—	—	—	2.57	6.43	—	—	—	2.50	9.00	9.30	0.55	2.99	3.60	2.44	13.27	15.97	3.01	6.20	A++
	3.50	3.50	—	—	—	3.60	3.60	—	—	—	2.50	7.20	9.30	0.55	2.41	3.60	2.44	10.69	15.97	2.99	6.20	A++
	3.50	4.20	—	—	—	3.60	4.40	—	—	—	2.50	8.00	9.30	0.55	2.68	3.60	2.44	11.89	15.97	2.99	6.20	A++
	3.50	5.00	—	—	—	3.60	5.20	—	—	—	2.50	8.80	10.00	0.55	2.91	3.60	2.44	12.91	15.97	3.02	6.20	A++
	3.50	7.10	—	—	—	3.21	5.79	—	—	—	2.50	9.00	11.00	0.55	3.02	3.60	2.44	13.40	15.97	2.98	6.20	A++
	4.20	4.20	—	—	—	4.40	4.40	—	—	—	2.50	8.80	10.00	0.55	2.83	3.60	2.44	12.56	15.97	3.11	6.20	A++
	4.20	5.00	—	—	—	4.13	4.88	—	—	—	2.50	9.00	10.50	0.55	2.89	3.60	2.44	12.82	15.97	3.11	6.20	A++
	4.20	7.10	—	—	—	3.63	5.37	—	—	—	2.50	9.00	11.00	0.55	2.96	3.60	2.44	13.13	15.97	3.04	6.20	A++
	5.00	5.00	—	—	—	4.50	4.50	—	—	—	2.50	9.00	11.00	0.55	3.01	3.60	2.44	13.35	15.97	2.99	6.20	A++
	5.00	7.10	—	—	—	4.00	5.00	—	—	—	2.50	9.00	11.00	0.55	3.15	3.60	2.44	13.98	15.97	2.86	6.20	A++
7.10	7.10	—	—	—	4.50	4.50	—	—	—	2.50	9.00	11.00	0.55	3.15	3.60	2.44	13.98	15.97	2.86	6.20	A++	
3	2.00	2.00	2.00	—	—	2.00	2.00	2.00	—	—	3.00	6.00	9.50	0.55	2.05	3.80	2.44	9.09	16.86	2.93	6.70	A++
	2.00	2.00	2.50	—	—	2.00	2.00	2.60	—	—	3.00	6.60	9.50	0.55	2.21	3.80	2.44	9.80	16.86	2.99	6.70	A++
	2.00	2.00	3.50	—	—	2.00	2.00	3.60	—	—	3.00	7.60	9.50	0.55	2.38	3.80	2.44	10.56	16.86	3.19	6.70	A++
	2.00	2.00	4.20	—	—	2.00	2.00	4.40	—	—	3.20	8.40	9.50	0.55	2.67	3.80	2.44	11.85	16.86	3.15	6.70	A++
	2.00	2.00	5.00	—	—	1.96	1.96	5.09	—	—	3.20	9.00	10.00	0.55	2.84	3.80	2.44	12.60	16.86	3.17	6.70	A++
	2.00	2.00	7.10	—	—	1.71	1.71	5.57	—	—	3.20	9.00	11.00	0.55	2.98	4.10	2.44	13.22	18.19	3.02	6.70	A++
	2.00	2.50	2.50	—	—	2.00	2.60	2.60	—	—	3.20	7.20	9.50	0.55	2.33	3.80	2.44	10.34	16.86	3.09	6.70	A++
	2.00	2.50	3.50	—	—	2.00	2.60	3.60	—	—	3.20	8.20	9.50	0.55	2.57	3.80	2.44	11.40	16.86	3.19	6.70	A++
	2.00	2.50	4.20	—	—	2.00	2.60	4.40	—	—	3.20	9.00	10.00	0.55	2.82	3.80	2.44	12.51	16.86	3.19	6.70	A++
	2.00	2.50	5.00	—	—	1.84	2.39	4.78	—	—	3.20	9.00	11.00	0.55	2.88	3.80	2.44	12.78	16.86	3.13	6.70	A++
	2.00	2.50	7.10	—	—	1.62	2.11	5.27	—	—	3.20	9.00	11.00	0.55	3.03	4.10	2.44	13.44	18.19	2.97	6.70	A++
	2.00	3.50	3.50	—	—	1.96	3.52	3.52	—	—	3.20	9.00	11.00	0.55	2.86	3.80	2.44	12.69	16.86	3.15	6.70	A++
	2.00	3.50	4.20	—	—	1.80	3.24	3.96	—	—	3.20	9.00	11.00	0.55	2.93	4.10	2.44	13.00	18.19	3.07	6.70	A++
	2.00	3.50	5.00	—	—	1.67	3.00	4.33	—	—	3.20	9.00	11.00	0.55	2.99	4.10	2.44	13.27	18.19	3.01	6.70	A++
	2.00	3.50	7.10	—	—	1.49	2.68	4.83	—	—	3.20	9.00	11.00	0.55	3.00	4.10	2.44	13.31	18.19	3.00	6.70	A++
	2.00	4.20	4.20	—	—	1.67	3.67	3.67	—	—	3.20	9.00	11.00	0.55	2.97	4.10	2.44	13.18	18.19	3.03	6.70	A++
	2.00	4.20	5.00	—	—	1.55	3.41	4.03	—	—	3.20	9.00	11.00	0.55	2.97	4.10	2.44	13.18	18.19	3.03	6.70	A++
	2.00	4.20	7.10	—	—	1.40	3.07	4.53	—	—	3.20	9.00	11.00	0.55	3.00	4.10	2.44	13.31	18.19	3.00	6.70	A++
	2.00	5.00	5.00	—	—	1.45	3.77	3.77	—	—	3.20	9.00	11.00	0.55	2.98	4.10	2.44	13.22	18.19	3.02	6.70	A++
	2.50	2.50	2.50	—	—	2.60	2.60	2.60	—	—	3.20	7.80	9.50	0.55	2.56	3.80	2.44	11.36	16.86	3.05	6.72	A++
	2.50	2.50	3.50	—	—	2.60	2.60	3.60	—	—	3.20	8.80	10.00	0.55	2.75	3.80	2.44	12.20	16.86	3.20	6.72	A++
	2.50	2.50	4.20	—	—	2.44	2.44	4.13	—	—	3.20	9.00	11.00	0.55	2.87	3.80	2.44	12.73	16.86	3.14	6.74	A++
	2.50	2.50	5.00	—	—	2.25	2.25	4.50	—	—	3.20	9.00	11.00	0.55	2.97	4.10	2.44	13.18	18.19	3.03	6.74	A++
	2.50	2.50	7.10	—	—	2.00	2.00	5.00	—	—	3.20	9.00	11.00	0.55	2.97	4.10	2.44	13.18	18.19	3.03	6.70	A++
	2.50	3.50	3.50	—	—	2.39	3.31	3.31	—	—	3.20	9.00	11.00	0.55	2.92	3.80	2.44	12.95	16.86	3.08	6.73	A++
	2.50	3.50	4.20	—	—	2.21	3.06	3.74	—	—	3.20	9.00	11.00	0.55	2.97	4.10	2.44	13.18	18.19	3.03	6.70	A++
	2.50	3.50	5.00	—	—	2.05	2.84	4.11	—	—	3.20	9.00	11.00	0.55	2.97	4.10	2.44	13.18	18.19	3.03	6.70	A++
	2.50	3.50	7.10	—	—	1.84	2.55	4.61	—	—	3.20	9.00	11.00	0.55	2.97	4.10	2.44	13.18	18.19	3.03	6.70	A++
	2.50	4.20	4.20	—	—	2.05	3.47	3.47	—	—	3.20	9.00	11.00	0.55	2.97	4.10	2.44	13.18	18.19	3.03	6.70	A++
	2.50	4.20	5.00	—	—	1.92	3.25	3.84	—	—	3.20	9.00	11.00	0.55	2.97	4.10	2.44	13.18	18.19	3.03	6.70	A++
	2.50	4.20	7.10	—	—	1.73	2.93	4.33	—	—	3.20	9.00	11.00	0.55	3.00	4.10	2.44	13.31	18.19	3.00	6.70	A++
	2.50	5.00	5.00	—	—	1.80	3.60	3.60	—	—	3.20	9.00	11.00	0.55	3.00	4.10	2.44	13.31	18.19	3.00	6.70	A++
	3.50	3.50	3.50	—	—	3.00	3.00	3.00	—	—	3.20	9.00	11.00	0.55	2.96	4.10	2.44	13.13	18.19	3.04	6.75	A++
	3.50	3.50	4.20	—	—	2.79	2.79	3.41	—	—	3.20	9.00	11.00	0.55	2.95	4.10	2.44	13.09	18.19	3.05	6.70	A++
	3.50	3.50	5.00	—	—	2.61	2.61	3.77	—	—	3.20	9.00	11.00	0.55	2.96	4.10	2.44	13.13	18.19	3.04	6.70	A++
	3.50	3.50	7.10	—	—	2.36	2.36	4.27	—	—	3.20	9.00	11.00	0.55	2.96	4.10	2.44	13.13	18.19	3.04	6.70	A++
	3.50	4.20	4.20	—	—	2.61	3.19	3.19	—	—	3.20	9.00	11.00	0.55	2.96	4.10	2.44	13.13	18.19	3.04	6.75	A++
	3.50	4.20	5.00	—	—	2.45	3.00	3.55	—	—	3.20	9.00	11.00	0.55	2.94	4.10	2.44	13.04	18.19	3.06	6.75	A++
	3.50	5.00	5.00	—	—	2.31	3.34	3.34	—	—	3.20	9.00	11.00	0.55	3.00	4.10	2.44	13.31	18.19	3.00	6.75	A++
	4.20	4.20	4.20	—	—	3.00	3.00	3.00	—	—	3.20	9.00	11.00	0.55	3.00	4.10	2.44	13.31	18.19	3.00	6.75	A++
4.20	4.20	5.00	—	—	2.83	2.83	3.34	—	—	3.20	9.00	11.00	0.55	3.00	4.10	2.44	13.31	18.19	3.00	6.75	A++	

5U90S

KOMBINAČNÍ TABULKY MULTISPLIT SYSTÉMY

5U90S2SS5FA Inverter (uvedené hodnoty uvažují vnitřní jednotky Flexis Plus)

VYTÁPĚNÍ																						
Početj.	Kombinace					Aktuální výkon (kW)					Celkový výkon systému (kW)			Celkový příkon (kW)			Celkový proud (A)			COP	SCOP	Energetická třída
	A	B	C	D	E	A	B	C	D	E	min	nom	max	min	nom	max	min	nom	max			
2	2.00	2.00	—	—	—	2.30	2.30	—	—	—	2.80	4.60	8.00	0.55	1.30	3.30	2.44	5.77	14.64	3.54	3.75	A
	2.00	2.50	—	—	—	2.30	3.60	—	—	—	3.00	5.90	10.00	0.55	1.66	3.30	2.44	7.36	14.64	3.55	3.75	A
	2.00	3.50	—	—	—	2.30	4.50	—	—	—	3.20	6.80	10.00	0.55	1.90	3.30	2.44	8.43	14.64	3.58	3.75	A
	2.00	4.20	—	—	—	2.30	5.40	—	—	—	3.40	7.70	10.00	0.55	2.15	3.30	2.44	9.54	14.64	3.58	3.80	A
	2.00	5.00	—	—	—	2.30	6.00	—	—	—	3.80	8.30	11.50	0.55	2.29	3.30	2.44	10.16	14.64	3.62	3.80	A
	2.00	7.10	—	—	—	2.30	7.00	—	—	—	4.00	9.30	11.50	0.55	2.55	3.30	2.44	11.31	14.64	3.65	3.85	A
	2.50	2.50	—	—	—	3.60	3.60	—	—	—	3.40	7.20	10.50	0.55	2.02	3.30	2.44	8.96	14.64	3.56	3.85	A
	2.50	3.50	—	—	—	3.60	4.50	—	—	—	3.80	8.10	10.50	0.55	2.26	3.30	2.44	10.03	14.64	3.58	3.85	A
	2.50	4.20	—	—	—	3.60	5.40	—	—	—	4.00	9.00	10.50	0.55	2.50	3.30	2.44	11.09	14.64	3.60	3.87	A
	2.50	5.00	—	—	—	3.60	6.00	—	—	—	4.40	9.60	10.50	0.55	2.64	3.30	2.44	11.71	14.64	3.64	3.85	A
	2.50	7.10	—	—	—	3.53	6.87	—	—	—	4.40	10.40	11.00	0.55	2.85	3.30	2.44	12.64	14.64	3.65	3.84	A
	3.50	3.50	—	—	—	4.50	4.50	—	—	—	4.00	9.00	10.50	0.55	2.50	3.30	2.44	11.09	14.64	3.60	3.86	A
	3.50	4.20	—	—	—	4.50	5.40	—	—	—	4.40	9.90	10.50	0.55	2.74	3.30	2.44	12.16	14.64	3.61	3.82	A
	3.50	5.00	—	—	—	4.46	5.94	—	—	—	4.40	10.40	11.50	0.55	2.88	3.30	2.44	12.78	14.64	3.61	3.80	A
	3.50	7.10	—	—	—	4.07	6.33	—	—	—	4.40	10.40	11.50	0.55	2.88	3.30	2.44	12.78	14.64	3.61	3.84	A
	4.20	4.20	—	—	—	5.20	5.20	—	—	—	4.40	10.40	11.50	0.55	2.88	3.30	2.44	12.78	14.64	3.61	3.86	A
	4.20	5.00	—	—	—	4.93	5.47	—	—	—	4.40	10.40	11.50	0.55	2.88	3.30	2.44	12.78	14.64	3.61	3.83	A
	4.20	7.10	—	—	—	4.53	5.87	—	—	—	4.40	10.40	11.50	0.55	2.88	3.30	2.44	12.78	14.64	3.61	3.86	A
	5.00	5.00	—	—	—	5.20	5.20	—	—	—	4.40	10.40	11.50	0.55	2.88	3.30	2.44	12.78	14.64	3.61	3.80	A
	5.00	7.10	—	—	—	4.80	5.60	—	—	—	4.40	10.40	11.50	0.55	2.88	3.30	2.44	12.78	14.64	3.61	3.87	A
7.10	7.10	—	—	—	5.20	5.20	—	—	—	4.40	10.40	11.50	0.55	2.88	3.30	2.44	12.78	14.64	3.61	3.87	A	
3	2.00	2.00	2.00	—	—	2.30	2.30	2.30	—	—	3.80	6.90	11.50	0.55	1.93	3.40	2.44	8.56	15.08	3.58	3.80	A
	2.00	2.00	2.50	—	—	2.30	2.30	3.60	—	—	4.00	8.20	11.50	0.55	2.28	3.40	2.44	10.12	15.08	3.60	3.80	A
	2.00	2.00	3.50	—	—	2.30	2.30	4.50	—	—	4.20	9.10	11.50	0.55	2.50	3.40	2.44	11.09	15.08	3.64	3.80	A
	2.00	2.00	4.20	—	—	2.30	2.30	5.40	—	—	4.40	10.00	11.50	0.55	2.73	3.40	2.44	12.11	15.08	3.66	3.80	A
	2.00	2.00	5.00	—	—	2.26	2.26	5.89	—	—	4.40	10.40	11.50	0.55	2.88	3.40	2.44	12.78	15.08	3.61	3.80	A
	2.00	2.00	7.10	—	—	2.06	2.06	6.28	—	—	4.40	10.40	11.50	0.55	2.88	3.40	2.44	12.78	15.08	3.61	3.80	A
	2.00	2.50	2.50	—	—	2.30	3.60	3.60	—	—	4.40	9.50	11.50	0.55	2.63	3.40	2.44	11.67	15.08	3.61	3.80	A
	2.00	2.50	3.50	—	—	2.30	3.60	4.50	—	—	4.40	10.40	11.50	0.55	2.88	3.40	2.44	12.78	15.08	3.61	3.80	A
	2.00	2.50	4.20	—	—	2.12	3.31	4.97	—	—	4.40	10.40	11.50	0.55	2.88	3.40	2.44	12.78	15.08	3.61	3.80	A
	2.00	2.50	5.00	—	—	2.01	3.15	5.24	—	—	4.40	10.40	11.50	0.55	2.88	3.40	2.44	12.78	15.08	3.61	3.82	A
	2.00	2.50	7.10	—	—	1.85	2.90	5.64	—	—	4.40	10.40	11.50	0.55	2.88	3.40	2.44	12.78	15.08	3.61	3.82	A
	2.00	3.50	3.50	—	—	2.12	4.14	4.14	—	—	4.40	10.40	11.50	0.55	2.88	3.40	2.44	12.78	15.08	3.61	3.82	A
	2.00	3.50	4.20	—	—	1.96	3.84	4.60	—	—	4.40	10.40	11.50	0.55	2.88	3.40	2.44	12.78	15.08	3.61	3.82	A
	2.00	3.50	5.00	—	—	1.87	3.66	4.88	—	—	4.40	10.40	11.50	0.55	2.88	3.40	2.44	12.78	15.08	3.61	3.82	A
	2.00	3.50	7.10	—	—	1.73	3.39	5.28	—	—	4.40	10.40	11.50	0.55	2.86	3.40	2.44	12.69	15.08	3.64	3.82	A
	2.00	4.20	4.20	—	—	1.83	4.29	4.29	—	—	4.40	10.40	11.50	0.55	2.86	3.40	2.44	12.69	15.08	3.64	3.82	A
	2.00	4.20	5.00	—	—	1.75	4.10	4.55	—	—	4.40	10.40	11.50	0.55	2.86	3.40	2.44	12.69	15.08	3.64	3.82	A
	2.00	4.20	7.10	—	—	1.63	3.82	4.95	—	—	4.40	10.40	11.50	0.55	2.86	3.40	2.44	12.69	15.08	3.64	3.87	A
	2.00	5.00	5.00	—	—	1.67	4.36	4.36	—	—	4.40	10.40	11.50	0.55	2.86	3.40	2.44	12.69	15.08	3.64	3.87	A
	2.50	2.50	2.50	—	—	3.47	3.47	3.47	—	—	4.40	10.40	11.50	0.55	2.85	3.40	2.44	12.64	15.08	3.65	3.87	A
	2.50	2.50	3.50	—	—	3.20	3.20	4.00	—	—	4.40	10.40	11.50	0.55	2.85	3.40	2.44	12.64	15.08	3.65	3.87	A
	2.50	2.50	4.20	—	—	2.97	2.97	4.46	—	—	4.40	10.40	11.50	0.55	2.85	3.40	2.44	12.64	15.08	3.65	3.87	A
	2.50	2.50	5.00	—	—	2.84	2.84	4.73	—	—	4.40	10.40	11.50	0.55	2.85	3.40	2.44	12.64	15.08	3.65	3.87	A
	2.50	2.50	7.10	—	—	2.64	2.64	5.13	—	—	4.40	10.40	11.50	0.55	2.85	3.40	2.44	12.64	15.08	3.65	3.90	A
	2.50	3.50	3.50	—	—	2.97	3.71	3.71	—	—	4.40	10.40	11.50	0.55	2.85	3.40	2.44	12.64	15.08	3.65	3.85	A
	2.50	3.50	4.20	—	—	2.77	3.47	4.16	—	—	4.40	10.40	11.50	0.55	2.85	3.40	2.44	12.64	15.08	3.65	3.85	A
	2.50	3.50	5.00	—	—	2.66	3.32	4.43	—	—	4.40	10.40	11.50	0.55	2.85	3.40	2.44	12.64	15.08	3.65	3.85	A
	2.50	3.50	7.10	—	—	2.48	3.10	4.82	—	—	4.40	10.40	11.50	0.55	2.85	3.40	2.44	12.64	15.08	3.65	3.85	A
	2.50	4.20	4.20	—	—	2.60	3.90	3.90	—	—	4.40	10.40	11.50	0.55	2.85	3.40	2.44	12.64	15.08	3.65	3.85	A
	2.50	4.20	5.00	—	—	2.50	3.74	4.16	—	—	4.40	10.40	11.50	0.55	2.85	3.40	2.44	12.64	15.08	3.65	3.85	A
	2.50	4.20	7.10	—	—	2.34	3.51	4.55	—	—	4.40	10.40	11.50	0.55	2.85	3.40	2.44	12.64	15.08	3.65	3.85	A
	2.50	5.00	5.00	—	—	2.40	4.00	4.00	—	—	4.40	10.40	11.50	0.55	2.85	3.40	2.44	12.64	15.08	3.65	3.85	A
	3.50	3.50	3.50	—	—	3.47	3.47	3.47	—	—	4.40	10.40	11.50	0.55	2.85	3.40	2.44	12.64	15.08	3.65	3.90	A
	3.50	3.50	4.20	—	—	3.25	3.25	3.90	—	—	4.40	10.40	11.50	0.55	2.85	3.40	2.44	12.64	15.08	3.65	3.90	A
	3.50	3.50	5.00	—	—	3.12	3.12	4.16	—	—	4.40	10.40	11.50	0.55	2.83	3.40	2.44	12.56	15.08	3.67	3.90	A
	3.50	3.50	7.10	—	—	2.93	2.93	4.55	—	—	4.40	10.40	11.50	0.55	2.83	3.40	2.44	12.56	15.08	3.67	3.90	A
	3.50	4.20	4.20	—	—	3.06	3.67	3.67	—	—	4.40	10.40	11.50	0.55	2.83	3.40	2.44	12.56	15.08	3.67	3.90	A
	3.50	4.20	5.00	—	—	2.94	3.53	3.92	—	—	4.40	10.40	11.50	0.55	2.83	3.40	2.44	12.56	15.08	3.67	3.90	A
	3.50	5.00	5.00	—	—	2.84	3.78	3.78	—	—	4.40	10.40	11.50	0.55	2.83	3.40	2.44	12.56	15.08	3.67	3.90	A
	4.20	4.20	4.20	—	—	3.47	3.47	3.47	—	—	4.40	10.40	11.50	0.55	2.83	3.40	2.44	12.56	15.08	3.67	3.90	A
4.20	4.20	5.00	—	—	3.34	3.34	3.71	—	—	4.40	10.40	11.50	0.55	2.83	3.40	2.44	12.56	15.08	3.67	3.90	A	

KOMBINAČNÍ TABULKY MULTISPLIT SYSTÉMY

5U105S2SS5FA Inverter (uvedené hodnoty uvažují vnitřní jednotky Flexis Plus)

CHLAZENÍ																						
Počet.j.	Kombinace					Aktuální výkon (kW)					Celkový výkon systému (kW)			Celkový příkon (kW)			Celkový proud (A)			EER	SEER	Energetická třída
	A	B	C	D	E	A	B	C	D	E	min	nom	max	min	nom	max	min	nom	max			
2	2.00	2.00	—	—	—	2.00	2.00	—	—	—	2.50	4.00	5.60	0.55	1.50	3.60	2.44	6.65	15.97	—	—	—
	2.00	2.50	—	—	—	2.00	2.60	—	—	—	2.50	4.60	6.70	0.55	1.67	3.60	2.44	7.41	15.97	2.75	6.20	A++
	2.00	3.50	—	—	—	2.00	3.60	—	—	—	2.50	5.60	8.10	0.55	2.03	3.60	2.44	9.01	15.97	2.76	6.20	A++
	2.00	4.20	—	—	—	2.00	4.40	—	—	—	2.50	6.40	7.80	0.55	2.30	3.60	2.44	10.20	15.97	2.78	6.20	A++
	2.00	5.00	—	—	—	2.00	5.20	—	—	—	2.50	7.20	9.30	0.55	2.58	3.60	2.44	11.45	15.97	2.79	6.20	A++
	2.00	7.10	—	—	—	2.00	6.50	—	—	—	2.50	8.50	9.30	0.55	3.02	3.60	2.44	13.40	15.97	2.81	6.20	A++
	2.50	2.50	—	—	—	2.60	2.60	—	—	—	2.50	5.20	7.80	0.55	1.90	3.60	2.44	8.43	15.97	2.74	6.20	A++
	2.50	3.50	—	—	—	2.60	3.60	—	—	—	2.50	6.20	9.10	0.55	2.24	3.60	2.44	9.94	15.97	2.77	6.20	A++
	2.50	4.20	—	—	—	2.60	4.40	—	—	—	2.50	7.00	9.30	0.55	2.52	3.60	2.44	11.18	15.97	2.78	6.20	A++
	2.50	5.00	—	—	—	2.60	5.20	—	—	—	2.50	7.80	9.30	0.55	2.79	3.60	2.44	12.38	15.97	2.80	6.20	A++
	2.50	7.10	—	—	—	2.60	6.50	—	—	—	2.50	9.10	9.30	0.55	3.17	3.60	2.44	14.06	15.97	2.87	6.20	A++
	3.50	3.50	—	—	—	3.60	3.60	—	—	—	2.50	7.20	9.30	0.55	2.58	3.60	2.44	11.45	15.97	2.79	6.20	A++
	3.50	4.20	—	—	—	3.60	4.40	—	—	—	2.50	8.00	9.30	0.55	2.85	3.60	2.44	12.64	15.97	2.81	6.20	A++
	3.50	5.00	—	—	—	3.60	5.20	—	—	—	2.50	8.80	10.00	0.55	3.10	3.60	2.44	13.75	15.97	2.84	6.20	A++
	3.50	7.10	—	—	—	3.56	6.44	—	—	—	2.50	10.00	11.00	0.55	3.48	3.60	2.44	15.44	15.97	2.87	6.20	A++
	4.20	4.20	—	—	—	4.40	4.40	—	—	—	2.50	8.80	10.00	0.55	3.09	3.60	2.44	13.71	15.97	2.85	6.20	A++
	4.20	5.00	—	—	—	4.40	5.20	—	—	—	2.50	9.60	10.50	0.55	3.38	3.60	2.44	15.00	15.97	2.84	6.20	A++
	4.20	7.10	—	—	—	4.04	5.96	—	—	—	2.50	10.00	11.00	0.55	3.47	3.60	2.44	15.39	15.97	2.88	6.20	A++
	5.00	5.00	—	—	—	5.00	5.00	—	—	—	2.50	10.00	11.00	0.55	3.50	3.60	2.44	15.53	15.97	2.86	6.20	A++
	5.00	7.10	—	—	—	4.44	5.56	—	—	—	2.50	9.00	11.00	0.55	3.50	3.60	2.44	15.53	15.97	2.57	6.20	A++
	7.10	7.10	—	—	—	5.00	5.00	—	—	—	2.50	10.00	11.00	0.55	3.45	3.60	2.44	15.31	15.97	2.90	6.20	A++
	2.00	2.00	2.00	—	—	2.00	2.00	2.00	—	—	3.00	6.00	9.50	0.55	2.20	3.80	2.44	9.76	16.86	2.73	6.70	A++
	2.00	2.00	2.50	—	—	2.00	2.00	2.60	—	—	3.00	6.60	9.50	0.55	2.40	3.80	2.44	10.65	16.86	2.75	6.70	A++
	2.00	2.00	3.50	—	—	2.00	2.00	3.60	—	—	3.00	7.60	9.50	0.55	2.75	3.80	2.44	12.20	16.86	2.76	6.70	A++
	2.00	2.00	4.20	—	—	2.00	2.00	4.40	—	—	3.20	8.40	9.50	0.55	3.00	3.80	2.44	13.31	16.86	2.80	6.70	A++
	2.00	2.00	5.00	—	—	2.00	2.00	5.20	—	—	3.20	9.20	10.00	0.55	3.20	3.80	2.44	14.20	16.86	2.88	6.70	A++
	2.00	2.00	7.10	—	—	1.90	1.90	6.19	—	—	3.20	10.00	11.00	0.55	3.45	4.10	2.44	15.31	18.19	2.90	6.70	A++
	2.00	2.50	2.50	—	—	2.00	2.60	2.60	—	—	3.20	7.20	9.50	0.55	2.60	3.80	2.44	11.54	16.86	2.77	6.70	A++
	2.00	2.50	3.50	—	—	2.00	2.60	3.60	—	—	3.20	8.20	9.50	0.55	2.93	3.80	2.44	13.00	16.86	2.80	6.70	A++
	2.00	2.50	4.20	—	—	2.00	2.60	4.40	—	—	3.20	9.00	10.00	0.55	3.20	3.80	2.44	14.20	16.86	2.81	6.70	A++
	2.00	2.50	5.00	—	—	2.00	2.60	5.20	—	—	3.20	9.80	11.00	0.55	3.44	3.80	2.44	15.26	16.86	2.85	6.70	A++
	2.00	2.50	7.10	—	—	1.80	2.34	5.86	—	—	3.20	10.00	11.00	0.55	3.50	4.10	2.44	15.53	18.19	2.86	6.70	A++
	2.00	3.50	3.50	—	—	2.00	3.60	3.60	—	—	3.20	9.20	11.00	0.55	3.38	3.80	2.44	15.00	16.86	2.72	6.70	A++
	2.00	3.50	4.20	—	—	2.00	3.60	4.40	—	—	3.20	10.00	11.00	0.55	3.50	4.10	2.44	15.53	18.19	2.86	6.70	A++
	2.00	3.50	5.00	—	—	1.85	3.33	4.81	—	—	3.20	10.00	11.00	0.55	3.50	4.10	2.44	15.53	18.19	2.86	6.70	A++
2.00	3.50	7.10	—	—	1.65	2.98	5.37	—	—	3.20	10.00	11.00	0.55	3.50	4.10	2.44	15.53	18.19	2.86	6.70	A++	
2.00	4.20	4.20	—	—	1.85	4.07	4.07	—	—	3.20	10.00	11.00	0.55	3.50	4.10	2.44	15.53	18.19	2.86	6.70	A++	
2.00	4.20	5.00	—	—	1.72	3.79	4.48	—	—	3.20	10.00	11.00	0.55	3.50	4.10	2.44	15.53	18.19	2.86	6.70	A++	
2.00	4.20	7.10	—	—	1.55	3.41	5.04	—	—	3.20	10.00	11.00	0.55	3.50	4.10	2.44	15.53	18.19	2.86	6.70	A++	
2.00	5.00	5.00	—	—	1.61	4.19	4.19	—	—	3.20	10.00	11.00	0.55	3.50	4.10	2.44	15.53	18.19	2.86	6.70	A++	
2.00	5.00	7.10	—	—	1.46	3.80	4.74	—	—	3.20	10.00	11.00	0.55	3.50	4.10	2.44	15.53	18.19	2.86	6.70	A++	
2.50	2.50	2.50	—	—	2.60	2.60	2.60	—	—	3.20	7.80	9.50	0.55	2.78	3.80	2.44	12.33	16.86	2.81	6.72	A++	
2.50	2.50	3.50	—	—	2.60	2.60	3.60	—	—	3.20	8.80	10.00	0.55	3.14	3.80	2.44	13.93	16.86	2.80	6.72	A++	
2.50	2.50	4.20	—	—	2.60	2.60	4.40	—	—	3.20	9.60	11.00	0.55	3.40	3.80	2.44	15.08	16.86	2.82	6.74	A++	
2.50	2.50	5.00	—	—	2.50	2.50	5.00	—	—	3.20	10.00	11.00	0.55	3.50	4.10	2.44	15.53	18.19	2.86	6.74	A++	
2.50	2.50	7.10	—	—	2.22	2.22	5.56	—	—	3.20	10.00	11.00	0.55	3.50	4.10	2.44	15.53	18.19	2.86	6.70	A++	
2.50	3.50	3.50	—	—	2.60	3.60	3.60	—	—	3.20	9.80	11.00	0.55	3.45	3.80	2.44	15.31	16.86	2.84	6.73	A++	
2.50	3.50	4.20	—	—	2.45	3.40	4.15	—	—	3.20	10.00	11.00	0.55	3.50	4.10	2.44	15.53	18.19	2.86	6.70	A++	
2.50	3.50	5.00	—	—	2.28	3.16	4.56	—	—	3.20	10.00	11.00	0.55	3.50	4.10	2.44	15.53	18.19	2.86	6.70	A++	
2.50	3.50	7.10	—	—	2.05	2.83	5.12	—	—	3.20	10.00	11.00	0.55	3.50	4.10	2.44	15.53	18.19	2.86	6.70	A++	
2.50	4.20	4.20	—	—	2.28	3.86	3.86	—	—	3.20	10.00	11.00	0.55	3.50	4.10	2.44	15.53	18.19	2.86	6.70	A++	
2.50	4.20	5.00	—	—	2.13	3.61	4.26	—	—	3.20	10.00	11.00	0.55	3.50	4.10	2.44	15.53	18.19	2.86	6.70	A++	
2.50	4.20	7.10	—	—	1.93	3.26	4.81	—	—	3.20	10.00	11.00	0.55	3.50	4.10	2.44	15.53	18.19	2.86	6.70	A++	
2.50	5.00	5.00	—	—	2.00	4.00	4.00	—	—	3.20	10.00	11.00	0.55	3.50	4.10	2.44	15.53	18.19	2.86	6.70	A++	
2.50	5.00	7.10	—	—	1.82	3.64	4.55	—	—	3.20	10.00	11.00	0.55	3.50	4.10	2.44	15.53	18.19	2.86	6.70	A++	
3.50	3.50	3.50	—	—	3.33	3.33	3.33	—	—	3.20	10.00	11.00	0.55	3.50	4.10	2.44	15.53	18.19	2.86	6.75	A++	
3.50	3.50	4.20	—	—	3.10	3.10	3.79	—	—	3.20	10.00	11.00	0.55	3.50	4.10	2.44	15.53	18.19	2.86	6.70	A++	
3.50	3.50	5.00	—	—	2.90	2.90	4.19	—	—	3.20	10.00	11.00	0.55	3.45	4.10	2.44	15.31	18.19	2.90	6.70	A++	
3.50	3.50	7.10	—	—	2.63	2.63	4.74	—	—	3.20	10.00	11.00	0.55	3.45	4.10	2.44	15.31	18.19	2.90	6.70	A++	
3.50	4.20	4.20	—	—	2.90	3.55	3.55	—	—	3.20	10.00	11.00	0.55	3.45	4.10	2.44	15.31	18.19	2.90	6.75	A++	
3.50	4.20	5.00	—	—	2.73	3.33	3.94	—	—	3.20	10.00	11.00	0.55	3.45	4.10	2.44	15.31	18.19	2.90	6.75	A++	
3.50	5.00	5.00	—	—	2.57	3.71	3.71	—	—	3.20	10.00	11.00	0.55	3.45	4.10	2.44	15.31	18.19	2.90	6.75	A++	
4.20	4.20	4.20	—	—	3.33	3.33	3.33	—	—	3.20	10.00	11.00	0.55	3.45	4.10	2.44	15.31	18.19	2.90	6.75	A++	

KOMBINAČNÍ TABULKY MULTISPLIT SYSTEMY

5U105S2SS5FA Inverter (uvedené hodnoty uvažují vnitřní jednotky Flexis Plus)

Početj.		VYTÁPĚNÍ																				COP	SCOP	Energetická třída
		Kombinace					Aktuální výkon (kW)					Celkový výkon systému (kW)			Celkový příkon (kW)			Celkový proud (A)						
		A	B	C	D	E	A	B	C	D	E	min	nom	max	min	nom	max	min	nom	max	min			
2	2,00	2,00	—	—	—	2,30	2,30	—	—	—	2,80	4,60	8,00	0,55	1,30	3,30	2,44	5,77	14,64	3,54	3,75	A		
2	2,00	2,50	—	—	—	2,30	3,60	—	—	—	3,00	5,90	10,00	0,55	1,66	3,30	2,44	7,36	14,64	3,55	3,75	A		
2	2,00	3,50	—	—	—	2,30	4,50	—	—	—	3,20	6,80	10,00	0,55	1,90	3,30	2,44	8,43	14,64	3,58	3,75	A		
2	2,00	4,20	—	—	—	2,30	5,40	—	—	—	3,40	7,70	10,00	0,55	2,15	3,30	2,44	9,54	14,64	3,58	3,80	A		
2	2,00	5,00	—	—	—	2,30	6,00	—	—	—	3,80	8,30	11,50	0,55	2,29	3,30	2,44	10,16	14,64	3,62	3,80	A		
2	2,00	7,10	—	—	—	2,30	7,00	—	—	—	4,00	9,30	11,50	0,55	2,55	3,30	2,44	11,31	14,64	3,65	3,85	A		
2	2,50	2,50	—	—	—	3,60	3,60	—	—	—	3,40	7,20	10,50	0,55	2,02	3,30	2,44	8,96	14,64	3,56	3,85	A		
2	2,50	3,50	—	—	—	3,60	4,50	—	—	—	3,80	8,10	10,50	0,55	2,26	3,30	2,44	10,03	14,64	3,58	3,83	A		
2	2,50	4,20	—	—	—	3,60	5,40	—	—	—	4,00	9,00	10,50	0,55	2,50	3,30	2,44	11,09	14,64	3,60	3,87	A		
2	2,50	5,00	—	—	—	3,60	6,00	—	—	—	4,40	9,60	10,50	0,55	2,64	3,30	2,44	11,71	14,64	3,64	3,85	A		
2	2,50	7,10	—	—	—	3,57	6,93	—	—	—	4,40	10,50	11,00	0,55	2,85	3,30	2,44	12,64	14,64	3,68	3,84	A		
2	3,50	3,50	—	—	—	4,50	4,50	—	—	—	4,00	9,00	10,50	0,55	2,50	3,30	2,44	11,09	14,64	3,60	3,86	A		
2	3,50	4,20	—	—	—	4,50	5,40	—	—	—	4,40	9,90	10,50	0,55	2,74	3,30	2,44	12,16	14,64	3,61	3,82	A		
2	3,50	5,00	—	—	—	4,50	6,00	—	—	—	4,40	10,50	11,50	0,55	2,88	3,30	2,44	12,78	14,64	3,65	3,80	A		
2	3,50	7,10	—	—	—	4,11	6,39	—	—	—	4,40	10,50	11,50	0,55	2,88	3,30	2,44	12,78	14,64	3,65	3,84	A		
2	4,20	4,20	—	—	—	5,25	5,25	—	—	—	4,40	10,50	11,50	0,55	2,88	3,30	2,44	12,78	14,64	3,65	3,86	A		
2	4,20	5,00	—	—	—	4,97	5,53	—	—	—	4,40	10,50	11,50	0,55	2,88	3,30	2,44	12,78	14,64	3,65	3,83	A		
2	4,20	7,10	—	—	—	4,57	5,93	—	—	—	4,40	10,50	11,50	0,55	2,88	3,30	2,44	12,78	14,64	3,65	3,86	A		
2	5,00	5,00	—	—	—	5,25	5,25	—	—	—	4,40	10,50	11,50	0,55	2,91	3,30	2,44	12,91	14,64	3,61	3,80	A		
2	5,00	7,10	—	—	—	4,85	5,65	—	—	—	4,40	9,50	11,50	0,55	2,88	3,30	2,44	12,78	14,64	3,30	3,87	A		
2	7,10	7,10	—	—	—	5,25	5,25	—	—	—	4,40	10,50	11,50	0,55	2,88	3,30	2,44	12,78	14,64	3,65	3,85	A		
2	2,00	2,00	2,00	—	—	2,30	2,30	2,30	—	—	3,80	6,90	11,50	0,55	1,93	3,40	2,44	8,56	15,08	3,58	3,80	A		
2	2,00	2,00	2,50	—	—	2,30	2,30	3,60	—	—	4,00	8,20	11,50	0,55	2,28	3,40	2,44	10,12	15,08	3,60	3,80	A		
2	2,00	2,00	3,50	—	—	2,30	2,30	4,50	—	—	4,20	9,10	11,50	0,55	2,50	3,40	2,44	11,09	15,08	3,64	3,80	A		
2	2,00	2,00	4,20	—	—	2,30	2,30	5,40	—	—	4,40	10,00	11,50	0,55	2,73	3,40	2,44	12,11	15,08	3,66	3,80	A		
2	2,00	2,00	5,00	—	—	2,28	2,28	5,94	—	—	4,40	10,50	11,50	0,55	2,88	3,40	2,44	12,78	15,08	3,65	3,80	A		
2	2,00	2,00	7,10	—	—	2,08	2,08	6,34	—	—	4,40	10,50	11,50	0,55	2,88	3,40	2,44	12,78	15,08	3,65	3,80	A		
2	2,00	2,50	2,50	—	—	2,30	3,60	3,60	—	—	4,40	9,50	11,50	0,55	2,63	3,40	2,44	11,67	15,08	3,61	3,80	A		
2	2,00	2,50	3,50	—	—	2,30	3,60	4,50	—	—	4,40	10,40	11,50	0,55	2,88	3,40	2,44	12,78	15,08	3,61	3,80	A		
2	2,00	2,50	4,20	—	—	2,14	3,35	5,02	—	—	4,40	10,50	11,50	0,55	2,88	3,40	2,44	12,78	15,08	3,65	3,80	A		
2	2,00	2,50	5,00	—	—	2,03	3,18	5,29	—	—	4,40	10,50	11,50	0,55	2,88	3,40	2,44	12,78	15,08	3,65	3,82	A		
2	2,00	2,50	7,10	—	—	1,87	2,93	5,70	—	—	4,40	10,50	11,50	0,55	2,88	3,40	2,44	12,78	15,08	3,65	3,82	A		
2	2,00	3,50	3,50	—	—	2,14	4,18	4,18	—	—	4,40	10,50	11,50	0,55	2,88	3,40	2,44	12,78	15,08	3,65	3,82	A		
2	2,00	3,50	4,20	—	—	1,98	3,87	4,65	—	—	4,40	10,50	11,50	0,55	2,88	3,40	2,44	12,78	15,08	3,65	3,82	A		
2	2,00	3,50	5,00	—	—	1,89	3,69	4,92	—	—	4,40	10,50	11,50	0,55	2,88	3,40	2,44	12,78	15,08	3,65	3,82	A		
2	2,00	3,50	7,10	—	—	1,75	3,42	5,33	—	—	4,40	10,50	11,50	0,55	2,86	3,40	2,44	12,69	15,08	3,67	3,82	A		
2	2,00	4,20	4,20	—	—	1,84	4,33	4,33	—	—	4,40	10,50	11,50	0,55	2,86	3,40	2,44	12,69	15,08	3,67	3,82	A		
2	2,00	4,20	5,00	—	—	1,76	4,14	4,60	—	—	4,40	10,50	11,50	0,55	2,86	3,40	2,44	12,69	15,08	3,67	3,82	A		
2	2,00	4,20	7,10	—	—	1,64	3,86	5,00	—	—	4,40	10,50	11,50	0,55	2,86	3,40	2,44	12,69	15,08	3,67	3,87	A		
2	2,00	5,00	5,00	—	—	1,69	4,41	4,41	—	—	4,40	10,50	11,50	0,55	2,86	3,40	2,44	12,69	15,08	3,67	3,87	A		
2	2,00	5,00	7,10	—	—	1,58	4,12	4,80	—	—	4,40	10,50	11,50	0,55	2,86	3,40	2,44	12,69	15,08	3,67	3,87	A		
2	2,50	2,50	2,50	—	—	3,50	3,50	3,50	—	—	4,40	10,50	11,50	0,55	2,85	3,40	2,44	12,64	15,08	3,68	3,87	A		
2	2,50	2,50	3,50	—	—	3,23	3,23	4,04	—	—	4,40	10,50	11,50	0,55	2,85	3,40	2,44	12,64	15,08	3,68	3,87	A		
2	2,50	2,50	4,20	—	—	3,00	3,00	4,50	—	—	4,40	10,50	11,50	0,55	2,85	3,40	2,44	12,64	15,08	3,68	3,87	A		
2	2,50	2,50	5,00	—	—	2,86	2,86	4,77	—	—	4,40	10,50	11,50	0,55	2,85	3,40	2,44	12,64	15,08	3,68	3,87	A		
2	2,50	2,50	7,10	—	—	2,66	2,66	5,18	—	—	4,40	10,50	11,50	0,55	2,85	3,40	2,44	12,64	15,08	3,68	3,90	A		
2	2,50	3,50	3,50	—	—	3,00	3,75	3,75	—	—	4,40	10,50	11,50	0,55	2,85	3,40	2,44	12,64	15,08	3,68	3,85	A		
2	2,50	3,50	4,20	—	—	2,80	3,50	4,20	—	—	4,40	10,50	11,50	0,55	2,85	3,40	2,44	12,64	15,08	3,68	3,85	A		
2	2,50	3,50	5,00	—	—	2,68	3,35	4,47	—	—	4,40	10,50	11,50	0,55	2,85	3,40	2,44	12,64	15,08	3,68	3,85	A		
2	2,50	3,50	7,10	—	—	2,50	3,13	4,87	—	—	4,40	10,50	11,50	0,55	2,85	3,40	2,44	12,64	15,08	3,68	3,85	A		
2	2,50	4,20	4,20	—	—	2,63	3,94	3,94	—	—	4,40	10,50	11,50	0,55	2,85	3,40	2,44	12,64	15,08	3,68	3,85	A		
2	2,50	4,20	5,00	—	—	2,52	3,78	4,20	—	—	4,40	10,50	11,50	0,55	2,85	3,40	2,44	12,64	15,08	3,68	3,85	A		
2	2,50	4,20	7,10	—	—	2,36	3,54	4,59	—	—	4,40	10,50	11,50	0,55	2,85	3,40	2,44	12,64	15,08	3,68	3,85	A		
2	2,50	5,00	5,00	—	—	2,42	4,04	4,04	—	—	4,40	10,50	11,50	0,55	2,85	3,40	2,44	12,64	15,08	3,68	3,85	A		
2	2,50	5,00	7,10	—	—	2,28	3,80	4,43	—	—	4,40	10,50	11,50	0,55	2,85	3,40	2,44	12,64	15,08	3,68	3,85	A		
2	3,50	3,50	3,50	—	—	3,50	3,50	3,50	—	—	4,40	10,50	11,50	0,55	2,85	3,40	2,44	12,64	15,08	3,68	3,90	A		
2	3,50	3,50	4,20	—	—	3,28	3,28	3,94	—	—	4,40	10,50	11,50	0,55	2,85	3,40	2,44	12,64	15,08	3,68	3,90	A		
2	3,50	3,50	5,00	—	—	3,15	3,15	4,20	—	—	4,40	10,50	11,50	0,55	2,83	3,40	2,44	12,56	15,08	3,71	3,90	A		
2	3,50	3,50	7,10	—	—	2,95	2,95	4,59	—	—	4,40	10,50	11,50	0,55	2,83	3,40	2,44	12,56	15,08	3,71	3,85	A		
2	3,50	4,20	4,20	—	—	3,09	3,71	3,71	—	—	4,40	10,50	11,50	0,55	2,83	3,40	2,44	12,56	15,08	3,71	3,90	A		
2	3,50	4,20	5,00	—	—	2,97	3,57	3,96	—	—	4,40	10,50	11,50	0,55	2,83	3,40	2,44	12,56	15,08	3,71	3,90	A		
2	3,50	5,00	5																					

5U125S2SN1FA Inverter (uvedené hodnoty uvažují vnitřní jednotky Flexis Plus)

Početj.		CHLAZENÍ																				EER	SEER	Energetická třída
		Kombinace					Aktuální výkon (kW)					Celkový výkon systému (kW)			Celkový příkon (kW)			Celkový proud (A)						
		A	B	C	D	E	A	B	C	D	E	min	nom	max	min	nom	max	min	nom	max	min			
2	2,00	2,00	—	—	—	2,00	2,00	—	—	—	2,50	4,00	5,60	0,55	1,50	3,60	2,44	6,65	15,97	2,97	6,20	A++		
2	2,00	2,50	—	—	—	2,00	2,60	—	—	—	2,50	4,60	6,70	0,55	1,54	3,60	2,44	6,83	15,97	2,99	6,20	A++		
2	2,00	3,50	—	—	—	2,00	3,60	—	—	—	2,50	5,60	8,10	0,55	1,86	3,60	2,44	8,25	15,97	3,01	6,20	A++		
2	2,00	4,20	—	—	—	2,00	4,40	—	—	—	2,50	6,40	7,80	0,55	2,12	3,60	2,44	9,41	15,97	3,02	6,20	A++		
2	2,00	5,00	—	—	—	2,00	5,20	—	—	—	2,50	7,20	9,30	0,55	2,38	3,60	2,44	10,56	15,97	3,03	6,20	A++		
2	2,00	7,10	—	—	—	2,00	6,50	—	—	—	2,50	8,50	9,30	0,55	2,80	3,60	2,44	12,42	15,97	3,04	6,20	A++		
2	2,50	2,50	—	—	—	2,60	2,60	—	—	—	2,50	5,20	7,80	0,55	1,73	3,60	2,44	7,68	15,97	3,01	6,20	A++		
2	2,50	3,50	—	—	—	2,60	3,60	—	—	—	2,50	6,20	9,10	0,55	2,05	3,60	2,44	9,09	15,97	3,02	6,20	A++		
2	2,50	4,20	—	—	—	2,60	4,40	—	—	—	2,50	7,00	9,30	0,55	2,31	3,60	2,44	10,25	15,97	3,03	6,20	A++		
2	2,50	5,00	—	—	—	2,60	5,20	—	—	—	2,50	8,00	9,30	0,55	2,57	3,60	2,44	11,40	15,97	3,04	6,20	A++		
2	2,50	7,10	—	—	—	2,60	6,50	—	—	—	2,50	9,10	9,30	0,55	2,98	3,60	2,44	13,22	15,97	3,05	6,20	A++		
2	3,50	3,50	—	—	—	3,60	3,60	—	—	—	2,50	7,20	9,30	0,55	2,38	3,60	2,44	10,56	15,97	3,03	6,20	A++		
2	3,50	4,20	—	—	—	3,60	4,40	—	—	—	2,50	8,00	9,30	0,55	2,63	3,60	2,44	11,67	15,97	3,04	6,20	A++		
2	3,50	5,00	—	—	—	3,60	5,20	—	—	—	2,50	8,80	10,00	0,55	2,89	3,60	2,44	12,82	15,97	3,04	6,20	A++		
2	3,50	7,10	—	—	—	3,60	6,50	—	—	—	2,50	10,10	13,80	0,55	3,31	3,60	2,44	14,69	15,97	3,05	6,20	A++		
2	4,20	4,20	—	—	—	4,40	4,40	—	—	—	2,50	8,80	10,00	0,55	2,89	3,60	2,44	12,82	15,97	3,04	6,20	A++		
2	4,20	5,00	—	—	—	4,40	5,20	—	—	—	2,50	9,60	10,50	0,55	3,14	3,60	2,44	13,93	15,97	3,06	6,20	A++		
2	4,20	7,10	—	—	—	4,40	6,50	—	—	—	2,50	10,90	13,80	0,55	3,55	3,60	2,44	15,75	15,97	3,07	6,20	A++		
2	5,00	5,00	—	—	—	5,20	5,20	—	—	—	2,50	10,40	13,80	0,55	3,39	3,60	2,44	15,03	15,97	3,07	6,20	A++		
2	5,00	7,10	—	—	—	5,20	6,50	—	—	—	2,50	11,70	13,80	0,55	3,80	3,60	2,44	16,85	15,97	3,08	6,20	A++		
2	7,10	7,10	—	—	—	6,25	6,25	—	—	—	2,50	12,50	13,80	0,55	4,05	3,60	2,44	17,95	15,97	3,09	6,20	A++		
2	2,00	2,00	2,00	—	—	2,00	2,00	2,00	—	—	3,00	6,00	9,50	0,55	1,98	3,80	2,44	8,78	16,86	3,03	6,70	A++		
2	2,00	2,00	2,50	—	—	2,00	2,00	2,60	—	—	3,00	6,60	9,50	0,55	2,17	3,80	2,44	9,63	16,86	3,04	6,70	A++		
2	2,00	2,00	3,50	—	—	2,00	2,00	3,60	—	—	3,00	7,60	9,50	0,55	2,50	3,80	2,44	11,09	16,86	3,04	6,70	A++		
2	2,00	2,00	4,20	—	—	2,00	2,00	4,40	—	—	3,20	8,40	9,50	0,55	2,76	3,80	2,44	12,26	16,86	3,04	6,70	A++		
2	2,00	2,00	5,00	—	—	2,00	2,00	5,20	—	—	3,20	9,20	10,00	0,55	3,02	3,80	2,44	13,38	16,86	3,05	6,70	A++		
2	2,00	2,00	7,10	—	—	2,00	2,00	6,50	—	—	3,20	10,50	13,80	0,55	3,43	5,20	2,44	15,22	23,07	3,06	6,70	A++		
2	2,00	2,50	2,50	—	—	2,00	2,60	2,60	—	—	3,20	7,20	9,50	0,55	2,38	3,80	2,44	10,56	16,86	3,03	6,70	A++		
2	2,00	2,50	3,50	—	—	2,00	2,60	3,60	—	—	3,20	8,20	9,50	0,55	2,69	3,80	2,44	11,93	16,86	3,05	6,70	A++		
2	2,00	2,50	4,20	—	—	2,00	2,60	4,40	—	—	3,20	9,00	10,00	0,55	2,95	3,80	2,44	13,09	16,86	3,05	6,70	A++		
2	2,00	2,50	5,00	—	—	2,00	2,60	5,20	—	—	3,20	9,80	13,80	0,55	3,20	3,80	2,44	14,21	16,86	3,06	6,70	A++		
2	2,00	2,50	7,10	—	—	2,00	2,60	6,50	—	—	3,20	11,10	13,80	0,55	3,62	5,20	2,44	16,04	23,07	3,07	6,70	A++		
2	2,00	3,50	3,50	—	—	2,00	3,60	3,60	—	—	3,20	9,20	13,80	0,55	3,02	3,80	2,44	13,38	16,86	3,05	6,70	A++		
2	2,00	3,50	4,20	—	—	2,00	3,60	4,40	—	—	3,20	10,00	13,80	0,55	3,26	5,20	2,44	14,45	23,07	3,07	6,70	A++		
2	2,00	3,50	5,00	—	—	2,00	3,60	5,20	—	—	3,20	10,80	13,80	0,55	3,50	5,20	2,44	15,51	23,07	3,09	6,70	A++		
2	2,00	3,50	7,10	—	—	2,00	3,60	6,50	—	—	3,20	12,10	13,80	0,55	3,92	5,20	2,44	17,37	23,07	3,09	6,70	A++		
2	2,00	4,20	4,20	—	—	2,00	4,40	4,40	—	—	3,20	10,80	13,80	0,55	3,50	5,20	2,44	15,51	23,07	3,09	6,70	A++		
2	2,00	4,20	5,00	—	—	2,00	4,40	5,20	—	—	3,20	11,60	13,80	0,55	3,75	5,20	2,44	16,65	23,07	3,09	6,70	A++		
2	2,00	4,20	7,10	—	—	1,94	4,26	6,30	—	—	3,20	12,50	13,80	0,55	4,04	5,20	2,44	17,92	23,07	3,09	6,70	A++		
2	2,00	5,00	5,00	—	—	2,00	5,20	5,20	—	—	3,20	12,40	13,80	0,55	4,01	5,20	2,44	17,79	23,07	3,09	6,70	A++		
2	2,00	5,00	7,10	—	—	1,82	4,74	5,93	—	—	3,20	12,50	13,80	0,55	4,04	4,10	2,44	17,92	18,19	3,09	6,70	A++		
2	2,50	2,50	2,50	—	—	2,60	2,60	2,60	—	—	3,20	7,80	9,50	0,55	2,57	3,80	2,44	11,38	16,86	3,04	6,72	A++		
2	2,50	2,50	3,50	—	—	2,60	2,60	3,60	—	—	3,20	8,80	10,00	0,55	2,89	3,80	2,44	12,80	16,86	3,05	6,72	A++		
2	2,50	2,50	4,20	—	—	2,60	2,60	4,40	—	—	3,20	9,60	13,80	0,55	3,14	3,80	2,44	13,92	16,86	3,06	6,74	A++		
2	2,50	2,50	5,00	—	—	2,60	2,60	5,20	—	—	3,20	10,40	13,80	0,55	3,37	5,20	2,44	14,93	23,07	3,09	6,74	A++		
2	2,50	2,50	7,10	—	—	2,60	2,60	6,50	—	—	3,20	11,70	13,80	0,55	3,79	5,20	2,44	16,80	23,07	3,09	6,70	A++		
2	2,50	3,50	3,50	—	—	2,60	3,60	3,60	—	—	3,20	9,80	13,80	0,55	3,19	3,80	2,44	14,16	16,86	3,07	6,73	A++		
2	2,50	3,50	4,20	—	—	2,60	3,60	4,40	—	—	3,20	10,60	13,80	0,55	3,43	5,20	2,44	15,22	23,07	3,09	6,70	A++		
2	2,50	3,50	5,00	—	—	2,60	3,60	5,20	—	—	3,20	11,40	13,80	0,55	3,69	5,20	2,44	16,37	23,07	3,09	6,70	A++		
2	2,50	3,50	7,10	—	—	2,56	3,54	6,40	—	—	3,20	12,50	13,80	0,55	4,04	5,20	2,44	17,92	23,07	3,09	6,70	A++		
2	2,50	4,20	4,20	—	—	2,60	4,40	4,40	—	—	3,20	11,40	13,80	0,55	3,69	5,20	2,44	16,37	23,07	3,09	6,70	A++		
2	2,50	4,20	5,00	—	—	2,60	4,40	5,20	—	—	3,20	12,20	13,80	0,55	3,95	5,20	2,44	17,52	23,07	3,09	6,70	A++		
2	2,50	4,20	7,10	—	—	2,41	4,07	6,02	—	—	3,20	12,50	13,80	0,55	4,04	5,20	2,44	17,92	23,07	3,09	6,70	A++		
2	2,50	5,00	5,00	—	—	2,50	5,00	5,00	—	—	3,20	12,50	13,80	0,55	4,04	5,20	2,44	17,92	23,07	3,09	6,70	A++		
2	2,50	5,00	7,10	—	—	2,27	4,55	5,68	—	—	3,20	12,50	13,80	0,55	4,04	5,20	2,44	17,92	23,07	3,09	6,70	A++		
2	2,50	7,10	7,10	—	—	2,08	5,21	5,21	—	—	3,20	12,50	13,80	0,55	4,04	5,20	2,44	17,92	23,07	3,09	6,70	A++		
2	3,50	3,50	3,50	—	—	3,60	3,60	3,60	—	—	3,20	10,80	13,80	0,55	3,50	5,20	2,44	15,51	23,07	3,09	6,75	A++		
2	3,50	3,50	4,20	—	—	3,60	3,60	4,40	—	—	3,20	11,60	13,80	0,55	3,75	5,20	2,44	16,65	23,07	3,09	6,70	A++		
2	3,50	3,50	5,00	—	—	3,60	3,60	5,20	—	—	3,20	12,40	13,80	0,55	3,96	5,20	2,44	17,57	23,07	3,13	6,70	A++		
2	3,50	3,50	7,10	—	—	3,28	3,28	5,93	—	—	3,20	12,50	13,80	0,55	3,99	5,20	2,44	17,70	23,07	3,13	6,70	A++		
2	3,50	4,20	4,20	—	—	3,60	4,40	4,40	—	—	3,20	12,40	13,80	0,55	3,96	5,20	2,44	17,57	23,07	3,13	6,75	A++		
2	3,50	4,20																						

KOMBINAČNÍ TABULKY MULTISPLIT SYSTÉMY

5U12S2SN1FA Inverter (uvedené hodnoty uvažují vnitřní jednotky Flexis Plus)

CHLAZENÍ																						
Početj.	Kombinace					Aktuální výkon (kW)					Celkový výkon systému (kW)			Celkový příkon (kW)			Celkový proud (A)			EER	SEER	Energetická třída
	A	B	C	D	E	A	B	C	D	E	min	nom	max	min	nom	max	min	nom	max			
2.00	2.00	2.00	2.00	2.00	2.00	2.00	2.00	2.00	2.00	2.00	3.20	10.00	13.80	0.55	3.10	5.20	2.44	13.75	23.07	3.23	7.10	A++
2.00	2.00	2.00	2.00	2.50	2.00	2.00	2.00	2.00	2.60	3.20	10.60	13.80	0.55	3.28	5.20	2.44	14.56	23.07	3.23	7.10	A++	
2.00	2.00	2.00	2.00	3.50	2.00	2.00	2.00	2.00	3.60	3.20	11.60	13.80	0.55	3.59	5.20	2.44	15.93	23.07	3.23	7.10	A++	
2.00	2.00	2.00	2.00	4.20	2.00	2.00	2.00	4.40	3.20	12.40	13.80	0.55	3.84	5.20	2.44	17.03	23.07	3.23	7.10	A++		
2.00	2.00	2.00	2.00	5.00	1.89	1.89	1.89	1.89	4.92	3.20	12.50	13.80	0.55	3.87	5.20	2.44	17.17	23.07	3.23	7.10	A++	
2.00	2.00	2.00	2.00	7.10	1.72	1.72	1.72	1.72	5.60	3.20	12.50	13.80	0.55	3.87	5.20	2.44	17.17	23.07	3.23	7.10	A++	
2.00	2.00	2.00	2.50	2.50	2.00	2.00	2.00	2.60	2.60	3.20	11.20	13.80	0.55	3.47	5.20	2.44	15.38	23.07	3.23	7.10	A++	
2.00	2.00	2.00	2.50	3.50	2.00	2.00	2.00	2.60	3.60	3.20	12.20	13.80	0.55	3.78	5.20	2.44	16.76	23.07	3.23	7.10	A++	
2.00	2.00	2.00	2.50	4.20	1.92	1.92	1.92	1.92	4.23	3.20	12.50	13.80	0.55	3.87	5.20	2.44	17.17	23.07	3.23	7.10	A++	
2.00	2.00	2.00	2.50	5.00	1.81	1.81	1.81	2.36	4.71	3.20	12.50	13.80	0.55	3.87	5.20	2.44	17.17	23.07	3.23	7.10	A++	
2.00	2.00	2.00	2.50	7.10	1.66	1.66	1.66	2.15	5.38	3.20	12.50	13.80	0.55	3.87	5.20	2.44	17.17	23.07	3.23	7.10	A++	
2.00	2.00	2.00	3.50	3.50	1.89	1.89	1.89	3.41	3.41	3.20	12.50	13.80	0.55	3.87	5.20	2.44	17.17	23.07	3.23	7.10	A++	
2.00	2.00	2.00	3.50	4.20	1.79	1.79	1.79	3.21	3.93	3.20	12.50	13.80	0.55	3.87	5.20	2.44	17.17	23.07	3.23	7.10	A++	
2.00	2.00	2.00	3.50	5.00	1.69	1.69	1.69	3.04	4.39	3.20	12.50	13.80	0.55	3.87	5.20	2.44	17.17	23.07	3.23	7.10	A++	
2.00	2.00	2.00	3.50	7.10	1.55	1.55	1.55	2.80	5.05	3.20	12.50	13.80	0.55	3.87	5.20	2.44	17.17	23.07	3.23	7.10	A++	
2.00	2.00	2.00	4.20	4.20	1.69	1.69	1.69	3.72	3.72	3.20	12.50	13.80	0.55	3.87	5.20	2.44	17.17	23.07	3.23	7.10	A++	
2.00	2.00	2.00	4.20	5.00	1.60	1.60	1.60	3.53	4.17	3.20	12.50	13.80	0.55	3.87	5.20	2.44	17.17	23.07	3.23	7.10	A++	
2.00	2.00	2.00	4.20	7.10	1.48	1.48	1.48	3.25	4.81	3.20	12.50	13.80	0.55	3.87	5.20	2.44	17.17	23.07	3.23	7.10	A++	
2.00	2.00	2.50	2.50	2.50	2.00	2.00	2.60	2.60	2.60	3.20	11.80	13.80	0.55	3.65	5.20	2.44	16.21	23.07	3.23	7.10	A++	
2.00	2.00	2.50	2.50	3.50	1.95	1.95	2.54	2.54	3.52	3.20	12.50	13.80	0.55	3.87	5.20	2.44	17.17	23.07	3.23	7.10	A++	
2.00	2.00	2.50	2.50	4.20	1.84	1.84	2.39	2.39	4.04	3.20	12.50	13.80	0.55	3.87	5.20	2.44	17.17	23.07	3.23	7.10	A++	
2.00	2.00	2.50	2.50	5.00	1.74	1.74	2.26	2.26	4.51	3.20	12.50	13.80	0.55	3.87	5.20	2.44	17.17	23.07	3.23	7.10	A++	
2.00	2.00	2.50	2.50	7.10	1.59	1.59	2.07	2.07	5.18	3.20	12.50	13.80	0.55	3.87	5.20	2.44	17.17	23.07	3.23	7.10	A++	
2.00	2.00	2.50	3.50	3.50	1.81	1.81	2.36	3.26	3.26	3.20	12.50	13.80	0.55	3.87	5.20	2.44	17.17	23.07	3.23	7.10	A++	
2.00	2.00	2.50	3.50	4.20	1.71	1.71	2.23	3.08	3.77	3.20	12.50	13.80	0.55	3.87	5.20	2.44	17.17	23.07	3.23	7.10	A++	
2.00	2.00	2.50	3.50	5.00	1.62	1.62	2.11	2.92	4.22	3.20	12.50	13.80	0.55	3.87	5.20	2.44	17.17	23.07	3.23	7.10	A++	
2.00	2.00	2.50	3.50	7.10	1.50	1.50	1.95	2.69	4.87	3.20	12.50	13.80	0.55	3.87	5.20	2.44	17.17	23.07	3.23	7.10	A++	
2.00	2.00	2.50	4.20	4.20	1.62	1.62	2.11	3.57	3.57	3.20	12.50	13.80	0.55	3.87	5.20	2.44	17.17	23.07	3.23	7.10	A++	
2.00	2.00	2.50	4.20	5.00	1.54	1.54	2.01	3.40	4.01	3.20	12.50	13.80	0.55	3.87	5.20	2.44	17.17	23.07	3.23	7.10	A++	
2.00	2.00	2.50	4.20	7.10	1.43	1.43	1.86	3.14	4.64	3.20	12.50	13.80	0.55	3.87	5.20	2.44	17.17	23.07	3.23	7.10	A++	
2.00	2.00	3.50	3.50	3.50	1.69	1.69	3.04	3.04	3.04	3.20	12.50	13.80	0.55	3.87	5.20	2.44	17.17	23.07	3.23	7.10	A++	
2.00	2.00	3.50	3.50	4.20	1.60	1.60	2.88	2.88	3.53	3.20	12.50	13.80	0.55	3.87	5.20	2.44	17.17	23.07	3.23	7.10	A++	
2.00	2.00	3.50	3.50	5.00	1.52	1.52	2.74	2.74	3.96	3.20	12.50	13.80	0.55	3.87	5.20	2.44	17.17	23.07	3.23	7.10	A++	
2.00	2.00	3.50	3.50	7.10	1.41	1.41	2.54	2.54	4.59	3.20	12.50	13.80	0.55	3.87	5.20	2.44	17.17	23.07	3.23	7.10	A++	
2.00	2.50	2.50	2.50	2.50	2.00	2.60	2.60	2.60	2.60	3.20	12.40	13.80	0.55	3.84	5.20	2.44	17.04	23.07	3.23	7.10	A++	
2.00	2.50	2.50	2.50	3.50	1.87	2.43	2.43	2.43	3.36	3.20	12.50	13.80	0.55	3.87	5.20	2.44	17.17	23.07	3.23	7.10	A++	
2.00	2.50	2.50	2.50	4.20	1.76	2.29	2.29	2.29	3.87	3.20	12.50	13.80	0.55	3.87	5.20	2.44	17.17	23.07	3.23	7.10	A++	
2.00	2.50	2.50	2.50	5.00	1.67	2.17	2.17	2.17	4.33	3.20	12.50	13.80	0.55	3.87	5.20	2.44	17.17	23.07	3.23	7.10	A++	
2.00	2.50	2.50	2.50	7.10	1.53	1.99	1.99	1.99	4.98	3.20	12.50	13.80	0.55	3.87	5.20	2.44	17.17	23.07	3.23	7.10	A++	
2.00	2.50	2.50	3.50	3.50	1.74	2.26	2.26	3.13	3.13	3.20	12.50	13.80	0.55	3.87	5.20	2.44	17.17	23.07	3.23	7.10	A++	
2.00	2.50	2.50	3.50	4.20	1.64	2.14	2.14	2.96	3.62	3.20	12.50	13.80	0.55	3.87	5.20	2.44	17.17	23.07	3.23	7.10	A++	
2.00	2.50	2.50	3.50	5.00	1.56	2.03	2.03	2.81	4.06	3.20	12.50	13.80	0.55	3.87	5.20	2.44	17.17	23.07	3.23	7.10	A++	
2.00	2.50	2.50	3.50	7.10	1.45	1.88	1.88	2.60	4.70	3.20	12.50	13.80	0.55	3.87	5.20	2.44	17.17	23.07	3.23	7.10	A++	
2.00	2.50	3.50	3.50	3.50	1.62	2.11	2.92	2.92	3.20	12.50	13.80	0.55	3.87	5.20	2.44	17.17	23.07	3.23	7.10	A++		
2.00	2.50	3.50	3.50	4.20	1.54	2.01	2.78	2.78	3.40	3.20	12.50	13.80	0.55	3.87	5.20	2.44	17.17	23.07	3.23	7.10	A++	
2.00	2.50	3.50	3.50	5.00	1.47	1.91	2.65	2.65	3.82	3.20	12.50	13.80	0.55	3.87	5.20	2.44	17.17	23.07	3.23	7.10	A++	
2.00	2.50	3.50	3.50	7.10	1.37	1.78	2.46	2.46	4.44	3.20	12.50	13.80	0.55	3.87	5.20	2.44	17.17	23.07	3.23	7.10	A++	
2.50	2.50	2.50	2.50	2.50	2.50	2.50	2.50	2.50	2.50	3.20	12.50	13.80	0.55	3.87	5.20	2.44	17.17	23.07	3.23	7.10	A++	
2.50	2.50	2.50	2.50	3.50	2.32	2.32	2.32	2.32	3.21	3.20	12.50	13.80	0.55	3.87	5.20	2.44	17.17	23.07	3.23	7.10	A++	
2.50	2.50	2.50	2.50	4.20	2.20	2.20	2.20	2.20	3.72	3.20	12.50	13.80	0.55	3.87	5.20	2.44	17.17	23.07	3.23	7.10	A++	
2.50	2.50	2.50	2.50	5.00	2.08	2.08	2.08	4.17	3.20	12.50	13.80	0.55	3.87	5.20	2.44	17.17	23.07	3.23	7.10	A++		
2.50	2.50	2.50	2.50	7.10	1.92	1.92	1.92	4.81	3.20	12.50	13.80	0.55	3.87	5.20	2.44	17.17	23.07	3.23	7.10	A++		
2.50	2.50	2.50	3.50	3.50	2.17	2.17	2.17	3.00	3.00	3.20	12.50	13.80	0.55	3.87	5.20	2.44	17.17	23.07	3.23	7.10	A++	
2.50	2.50	2.50	3.50	4.20	2.06	2.06	2.06	2.85	3.48	3.20	12.50	13.80	0.55	3.87	5.20	2.44	17.17	23.07	3.23	7.10	A++	
2.50	2.50	2.50	3.50	5.00	1.96	1.96	1.96	2.71	3.92	3.20	12.50	13.80	0.55	3.87	5.20	2.44	17.17	23.07	3.23	7.10	A++	
2.50	2.50	2.50	3.50	7.10	1.82	1.82	2.51	4.54	3.20	12.50	13.80	0.55	3.87	5.20	2.44	17.17	23.07	3.23	7.10	A++		
2.50	2.50	2.50	4.20	4.20	1.96	1.96	1.96	3.31	3.31	3.20	12.50	13.80	0.55	3.87	5.20	2.44	17.17	23.07	3.23	7.10	A++	
2.50	2.50	2.50	4.20	5.00	1.87	1.87	1.87	3.16	3.74	3.20	12.50	13.80	0.55	3.87	5.20	2.44	17.17	23.07	3.23	7.10	A++	
2.50	2.50	2.50	5.00	5.00	1.79	1.79	1.79	3.57	3.57	3.20	12.50	13.80	0.									

5U125S2SN1FA Inverter (uvedené hodnoty uvažují vnitřní jednotky Flexis Plus)

VYTÁPĚNÍ																					
Početj.	Kombinace					Aktuální výkon (kW)				Celkový výkon systému (kW)			Celkový příkon (kW)			Celkový proud (A)			COP	SCOP	Energetická třída
	A	B	C	D	E	A	B	C	D	E	min	nom	max	min	nom	max	min	nom			
2.00	2.00	2.00	2.00	—	2.30	2.30	2.30	2.30	—	4.20	9.20	14.30	0.55	2.56	4.30	2.44	11.37	19.08	3.59	3.90	A
2.00	2.00	2.00	2.50	—	2.30	2.30	2.30	3.60	—	4.20	10.50	14.30	0.55	2.92	4.30	2.44	12.94	19.08	3.60	3.90	A
2.00	2.00	2.00	3.50	—	2.30	2.30	2.30	4.50	—	4.40	11.40	14.30	0.55	3.17	4.30	2.44	14.05	19.08	3.60	3.90	A
2.00	2.00	2.00	4.20	—	2.30	2.30	2.30	5.40	—	4.40	12.30	14.30	0.55	3.42	4.30	2.44	15.16	19.08	3.60	3.90	A
2.00	2.00	2.00	5.00	—	2.26	2.26	2.26	5.91	—	4.40	12.70	14.30	0.55	3.53	4.30	2.44	15.65	19.08	3.60	3.90	A
2.00	2.00	2.00	7.10	—	2.10	2.10	2.10	6.40	—	4.40	12.70	14.30	0.55	3.53	4.30	2.44	15.65	19.08	3.60	3.90	A
2.00	2.00	2.50	2.50	—	2.30	2.30	3.60	3.60	—	4.40	11.80	14.30	0.55	3.28	4.30	2.44	14.54	19.08	3.60	3.90	A
2.00	2.00	2.50	3.50	—	2.30	2.30	3.60	4.50	—	4.40	12.70	14.30	0.55	3.51	4.30	2.44	15.56	19.08	3.62	3.90	A
2.00	2.00	2.50	4.20	—	2.15	2.15	3.36	5.04	—	4.40	12.70	14.30	0.55	3.51	4.30	2.44	15.56	19.08	3.62	3.95	A
2.00	2.00	2.50	5.00	—	2.06	2.06	3.22	5.37	—	4.40	12.70	14.30	0.55	3.51	4.30	2.44	15.56	19.08	3.62	3.95	A
2.00	2.00	2.50	7.10	—	1.92	1.92	3.01	5.85	—	4.40	12.70	14.30	0.55	3.51	4.30	2.44	15.56	19.08	3.62	3.95	A
2.00	2.00	3.50	3.50	—	2.15	2.15	4.20	4.20	—	4.40	12.70	14.30	0.55	3.51	4.30	2.44	15.56	19.08	3.62	3.95	A
2.00	2.00	3.50	4.20	—	2.01	2.01	3.94	4.73	—	4.40	12.70	14.30	0.55	3.51	4.30	2.44	15.56	19.08	3.62	3.95	A
2.00	2.00	3.50	5.00	—	1.93	1.93	3.78	5.05	—	4.40	12.70	14.30	0.55	3.48	4.30	2.44	15.43	19.08	3.65	3.95	A
2.00	2.00	3.50	7.10	—	1.81	1.81	3.55	5.52	—	4.40	12.70	14.30	0.55	3.48	4.30	2.44	15.43	19.08	3.65	3.95	A
2.00	2.00	4.20	4.20	—	1.90	1.90	4.45	4.45	—	4.40	12.70	14.30	0.55	3.48	4.30	2.44	15.43	19.08	3.65	3.95	A
2.00	2.00	4.20	5.00	—	1.83	1.83	4.29	4.76	—	4.40	12.70	14.30	0.55	3.48	4.30	2.44	15.43	19.08	3.65	3.95	A
2.00	2.00	4.20	7.10	—	1.72	1.72	4.03	5.23	—	4.40	12.70	14.30	0.55	3.48	4.30	2.44	15.43	19.08	3.65	3.95	A
2.00	2.00	5.00	5.00	—	1.76	1.76	4.03	4.59	—	4.40	12.70	14.30	0.55	3.48	4.30	2.44	15.43	19.08	3.65	3.95	A
2.00	2.00	5.00	7.10	—	1.66	1.66	4.33	5.05	—	4.40	12.70	14.30	0.55	3.48	4.30	2.44	15.43	19.08	3.65	3.95	A
2.00	2.00	7.10	7.10	—	1.57	1.57	4.78	4.78	—	4.40	12.70	14.30	0.55	3.48	4.30	2.44	15.43	19.08	3.65	3.95	A
2.00	2.50	2.50	2.50	—	2.23	3.49	3.49	3.49	—	4.40	12.70	14.30	0.55	3.48	4.30	2.44	15.43	19.08	3.65	3.95	A
2.00	2.50	2.50	3.50	—	2.09	3.27	3.27	4.08	—	4.40	12.70	14.30	0.55	3.43	4.30	2.44	15.23	19.08	3.70	3.95	A
2.00	2.50	2.50	4.20	—	1.96	3.07	3.07	4.60	—	4.40	12.70	14.30	0.55	3.43	4.30	2.44	15.23	19.08	3.70	4.00	A
2.00	2.50	2.50	5.00	—	1.88	2.95	2.95	4.92	—	4.40	12.70	14.30	0.55	3.43	4.30	2.44	15.23	19.08	3.70	4.00	A
2.00	2.50	2.50	7.10	—	1.77	2.77	2.77	5.39	—	4.40	12.70	14.30	0.55	3.43	4.30	2.44	15.23	19.08	3.70	4.00	A
2.00	2.50	3.50	3.50	—	1.96	3.07	3.84	3.84	—	4.40	12.70	14.30	0.55	3.43	4.30	2.44	15.23	19.08	3.70	4.00	A
2.00	2.50	3.50	4.20	—	1.85	2.89	3.62	4.34	—	4.40	12.70	14.30	0.55	3.43	4.30	2.44	15.23	19.08	3.70	4.00	A
2.00	2.50	3.50	5.00	—	1.78	2.79	3.48	4.65	—	4.40	12.70	14.30	0.55	3.43	4.30	2.44	15.23	19.08	3.70	4.00	A
2.00	2.50	3.50	7.10	—	1.68	2.63	3.28	5.11	—	4.40	12.70	14.30	0.55	3.43	4.30	2.44	15.23	19.08	3.70	4.00	A
2.00	2.50	4.20	4.20	—	1.75	2.74	4.11	4.11	—	4.40	12.70	14.30	0.55	3.43	4.30	2.44	15.23	19.08	3.70	4.00	A
2.00	2.50	4.20	5.00	—	1.69	2.64	3.96	4.40	—	4.40	12.70	14.30	0.55	3.43	4.30	2.44	15.23	19.08	3.70	4.00	A
2.00	2.50	4.20	7.10	—	1.60	2.50	3.75	4.86	—	4.40	12.70	14.30	0.55	3.42	4.30	2.44	15.19	19.08	3.71	4.00	A
2.00	2.50	5.00	5.00	—	1.63	2.55	4.26	4.26	—	4.40	12.70	14.30	0.55	3.42	4.30	2.44	15.19	19.08	3.71	4.00	A
2.00	2.50	5.00	7.10	—	1.55	2.42	4.03	4.70	—	4.40	12.70	14.30	0.55	3.42	4.30	2.44	15.19	19.08	3.71	4.00	A
2.00	2.50	7.10	7.10	—	1.47	2.30	4.47	4.47	—	4.40	12.70	14.30	0.55	3.42	4.30	2.44	15.19	19.08	3.71	4.00	A
2.00	3.50	3.50	3.50	—	1.85	3.62	3.62	3.62	—	4.40	12.70	14.30	0.55	3.42	4.30	2.44	15.19	19.08	3.71	4.00	A
2.00	3.50	3.50	4.20	—	1.75	3.42	3.42	4.11	—	4.40	12.70	14.30	0.55	3.42	4.30	2.44	15.19	19.08	3.71	4.05	A+
2.00	3.50	3.50	5.00	—	1.69	3.30	3.30	4.40	—	4.40	12.70	14.30	0.55	3.42	4.30	2.44	15.19	19.08	3.71	4.05	A+
2.00	3.50	3.50	7.10	—	1.60	3.12	3.12	4.86	—	4.40	12.70	14.30	0.55	3.42	4.30	2.44	15.19	19.08	3.71	4.05	A+
2.00	3.50	4.20	4.20	—	1.66	3.25	3.90	3.90	—	4.40	12.70	14.30	0.55	3.42	4.30	2.44	15.19	19.08	3.71	4.05	A+
2.00	3.50	4.20	5.00	—	1.60	3.14	3.77	4.19	—	4.40	12.70	14.30	0.55	3.42	4.30	2.44	15.19	19.08	3.71	4.05	A+
2.00	3.50	4.20	7.10	—	1.52	2.98	3.57	4.63	—	4.40	12.70	14.30	0.55	3.42	4.30	2.44	15.19	19.08	3.71	4.05	A+
2.00	4.20	4.20	4.20	—	1.58	3.71	3.71	3.71	—	4.40	12.70	14.30	0.55	3.42	4.30	2.44	15.19	19.08	3.71	4.05	A+
2.00	4.20	4.20	5.00	—	1.53	3.59	3.59	3.99	—	4.40	12.70	14.30	0.55	3.42	4.30	2.44	15.19	19.08	3.71	4.05	A+
2.00	4.20	4.20	7.10	—	1.45	3.41	3.41	4.42	—	4.40	12.70	14.30	0.55	3.42	4.30	2.44	15.19	19.08	3.71	4.05	A+
2.00	5.00	5.00	5.00	—	1.44	3.75	3.75	3.75	—	4.40	12.70	14.30	0.55	3.42	4.30	2.44	15.19	19.08	3.71	4.05	A+
2.50	2.50	2.50	2.50	—	3.18	3.18	3.18	3.18	—	4.40	12.70	14.30	0.55	3.42	4.30	2.44	15.19	19.08	3.71	4.05	A+
2.50	2.50	2.50	3.50	—	2.99	2.99	2.99	3.74	—	4.40	12.70	14.30	0.55	3.42	4.30	2.44	15.19	19.08	3.71	4.05	A+
2.50	2.50	2.50	4.20	—	2.82	2.82	2.82	4.23	—	4.40	12.70	14.30	0.55	3.42	4.30	2.44	15.19	19.08	3.71	4.05	A+
2.50	2.50	2.50	5.00	—	2.72	2.72	2.72	4.54	—	4.40	12.70	14.30	0.55	3.42	4.30	2.44	15.19	19.08	3.71	4.05	A+
2.50	2.50	2.50	7.10	—	2.57	2.57	2.57	4.99	—	4.40	12.70	14.30	0.55	3.42	4.30	2.44	15.19	19.08	3.71	4.05	A+
2.50	2.50	3.50	3.50	—	2.82	2.82	3.53	3.53	—	4.40	12.70	14.30	0.55	3.42	4.30	2.44	15.19	19.08	3.71	4.05	A+
2.50	2.50	3.50	4.20	—	2.67	2.67	3.34	4.01	—	4.40	12.70	14.30	0.55	3.42	4.30	2.44	15.19	19.08	3.71	4.05	A+
2.50	2.50	3.50	5.00	—	2.58	2.58	3.23	4.31	—	4.40	12.70	14.30	0.55	3.42	4.30	2.44	15.19	19.08	3.71	4.05	A+
2.50	2.50	3.50	7.10	—	2.44	2.44	3.06	4.75	—	4.40	12.70	14.30	0.55	3.42	4.30	2.44	15.19	19.08	3.71	4.05	A+
2.50	2.50	4.20	4.20	—	2.54	2.54	3.81	3.81	—	4.40	12.70	14.30	0.55	3.42	4.30	2.44	15.19	19.08	3.71	4.05	A+
2.50	2.50	4.20	5.00	—	2.46	2.46	3.69	4.10	—	4.40	12.70	14.30	0.55	3.42	4.30	2.44	15.19	19.08	3.71	4.05	A+
2.50	2.50	4.20	7.10	—	2.33	2.33	3.50	4.54	—	4.40	12.70	14.30	0.55	3.42	4.30	2.44	15.19	19.08	3.71	4.05	A+
2.50	2.50	5.00	5.00	—	2.38	2.38	3.97	3.97	—	4.40	12.70	14.30	0.55	3.42	4.30	2.44	15.19	19.08	3.71	4.05	A+
2.50	2.50	5.00	7.10	—	2.26	2.26	3.77	4.40	—	4.40	12.70										