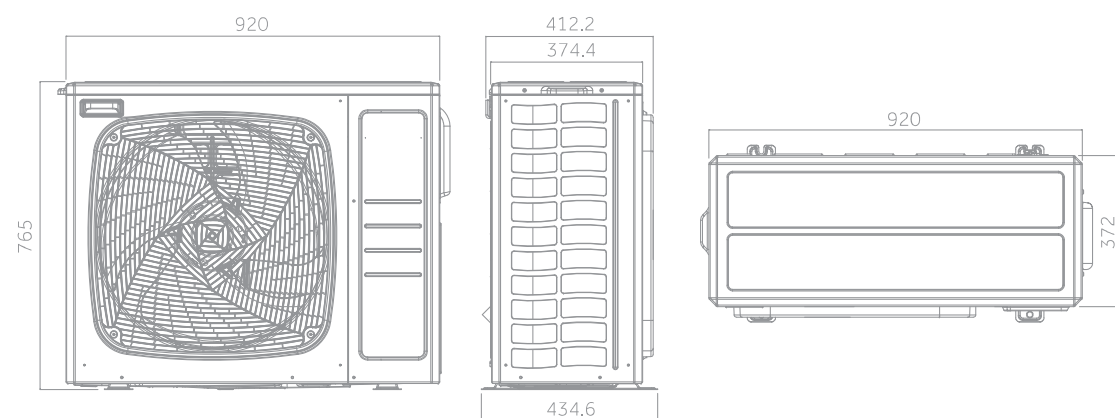


AS105S2SF2FA-2



1U105S2SF2FA



10,5 kW



A++ / A+



Standard YR-HE



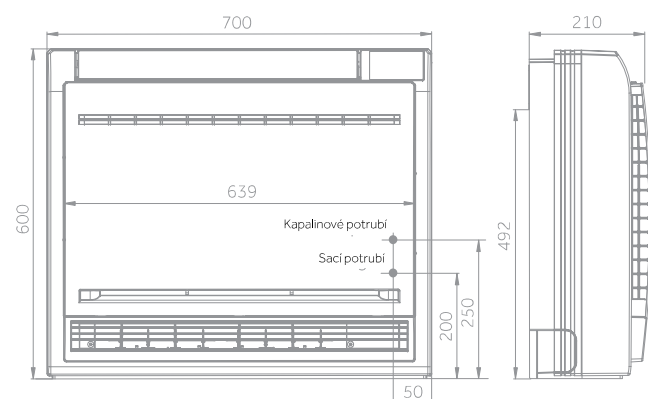
- Snadná instalace
- Tichý provoz, Komfortní spánek
- WiFi volitelně (Smart Air2)
- On-Off beznapěťový kontakt
- 3D proudění vzduchu: plynulý pohyb vertikálních a horizontálních lamel
- 2 strany připojení

VNITŘNÍ JEDNOTKA	Model	AS105S2SF2FA-2	
VENKOVNÍ JEDNOTKA	Model	1U105S2SF2FA	
SOUPRAVA		HSU-105F204/R3(DB)	
Technická specifikace			
Chladicí výkon	nom (min-max)	kW	9,00 (2,50-10,00)
Topný výkon	nom (min-max)	kW	9,50 (3,00-10,50)
Příkon při chlazení	nom (min-max)	kW	3,00 (0,80-3,70)
Příkon při vytápění	nom (min-max)	kW	2,56 (0,80-4,00)
Energetická třída	EER	W/W	3,00
	COP	W/W	3,71
Chladicí výkon Pdesign	35 °C	kW	9,00
Topný výkon Pdesign	(-10 °C)	kW	7,20
Energetická třída	SEER		6,10 (A++)
	SCOP		4,00 (A+)
Sezónní potřeba energie chlazení		kWh/rok	516
Sezónní potřeba energie vytápění		kWh/rok	2518
Vnitřní jednotka			
Napájení		f/V/Hz	1/220-240/50/60
Průtok vzduchu	Vysoké otáčky	m ³ /h	1300
Hladina aku. výkonu Lw		dB	65
Hladina aku. tlaku Lp		dB(A)	48/44/40/36
Provozní rozměry	ŠxHxV	mm	1342x275x365
Převážné rozměry	ŠxHxV	mm	1418x402x478
Provozní / přepravní hmotnost		kg	21,0/25,5
Venkovní jednotka			
Napájení		f/V/Hz	1/220-240/50
Napájecí kabel		N x mm ²	3 x 4,0
Komunikační kabel		N x mm ²	4 x 2,5
Hladina aku. výkonu	Vysoké otáčky	dB	70
Hladina aku. tlaku, Lp 1m	Vysoké otáčky	dB(A)	60
Provozní proud chlazení / vytápění	Max	A	16,5
Startovací proud chlazení / vytápění	Max	A	2,0
Provozní rozměry	ŠxHxV	mm	920x372x765
Převážné rozměry	ŠxHxV	mm	1050x485x1130
Provozní / přepravní hmotnost		kg	85,0/90,0
Typ kompresoru			Twin rotary inverter
Instalační data			
Chladivo			R32
Kapalinové potrubí	Ø	mm (palec)	9,52 (3/8)
Sací potrubí	Ø	mm (palec)	15,88 (5/8)
Max. délka potrubí bez doplnění chladiva		m	7
Max. délka potrubí		m	50
Max. převýšení vnitřní / venkovní j.		m	30
Předplněné množství chladiva		kg	1,70
Ekvivalent CO2		TCO2eq	1,15
Doplnění chladiva		g/m	45
Provozní teploty chlazení (IN/OUT)	min-max	°C	-20-43
Provozní teploty vytápění (IN/OUT)	min-max	°C	-20-24

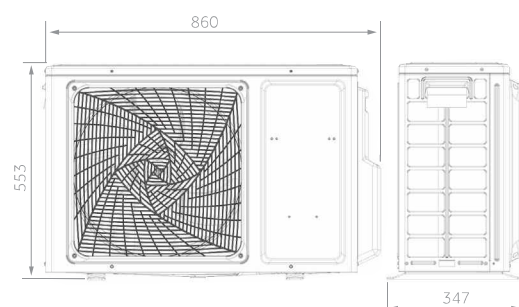


AF25 - AF35 - AF42 - AF50

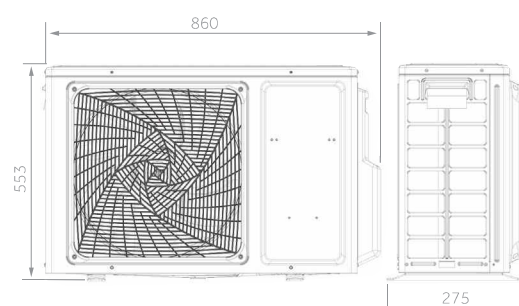
LUXUSNÍ MATNÝ DESIGN



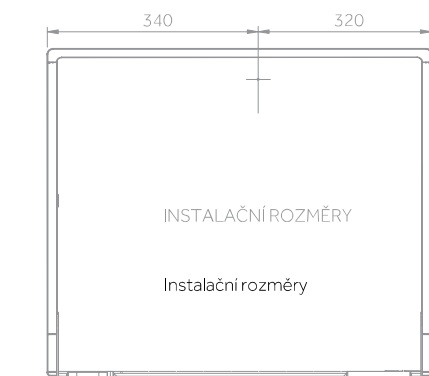
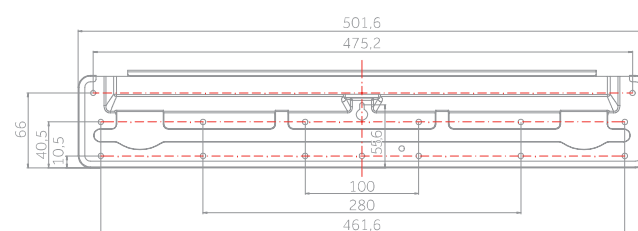
1U25 - 1U35 - 1U42



1U50



Instalační rozměry



INSTALAČNÍ ROZMĚRY

Instalační rozměry



2,5 kW - 4,2 kW

5,0 kW



A++ / A+

2,5 kW

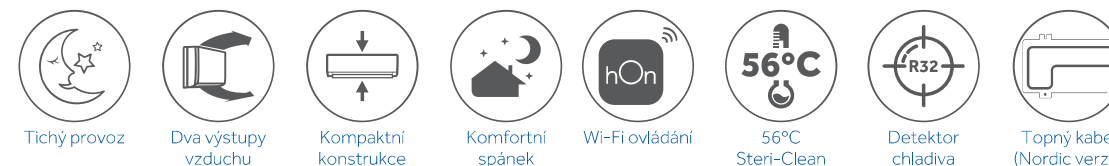
3,5 kW

4,2 kW

5,0 kW



Standard YR-HQS01



- Tichý provoz
- Dva výstupy vzduchu
- Kompaktní konstrukce
- Funkce spánku pro tichý provoz
- Wi-Fi hOn
- 56°C Steri-Clean
- Detektor úniku chladiva R32
- Vytápění do -20 °C, chlazení do -20 °C

Do vyprodání

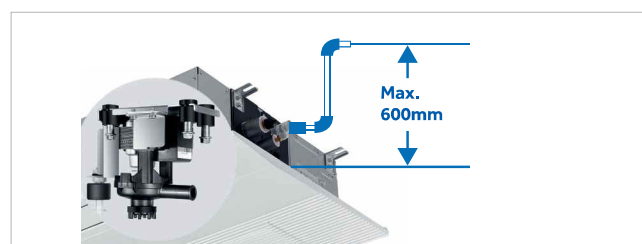
Model	AF25S2SD1FA(D)	AF35S2SD1FA(D)	AF42S2SD1FA(D)	AF50S2SD1FA(D)	
VNITŘNÍ JEDNOTKA					
Model	AF25S2SD1FA(D)	AF35S2SD1FA(D)	AF42S2SD1FA(D)	AF50S2SD1FA(D)	
VENKOVNÍ J. STANDARD	1U25S2SM1FA-2	1U35S2SM1FA-2	1U42S2SM1FA	1U50S2SM2FA-2	
VENKOVNÍ J. NORDIC	1U25MEHFRA-1	1U35MEHFRA-1	-	-	
SOUPRAVA STANDARD	Model	HFU-25S2D/R3(DB)	HFU-35S2D/R3(DB)	HFU-42S2S/R3(DB)	HFU-50S2D/R3(DB)
Technická specifikace					
Chladicí výkon	nom (min-max) kW	2,50 (0,80-3,20)	3,40 (1,00-4,00)	4,20 (1,40-4,50)	5,0 (1,80-5,20)
Topný výkon	nom (min-max) kW	3,00 (0,80-3,80)	3,50 (1,00-4,50)	4,70 (1,40-5,00)	5,40 (1,80-5,60)
Přikon při chlazení	nom (min-max) kW	0,65 (0,20-1,30)	0,94 (0,30-1,50)	1,30 (0,50-1,60)	1,59 (0,70-1,70)
Přikon při vytápění	nom (min-max) kW	0,80 (0,30-1,60)	0,94 (0,50-1,60)	1,50 (0,60-1,90)	1,67 (0,70-2,10)
Energetická třída	EER	3,80	3,60	3,23	3,23
	COP	3,73	3,73	3,11	3,24
Chladicí výkon Pdesign	35 °C kW	2,50	3,40	4,20	5,00
Topný výkon Pdesign	(-10 °C) kW	2,40	2,90	3,20	3,40
Energetická třída	SEER	8,00 (A++)	7,50 (A++)	7,00 (A++)	6,30 (A++)
	SCOP	4,20 (A+)	4,20 (A+)	4,00 (A+)	4,05 (A+)
Sezónní potřeba energie chlazení	kWh/rok	107	157	208	278
Sezónní potřeba energie vytápění	kWh/rok	798	962	1115	1392
Vnitřní jednotka					
Napájení	f/V/Hz	1/220-240/50/60	1/220-240/50/60	1/220-240/50/60	1/220-240/50/60
Průtok vzduchu	Vysoké otáčky m3/h	450/400/350/300/250	500/450/400/350/300	580/530/480/430/380	600/550/500/450/400
Hladina aku. výkonu Lw	dB	52	55	58	61
Hladina aku. tlaku Lp	dB(A)	40/32/25/20	42/34/26/21	46/37/33/28	50/42/37/32
Provozní rozměry	ŠxHxV mm	700x210x600	700x210x600	700x210x600	700/210/600
Přepavní rozměry	ŠxHxV mm	783x303x695	783x303x695	783x303x695	783/303/695
Provozní / přepravní hmotnost	kg	16,5/18,5	16,5/18,5	16,5/18,5	16,5/18,5
Venkovní jednotka					
Napájení	f/V/Hz	1/220-240/50	1/220-240/50	1/220-240/50	1/220-240/50
Napájecí kabel	N x mm2	3 x 1,5	3 x 1,5	3 x 1,5	3 x 2,5
Komunikační kabel	N x mm2	4 x 1,0	4 x 1,0	4 x 1,0	4 x 1,0
Hladina aku. výkonu	Vysoké otáčky dB	59	61	63	67
Hladina aku. tlaku, Lp 1m	Vysoké otáčky dB(A)	47	48	50	53
Provozní proud chlazení / vytápění	Max A	8,0	9,5	8,0	13
Startovací proud chlazení / vytápění	Max A	2,0	2,0	2,0	2,0
Provozní rozměry	ŠxHxV mm	800x275x553	800x275x553	800x275x553	820/305/643
Přepavní rozměry	ŠxHxV mm	902x375x605	902x375x605	954x409x625	940/390/697
Provozní / přepravní hmotnost	kg	27,6/30,4	30,0/32,9	31,5/34,4	35,7/38,5
Typ kompresoru		Rotační inverter	Rotační inverter	Rotační inverter	Rotační inverter
Instalace					
Chladivo		R32	R32	R32	R32
Kapalinové potrubí	Ø mm (palec)	6,35 (1/4)	6,35 (1/4)	6,35 (1/4)	6,35 (1/4)
Sací potrubí	Ø mm (palec)	9,52 (3/8)	9,52 (3/8)	9,52 (3/8)	12,70 (3/8)
Max. délka potrubí bez doplnění chladiva	m	7	7	7	7
Max. délka potrubí	m	20	20	20	25
Max. převýšení vnitřní / venkovní j.	m	10	10	10	15
Předplněné množství chladiva	kg	0,63	0,78	0,94	1,1
Ekvivalent CO2	TCO2eq	0,43	0,53	0,63	0,74
Doplnění chladiva	g/m	20	20	20	20
Provozní teploty chlazení (IN/OUT)	min-max °C			-20-43	
Provozní teploty vytápění (IN/OUT)	min-max °C			-20-24	

**VELMI NÍZKÁ VÝŠKA**

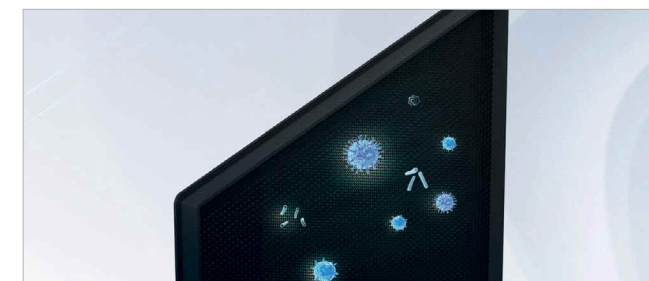
Výška jednotky je pouze 185 mm.

**INTEGROVANÉ ČERPADLO KONDENZÁTU**

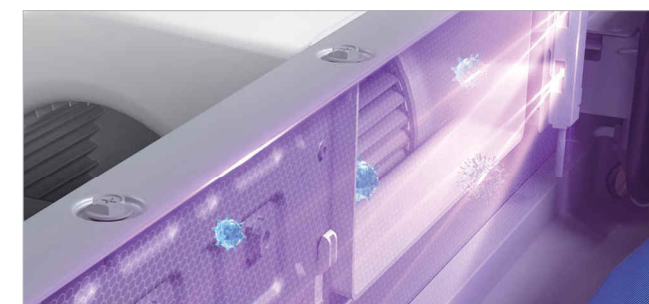
Výtlačná výška čerpadla je až 600 mm od spodní hrany jednotky.

**ANTIBAKTERIÁLNÍ FILTR**

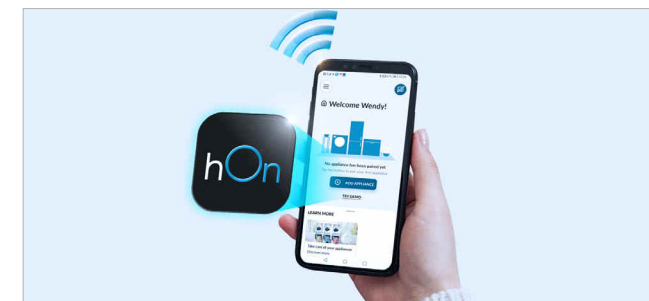
Filtr je opatřen ionty stříbra s antibakteriální účinností 99,9 %.

**UVC STERILIZACE**

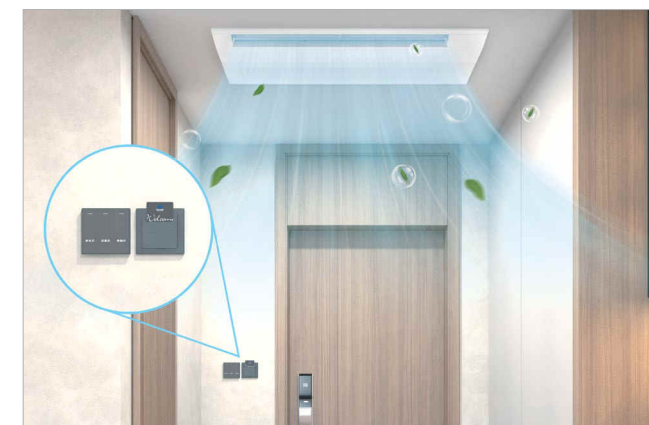
Integrovaný UVC modul vyzářuje krátkovlnné ultrafialové paprsky v blízkosti vstupu sání cirkulačního vzduchu. Vzduch je tak zbaven škodlivin, chemikálií atp.

**WI-FI OVLÁDÁNÍ**

Jednotky jsou vybaveny standardně Wi-Fi modulem pro vzdálené plnohodnotné ovládání jednotky v reálném čase díky aplikaci hOn.

**BEZNAPĚŤOVÝ KONTAKT**

Kontakt je možné použít pro dveřní kartu, EPS nebo jakýkoliv nadřazený systém spínající a vypínající jednotky.

**VÝKLOPNÝ PANEĽ 10°**

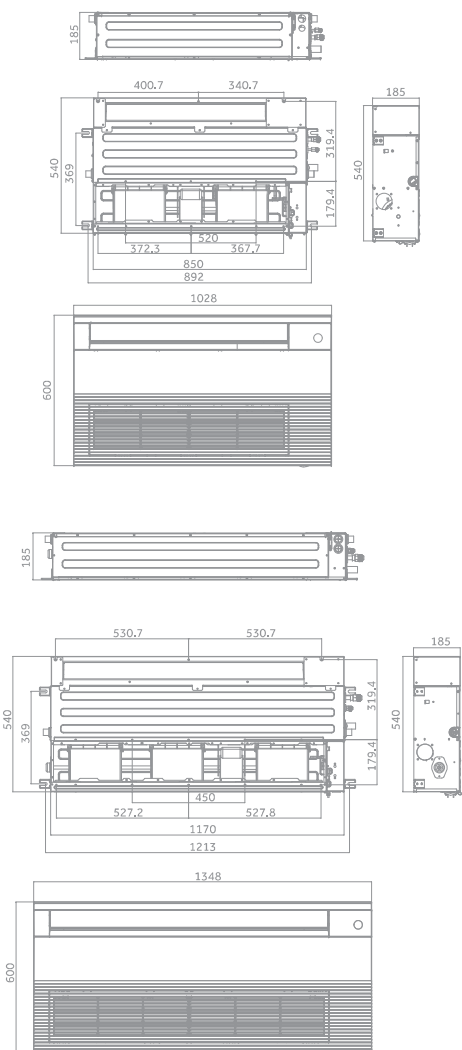
Panel zajišťuje rovnoměrnější distribuci vzduchu a minimalizaci pocitu proudění na osoby.



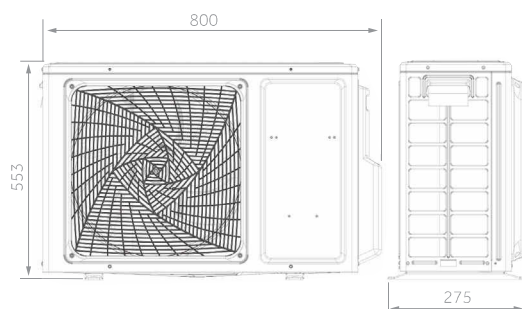
NEW 1-CESTNÉ KAZETOVÉ



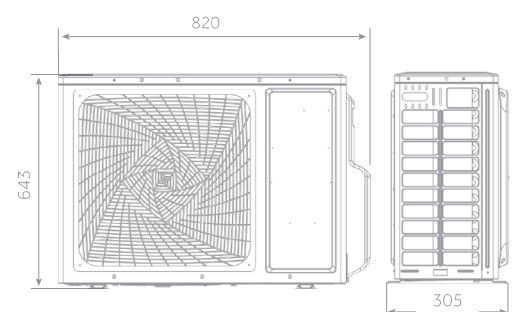
AB25 - AB35 - AB50 - AB71



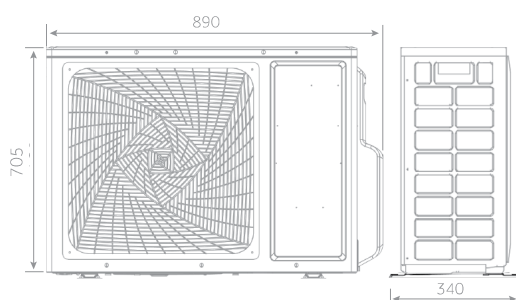
1U25 - 1U35



1U50



1U71



2,5 kW - 3,5 kW

5,0 kW

7,1 kW

1-CESTNÉ KAZETOVÉ NEW



A++ / A+

2,5 kW

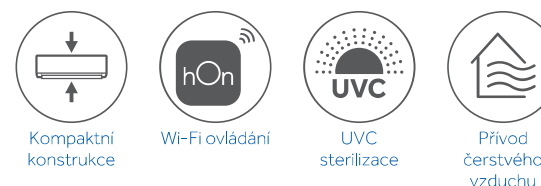
3,5 kW

5,0 kW

7,1 kW

VOLITELNÝ OVLADAČ

PANEL STANDARDNĚ DODÁVÁNÍ S VNITRNÍ J.

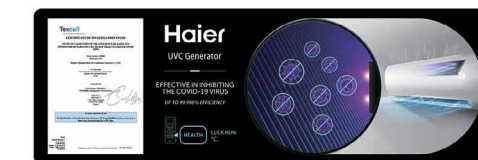


Kompaktní konstrukce

Wi-Fi ovládání hOn

UVC sterilizace

Přívod čerstvého vzduchu



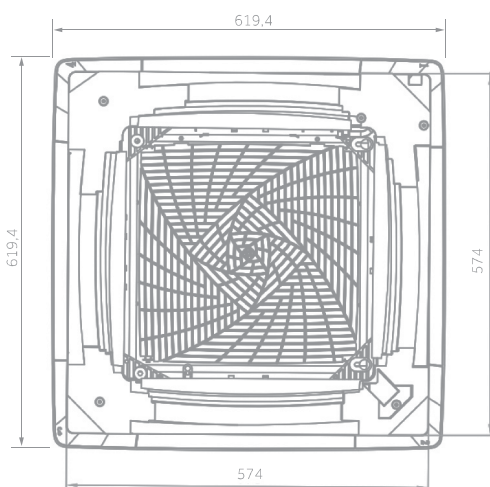
- Výška jednotky 185 mm
- Wi-Fi ovládání hOn
- UVC Sterilizace
- Připojení přívodu čerstvého vzduchu do místnosti
- Vytápění do -20 °C, chlazení do -20 °C

VNITRNÍ JEDNOTKA	Model	AB25S2SA1FA(H)	AB35S2SA1FA(H)	AB50S2SA1FA(H)	AB71S2SA1FA(H)	
VENKOVNÍ JEDNOTKA	Model	1U25S2SM1FA-2	1U35S2SM1FA-2	1U50S2SJ2FA-2	1U71S2ST1FA	
SOUPRAVA	Model	HBU-25A1F/R3(DB)	HBU-35A1F/R3(DB)	HBU-50A1F/R3(DB)	HBU-71A1F/R3(DB)	
Technická specifikace						
Chladicí výkon	nom (min-max)	kW	2,6 (0,7-4,3)	3,5 (1,0-4,3)	5,0 (1,8-5,8)	6,9 (2-7,3)
Topný výkon	nom (min-max)	kW	3,2 (0,9-4,6)	4,0 (1,0-5,3)	5,5 (2-6,5)	7,6 (2,5-8)
Příkon při chlazení	nom (min-max)	kW	0,78 (0,25-1,6)	1,06 (0,3-1,5)	1,53 (0,55-2)	2,14 (0,5-2,6)
Příkon při vytápění	nom (min-max)	kW	0,86 (0,25-1,6)	1,08 (0,5-1,6)	1,48 (0,7-2,1)	2,04 (0,5-2,6)
Energetická třída	EER	W/W	3,31	3,31	3,26	3,23
	COP	W/W	3,72	3,72	3,72	3,72
Chladicí výkon Pdesign	35 °C	kW	2,6	3,5	5	6,9
Topný výkon Pdesign	(-10 °C)	kW	2,1	3	4	5
Energetická třída	SEER		6,2 (A++)	6,2 (A++)	6,2 (A++)	6,1 (A++)
	SCOP		4,0 (A+)	4,2 (A+)	4,0 (A+)	4,0 (A+)
Sezónní potřeba energie chlazení		kWh/rok	210	199	363	406
Sezónní potřeba energie vytápění		kWh/rok	1398	1020	1932	1831
Vnitřní jednotka						
Napájení		f/V/Hz	1/220-240/50/60	1/220-240/50/60	1/220-240/50/60	1/220-240/50/60
Průtok vzduchu	Vysoké otáčky	m ³ /h	500/450/400/350	560/500/450/400	850/700/550/450	900/700/600/500
Hladina aku. výkonu Lw		dB	62	64	65	67
Hladina aku. tlaku Lp		dB(A)	43/40/37/34	45/42/39/36	47/44/41/38	49/46/43/40
Provozní rozměry	ŠxHxV	mm	850/540/185	850/540/185	1170/540/185	1170/540/185
Přepravní rozměry	ŠxHxV	mm	1043/648/270	1043/648/270	1363/648/270	1363/648/270
Provozní / přepravní hmotnost		kg	20,8/24,9	20,8/24,9	26/31	27/32
Panel	Model		P1B-1028B	P1B-1028B	P1B-1348B	P1B-1348B
Provozní rozměry panelu	ŠxHxV	mm	1028/600/45	1028/600/45	1348/600/45	1348/600/45
Přepravní rozměry panelu	ŠxHxV	mm	1143/688/170	1143/688/170	1463/688/170	1463/688/170
Provozní / přepravní hmotnost panelu		kg	3,9/8,0	3,9/8,0	5,1/9,8	5,1/9,8
Venkovní jednotka						
Napájení		f/V/Hz	1/220-240/50	1/220-240/50	1/220-240/50	1/220-240/50/60
Napájecí kabel		N x mm ²	3 x 1,5	3 x 1,5	3 x 1,5	3 x 4,0
Komunikační kabel		N x mm ²	4 x 1,0	4 x 1,0	4 x 1,0	4 x 2,5
Hladina aku. výkonu	Vysoké otáčky	dB	59	61	63	68
Hladina aku. tlaku, Lp 1m	Vysoké otáčky	dB(A)	47	48	50	54
Provozní proud chlazení / vytápění	Max	A	8,0	8,0	10,68	13,1
Startovací proud chlazení / vytápění	Max	A	2,0	2,0	2,0	2,0
Provozní rozměry	ŠxHxV	mm	800/275/553	800/275/553	820/305/643	890/340/705
Přepravní rozměry	ŠxHxV	mm	902/375/605	902/375/605	940/390/697	1046/460/780
Provozní / přepravní hmotnost		kg	27,6/30,4	30/32,9	35,7/38,5	44/48
Typ kompresoru			Rotační inverter	Rotační inverter	Rotační inverter	2 ^o Rotační inverter (TWIN)
Instalace						
Chladivo			R32	R32	R32	R32
Kapalinové potrubí	Ø	mm (palec)	6,35	6,35	6,35	9,52
Sací potrubí	Ø	mm (palec)	9,52	9,52	12,7	15,88
Max. délka potrubí bez doplnění chladiva		m	7	7	7	10
Max. délka potrubí		m	20	20	25	50
Max. převýšení vnitřní / venkovní j.		m	10	10	15	30
Předplněné množství chladiva		kg	0,63	0,78	1,1	1,23
Ekvivalent CO ₂		TCO ₂ eq	1,1	0,53	0,74	0,83
Doplnění chladiva		g/m	20	20	20	45
Provozní teploty chlazení (IN/OUT)	min-max	°C			-20-43	
Provozní teploty vytápění (IN/OUT)	min-max	°C			-20-24	

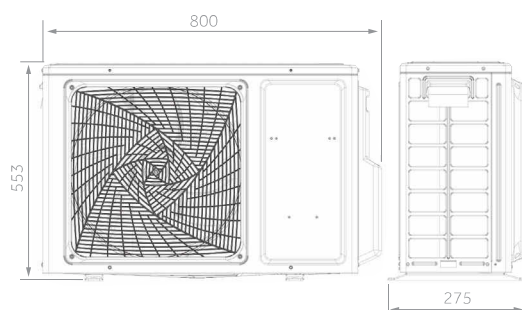
KAZETOVÉ MINI



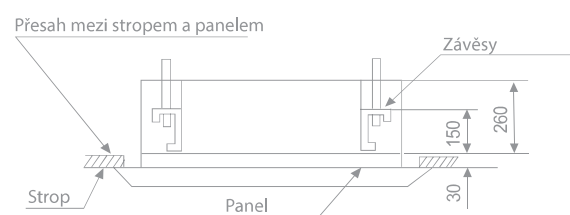
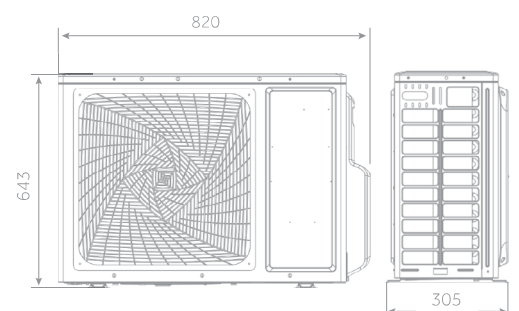
AB25 - AB35 - AB50



1U25 - 1U35



1U50



2,5 kW - 3,5 kW

5,0 kW

KAZETOVÉ MINI



A++ / A



PB-620KB(H)



PB-620KB(B)



Tichý provoz



Individualní směrové lamely



Wi-Fi ovládání hOn



UVC Sterilizace



Přívod čerstvého vzduchu



Beznapěťový kontakt



- Antibakteriální filtr s ionty stříbra
- Wi-Fi ovládání hOn
- Bílý panel standard, černý volitelný
- Připojení přívodu čerstvého vzduchu do místnosti (max. 20 % z jmenovitého průtoku vzduchu jednotky. Více než 20 % má za následek pokles výkonu jednotky)
- Beznapěťový kontakt On-Off

VNITŘNÍ JEDNOTKA	Model	AB25S2SC2FA(H)	AB35S2SC2FA(H)	AB50S2SC2FA(H)	
VENKOVNÍ JEDNOTKA	Model	1U25S2SM1FA-2	1U35S2SM1FA-2	1U50S2S2J2FA-2	
SOUPRAVA	Model	HBU-25S21H/R3(DB)	HBU-35S21H/R3(DB)	HBU-50S21H/R3(DB)	
Technická specifikace					
Chladicí výkon	nom (min-max)	kW	2,5 (0,7-4,3)	3,50 (0,90-4,50)	5,00 (1,80-5,80)
Topný výkon	nom (min-max)	kW	3,23 (0,9-4,6)	4,00 (1,00-4,80)	5,50 (2,00-6,50)
Příkon při chlazení	nom (min-max)	kW	0,89 (0,25-1,6)	1,06 (0,28-1,80)	1,53 (0,55-2,00)
Příkon při vytápění	nom (min-max)	kW	0,87 (0,25-1,6)	1,08 (0,28-1,80)	1,52 (0,60-2,00)
Energetická třída	EER	W/W	2,8	3,31	3,26
	COP	W/W	3,71	3,71	3,42
Chladicí výkon Pdesign	35 °C	kW	2,5	3,50	5,00
Topný výkon Pdesign	(-10 °C)	kW	2,8	3,00	4,00
Energetická třída	SEER		6,10 (A++)	6,10 (A++)	6,10 (A++)
	SCOP		4,00 (A+)	3,80 (A)	4,00 (A+)
Sezónní potřeba energie chlazení		kWh/rok	210	222	363
Sezónní potřeba energie vytápění		kWh/rok	1398	1427	1932
Vnitřní jednotka					
Napájení	f/V/Hz		1/220-240/50/60	1/220-240/50/60	1/220-240/50/60
Průtok vzduchu	Vysoké otáčky	m ³ /h	580/480/380/280	620/520/450/350	700/620/500/400
Hladina aku. výkonu Lw		dB	50	52	55
Hladina aku. tlaku Lp		dB(A)	35/32/28/26	36/33/30/27	42/37/35/32
Provozní rozměry	ŠxHxV	mm	570x570x260	570x570x260	570x570x260
Přepravní rozměry	ŠxHxV	mm	718x680x380	718x680x380	718x680x380
Provozní / přepravní hmotnost		kg	18,5/22	18,5/22,0	19,0/22,0
Panel model	Bílý / Černý		PB-620KB(H) / PB-620KB(B)	PB-620KB(H) / PB-620KB(B)	PB-620KB(H) / PB-620KB(B)
Provozní rozměry panelu	ŠxHxV	mm	620x620x60	620x620x60	620x620x60
Přepravní rozměry panelu	ŠxHxV	mm	660x660x115	660x660x115	660x660x115
Provozní / přepravní hmotnost panelu		kg	2,8/4,5	2,8/4,5	2,8/4,5
Venkovní jednotka					
Napájení	f/V/Hz		1/220-240/50	1/220-240/50	1/220-240/50
Napájecí kabel	N x mm ²		3 x 1,5	3 x 1,5	3 x 1,5
Komunikační kabel	N x mm ²		4 x 1,0	4 x 1,0	4 x 1,0
Hladina aku. výkonu	Vysoké otáčky	dB	60	61	63
Hladina aku. tlaku, Lp 1m	Vysoké otáčky	dB(A)	47	48	50
Provozní proud chlazení / vytápění	Max	A	8,0	8,0	10,68
Startovací proud chlazení / vytápění	Max	A	2,0	2,0	2,0
Provozní rozměry	ŠxHxV	mm	800x275x553	800x275x553	820x305x643
Přepravní rozměry	ŠxHxV	mm	902x375x607	902x375x607	940x390x697
Provozní / přepravní hmotnost		kg	27,6/30,4	30,0/32,9	35,7/38,5
Typ kompresoru			Rotační inverter	Rotační inverter	Rotační inverter
Instalace					
Chladivo			R32	R32	R32
Kapalinové potrubí	Ø	mm (palec)	6,35 (1/4)	6,35 (1/4)	6,35 (1/4)
Sací potrubí	Ø	mm (palec)	9,52 (3/8)	9,52 (3/8)	12,70 (1/2)
Max. délka potrubí bez doplnění chladiva	m		7	7	7
Max. délka potrubí	m		20	20	25
Max. převýšení vnitřní / venkovní j.	m		10	10	15
Předplněné množství chladiva	kg		0,63	0,78	1,10
Ekvivalent CO2	TCO2eq		0,43	0,53	0,74
Doplnění chladiva	g/m		20	20	20
Provozní teploty chlazení (IN/OUT)	min-max	°C		-20-43	
Provozní teploty vytápění (IN/OUT)	min-max	°C		-20-24	

KAZETOVÉ KRUHOVÉ



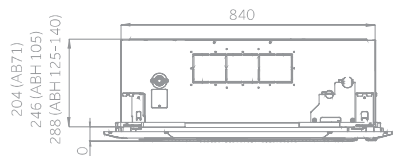
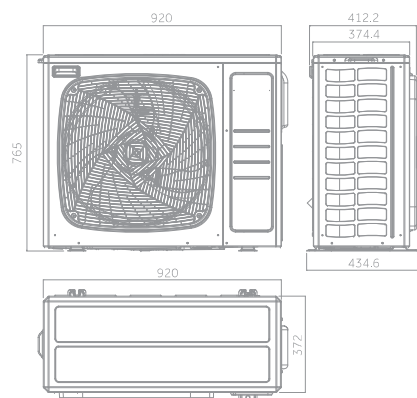
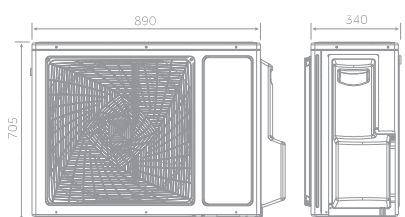
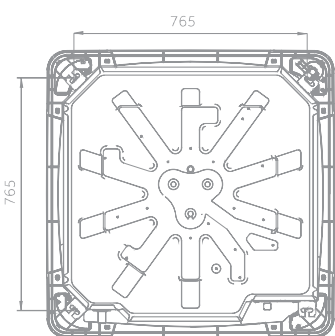
AB71 - ABH105 - ABH125



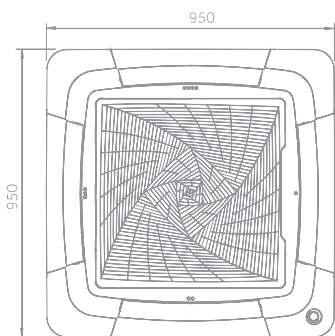
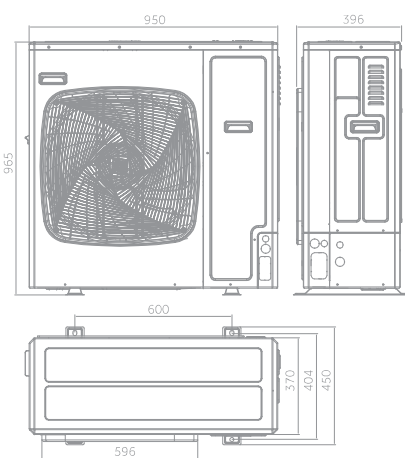
1U71



1U105



1U125



7,1 kW



10,5 kW



12,5 kW

KAZETOVÉ KRUHOVÉ



A+ / A+



PB-950KB(H)



PB-950KB(B)



Tichý provoz



8 směrů proudů vzduchu



Přívod čerstvého vzduchu



Wi-Fi ovládání



UVC Sterilizace



- Tichý provoz
- Připojení přívodu čerstvého vzduchu do místnosti (max. 20 % z jmenovitého průtoku vzduchu jednotky. Více než 20 % má za následek pokles výkonu jednotky)
- Wi-Fi ovládání hOn
- UVC Sterilizace, Panel vybaven antibakteriálním filtrem s ionty stříbra

Vnitřní jednotka	Model	AB71S2SG1FA(H)	ABH105H1ERG(H)	ABH105H1ERG(H)	ABH125K1ERG(H)	ABH125K1ERG(H)
Venkovní jednotka	Model	1U71S2ST1FA	1U105S2SS2FA	1U105S2SS1FB	1U125S2SN2FA	1U125S2SN2FB
SOUPRAVA bez panelu	Model	HBU-71S2FH/R3(DB)	HBU-105S2H/R3(DB)	HBU-105S3H/R3(DB)	HBU-125S1H/R3(DB)	HBU-125S2H/R3(DB)
Technická specifikace						
Chladicí výkon	nom (min-max) kW	7,10 (2,00-7,30)	9,20 (2,50-10,00)	9,20 (2,50-10,00)	12,30 (3,00-13,00)	12,40 (3,00-13,00)
Topný výkon	nom (min-max) kW	7,90 (2,50-8,00)	10,10 (3,00-10,50)	10,50 (3,00-11,00)	12,70 (3,50-13,50)	12,80 (3,50-13,50)
Příkon při chlazení	nom (min-max) kW	2,00 (0,50-2,60)	3,12 (0,50-4,00)	3,25 (0,50-4,00)	4,84 (1,00-6,00)	4,81 (1,00-6,00)
Příkon při vytápění	nom (min-max) kW	2,11 (0,50-2,60)	2,91 (0,50-4,00)	3,10 (0,50-4,00)	4,44 (1,00-6,00)	4,41 (1,00-6,00)
Energetická třída	EER	3,55	3,00	3,00	2,54	2,58
	COP	3,75	3,50	3,50	2,86	2,93
Chladicí výkon Pdesign	35 °C	7,10	9,20	9,20	12,30	12,40
Topný výkon Pdesign	(-10 °C)	5,00	7,00	6,00	8,30	8,30
Energetická třída	SEER	6,85 (A++)	5,90 (A+)	5,90 (A+)	5,68 (A+)	5,71 (A+)
	SCOP	4,23 (A+)	3,80 (A)	3,91 (A)	3,93 (A)	3,96 (A)
Sezónní potřeba energie chlazení	kWh/rok	406	555	555	740	736
Sezónní potřeba energie vytápění	kWh/rok	1831	2780	2136	3032	3003
Vnitřní jednotka						
Napájení	f/V/Hz	1/220-240/50/60	1/220-240/50/60	1/220-240/50/60	1/220-240/50/60	1/220-240/50/60
Průtok vzduchu	Vysoké otáčky	m ³ /h	1260/1070/820/680	1680/1530/1320/1190	1680/1530/1320/1190	1950/1600/1440/1200
Hladina aku. výkonu Lw		dB	57	62	63	64
Hladina aku. tlaku Lp		dB(A)	42/40/38/35	45/42/38/34	45/42/38/34	47/44/38/34
Provozní rozměry	ŠxHxV	mm	840x840x204	840x840x246	840x840x246	840x840x288
Přepavní rozměry	ŠxHxV	mm	990x990x310	990x990x330	990x990x330	990x990x380
Provozní / přepravní hmotnost		kg	27,0/32,0	31,0/36,0	31,0/36,0	32,0/38,0
Panel model	Bílý / Černý		PB-950KB(H) / PB-950KB(B)			
Provozní rozměry panelu	ŠxHxV	mm	950x950x50	950x950x50	950x950x50	950x950x50
Přepavní rozměry panelu	ŠxHxV	mm	1013x1025x123	1013x1025x123	1013x1025x123	1013x1025x123
Provozní / přepravní hmotnost panelu		kg	6,5/9,5	6,5/9,5	6,5/9,5	6,5/9,5
Venkovní jednotka						
Napájení	f/V/Hz	1/220-240/50/60	1/220-240/50/60	3/380-415/50/60	1/220-240/50/60	3/380-415/50/60
Napájecí kabel	N x mm ²		3 x 4,0	3 x 4,0	5 x 4,0	3 x 6,0
Komunikační kabel	N x mm ²		4 x 2,5	4 x 2,5	4 x 2,5	4 x 2,5
Hladina aku. výkonu	Vysoké otáčky	dB	68	66	68	72
Hladina aku. tlaku, Lp 1m	Vysoké otáčky	dB(A)	54	53	54	58
Provozní proud chlazení / vytápění	Max	A	13,1	16,5	6,8	26,0
Startovací proud chlazení / vytápění	Max	A	2,0	3,0	1,0	4,0
Provozní rozměry	ŠxHxV	mm	890x340x700	920x372x765	920x372x765	950x370x965
Přepavní rozměry	ŠxHxV	mm	1046x460x780	1036x478x820	1085x485x830	1050x485x1130
Provozní / přepravní hmotnost		kg	44,0/48,0	60,0/65,0	61,0/66,0	84,0/89,0
Typ kompresoru			2° Rotační inverter (TWIN)			
Instalace						
Chladivo			R32	R32	R32	R32
Kapalinové potrubí	Ø	mm (palec)	9,52 (3/8)	9,52 (3/8)	9,52 (3/8)	9,52 (3/8)
Sací potrubí	Ø	mm (palec)	15,88 (5/8)	15,88 (5/8)	15,88 (5/8)	15,88 (5/8)
Max. délka potrubí bez doplnění chladiva	m		10	30	30	30
Max. délka potrubí	m		50	50	50	50
Max. převýšení vnitřní / venkovní j.	m		30	30	30	30
Předplněné množství chladiva	kg		1,23	1,70	1,70	2,30
Ekvivalent CO2	TCO2eq		0,83	1,15	1,15	1,55
Doplnění chladiva	g/m		45	45	45	45
Provozní teploty chlazení (IN/OUT)	min-max °C		-20~46			
Provozní teploty vytápění (IN/OUT)	min-max °C		-20~24			

KAZETOVÉ KRUHOVÉ



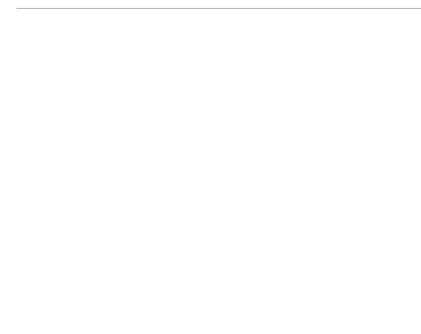
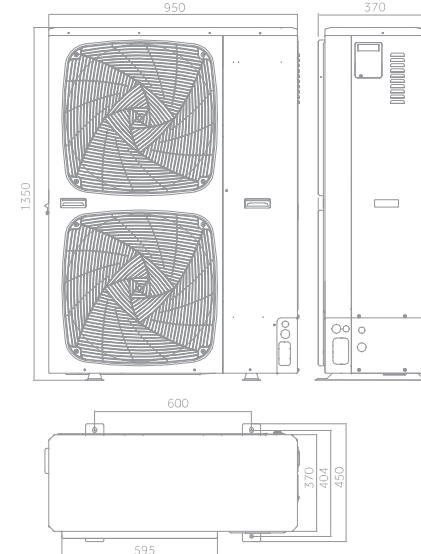
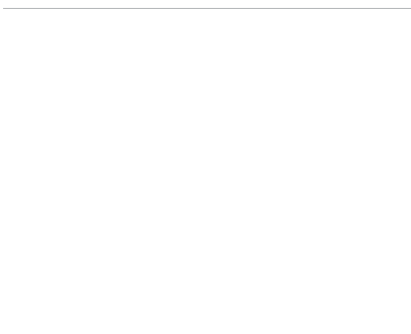
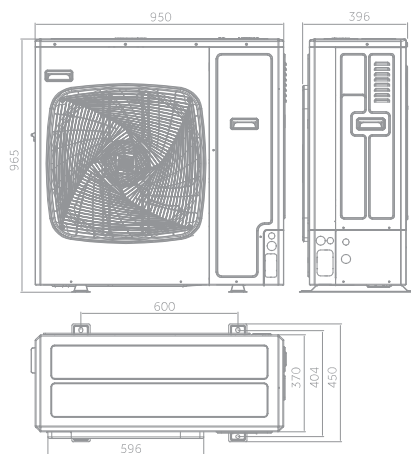
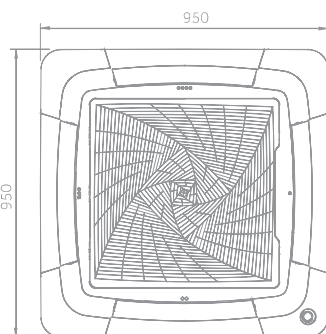
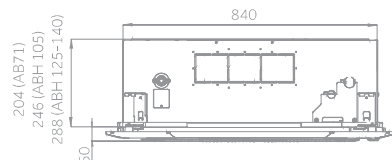
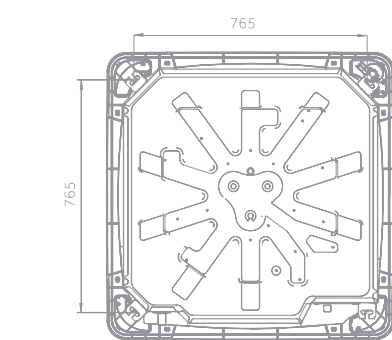
ABH140 - ABH160



1U140



1U140 - 1U160

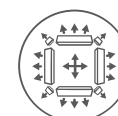


14,0 kW - 16,0 kW

KAZETOVÉ KRUHOVÉ



Tichý provoz



8 směrů proudů vzduchu



Přívod čerstvého vzduchu



Wi-Fi ovládání



UVC Sterilizace

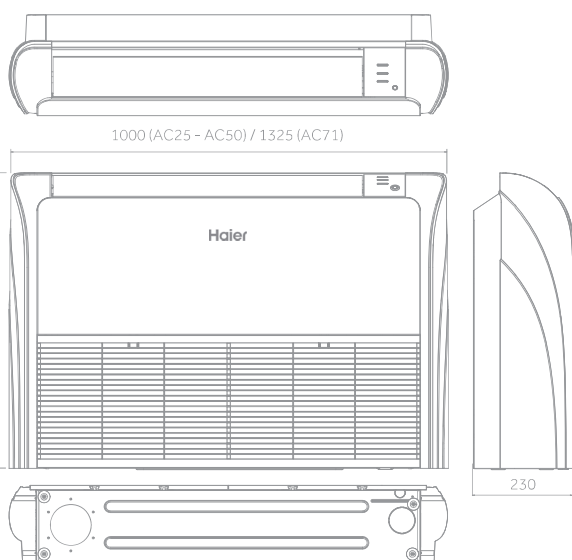


- Tichý provoz
- Připojení přívodu čerstvého vzduchu do místnosti (max. 20 % z jmenovitého průtoku vzduchu jednotky. Více než 20 % má za následek pokles výkonu jednotky)
- Wi-Fi ovládání hOn
- UVC Sterilizace, Panel vybaven antibakteriálním filtrem s ionty stříbra

Vnitřní jednotka	Model	ABH140K1ERG(H)	ABH140K1ERG(H)	ABH140K1ERG(H)	ABH140K1ERG(H)	ABH160K1ERG(H)
Venkovní jednotka	Model	1U140S2SN1FA	1U140S2SN1FB	1U140S2SP2FA	1U140S2SP2FB	1U160S2SP1FB
SOUPRAVA bez panelu	Model	HBU-140S1H/R3(DB)	HBU-140S2H/R3(DB)	HBU-140P1H/R3(DB)	HBU-140P2H/R3(DB)	HBU-160S3C/R3(DB)
Technická specifikace						
Chladicí výkon	nom (min-max) kW	13,40 (3,50-14,00)	13,40 (3,50-14,00)	13,60 (4,00-15,00)	13,60 (4,00-15,00)	15,00 (4,50-16,00)
Topný výkon	nom (min-max) kW	15,00 (4,00-15,50)	15,00 (4,00-15,50)	15,00 (4,50-16,00)	15,00 (4,50-16,00)	16,00 (5,00-17,00)
Příkon při chlazení	nom (min-max) kW	5,51 (1,00-6,50)	5,28 (1,00-6,50)	4,86 (1,00-6,00)	4,98 (1,00-6,00)	5,03 (1,00-6,50)
Příkon při vytápění	nom (min-max) kW	5,77 (1,00-6,50)	5,70 (1,00-6,50)	4,75 (1,00-6,00)	4,67 (1,00-6,00)	5,26 (1,00-6,50)
Energetická třída	EER	2,43	2,54	2,80	2,73	2,98
	COP	2,60	2,63	3,10	3,06	3,04
Chladicí výkon Pdesign	35 °C kW	13,40	13,40	13,60	13,60	15,00
Topný výkon Pdesign	(-10 °C) kW	8,50	8,50	10	10	11,00
Energetická třída	SEER	5,60 (A+)	5,62 (A+)	5,70 (A+)	5,70 (A+)	5,96 (A+)
	SCOP	3,93 (A)	3,96 (A)	3,94 (A)	3,99 (A)	3,99 (A)
Sezónní potřeba energie chlazení	kWh/rok	838	834	800	782	880
Sezónní potřeba energie vytápění	kWh/rok	3032	3003	3768	3748	3859
Vnitřní jednotka						
Napájení	f/V/Hz	1/220-240/50/60	1/220-240/50/60	1/220-240/50/60	1/220-240/50/60	1/220-240/50/60
Průtok vzduchu	Vysoké otáčky m ³ /h	1950/1600/1440/1200	1950/1600/1440/1200	1950/1600/1440/1200	1950/1600/1440/1200	2050/1600/1440/1200
Hladina aku. výkonu Lw	dB	64	64	64	64	65
Hladina aku. tlaku Lp	dB(A)	47/44/38/34	47/44/38/34	47/44/38/34	47/44/38/34	48/44/38/34
Provozní rozměry	ŠxHxV mm	840x840x288	840x840x288	840x840x288	840x840x288	840x840x288
Přepravní rozměry	ŠxHxV mm	990x990x380	990x990x380	990x990x380	990x990x380	990x990x380
Provozní / přepravní hmotnost	kg	32,0/38,0	32,0/38,0	32,0/38,0	32,0/38,0	32,0/38,0
Panel model	Bílý / Černý	PB-950KB(H) / PB-950KB(B)				
Provozní rozměry panelu	ŠxHxV mm	950x950x50	950x950x50	950x950x50	950x950x50	950x950x50
Přepravní rozměry panelu	ŠxHxV mm	1013x1025x123	1013x1025x123	1013x1025x123	1013x1025x123	1013x1025x123
Provozní / přepravní hmotnost panelu	kg	6,5/9,5	6,5/9,5	6,5/9,5	6,5/9,5	6,5/9,5
Venkovní jednotka						
Napájení	f/V/Hz	1/220-240/50/60	3/380-415/50/60	1/220-240/50/60	3/380-415/50/60	3/380-415/50/60
Napájecí kabel	N x mm ²	3 x 6,0	5 x 4,0	3 x 6,0	5 x 4,0	5 x 4,0
Komunikační kabel	N x mm ²	4 x 2,5	4 x 2,5	4 x 2,5	4 x 2,5	4 x 2,5
Hladina aku. výkonu	Vysoké otáčky dB	72	72	70	70	72
Hladina aku. tlaku, Lp 1m	Vysoké otáčky dB(A)	58	58	53	53	58
Provozní proud chlazení / vytápění	Max A	30,0	10,0	32,0	10,0	10,0
Startovací proud chlazení / vytápění	Max A	5,0	2,0	6,0	2,0	2,0
Provozní rozměry	ŠxHxV mm	950x370x965	950x370x965	950x370x1350	950x370x1350	950x370x1350
Přepravní rozměry	ŠxHxV mm	1050x485x1130	1050x485x1130	1050x485x1500	1050x485x1500	1050x485x1500
Provozní / přepravní hmotnost	kg	84,0/89,0	85,0/90,0	105,0/118,0	101,0/116,0	101,0/116,0
Typ kompresoru		2° Rotační inverter (TWIN)				
Instalace						
Chladivo		R32	R32	R32	R32	R32
Kapalinové potrubí	Ø mm (palec)	9,52 (3/8)	9,52 (3/8)	9,52 (3/8)	9,52 (3/8)	9,52 (3/8)
Sací potrubí	Ø mm (palec)	15,88 (5/8)	15,88 (5/8)	15,88 (5/8)	15,88 (5/8)	19,05 (3/4)
Max. délka potrubí bez doplnění chladiva	m	30	30	30	30	30
Max. převýšení vnitřní / venkovní j.	m	30	30	30	30	30
Předplněné množství chladiva	kg	2,30	2,30	2,90	3,50	3,50
Ekvivalent CO2	TCO2eq	1,55	1,55	1,96	2,36	2,36
Doplnění chladiva	g/m	45	45	45	45	60
Provozní teploty chlazení (IN/OUT)	min-max °C	-20-46				
Provozní teploty vytápění (IN/OUT)	min-max °C	-20-24				



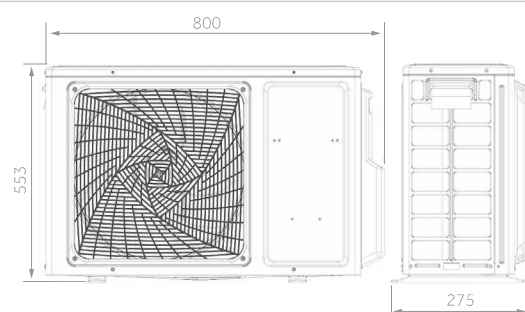
AC25 - AC35 - AC50 - AC71



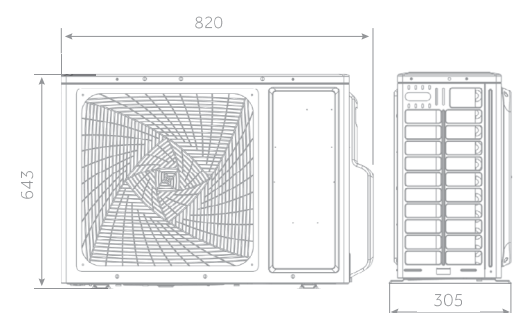
1000 (AC25 - AC50) / 1325 (AC71)



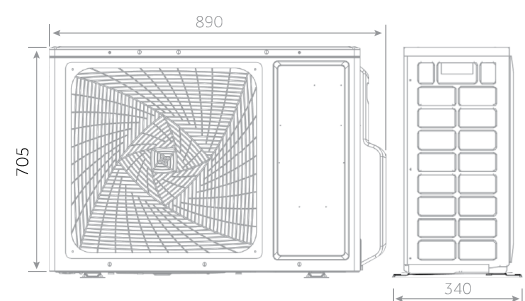
1U25 - 1U35



1U50



1U71



2,5 kW - 3,5 kW

5,0 kW

7,1 kW

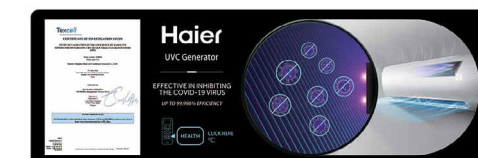


A+++ / A+



Tichý provoz Flow + 5 otáček ventilátoru Přívod čerstvého vzduchu Beznapěťový kontakt Wi-Fi ovládání UVC Sterilizace

- Tichý provoz
- Flow + - Individuální nastavení horizontálních směrůvých lamel
- 5 otáček ventilátoru turbo, vysoké, střední, nízké a super nízké (pouze s ovladačem YR-HQS01 nebo nástěnným ovladačem)
- Připojení přívodu čerstvého vzduchu do místnosti (max. 20 % z jmenovitého průtoku vzduchu jednotky. Více než 20 % má za následek pokles výkonu jednotky).
- Wi-Fi ovládání hOn
- UVC Sterilizace

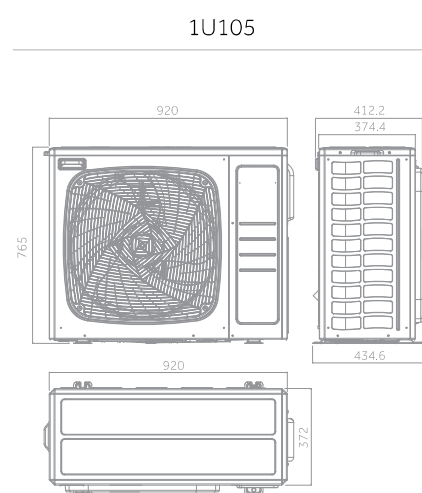
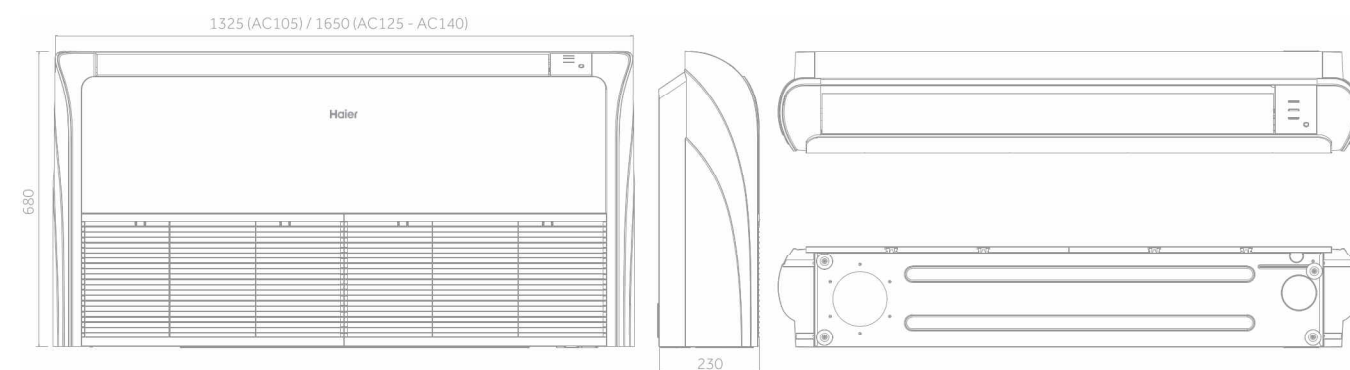


Vnitřní jednotka	Model	AC25S2SG1FA(H)	AC35S2SG1FA(H)	AC50S2SG1FA(H)	AC71S2SG1FA(H)	
Venkovní jednotka	Model	1U25S2SM1FA-2	1U35S2SM1FA-2	1U50S2S2J2FA-2	1U71S2ST1FA	
SOUPRAVA	Model	HCFU-25S2H/R3(DB)	HCFU-35S2H/R3(DB)	HCFU-50S2H/R3(DB)	HCFU-71S2H/R3(DB)	
Technická specifikace						
Chladicí výkon	nom (min-max)	kW	2,5 (0,7-4,3)	3,5 (1,00-4,30)	5,00 (1,40-5,70)	7,10 (2,00-7,30)
Topný výkon	nom (min-max)	kW	3,1 (0,9-4,6)	4,00 (1,00-5,30)	5,80 (1,40-6,00)	7,80 (2,50-8,50)
Příkon při chlazení	nom (min-max)	kW	0,77 (0,25-1,6)	0,91 (0,30-1,50)	1,45 (0,50-2,00)	1,89 (0,50-2,60)
Příkon při vytápění	nom (min-max)	kW	0,84 (0,25-1,6)	1,07 (0,50-1,60)	1,56 (0,52-2,35)	1,95 (0,50-3,10)
Energetická třída	EER	W/W	3,23	3,81	3,48	3,75
	COP	W/W	3,71	3,73	3,73	4,00
Chladicí výkon Pdesign	35 °C	kW	2,5	3,50	5,00	7,10
Topný výkon Pdesign	(-10 °C)	kW	2,8	3,00	4,40	5,00
Energetická třída	SEER		6,1 (A+++)	8,50 (A+++)	7,31 (A++)	7,15 (A++)
	SCOP		4,0 (A+)	4,47 (A+)	4,10 (A+)	4,25 (A+)
Sezónní potřeba energie chlazení		kWh/rok	210	146	240	406
Sezónní potřeba energie vytápění		kWh/rok	1398	945	1491	1831
Vnitřní jednotka						
Napájení		f/V/Hz	1/220-240/50/60	1/220-240/50/60	1/220-240/50/60	1/220-240/50/60
Průtok vzduchu	Vysoké otáčky	m ³ /h	580/480/380/280	750/620/500/400	880/750/650/500	1250/1128/930/840
Hladina aku, výkonu Lw		dB	50	53	57	61
Hladina aku, tlaku Lp		dB(A)	35/32/28/26	39/36/33/30	44/41/38/35	43/40/38/35
Provozní rozměry	ŠxHxV	mm	1000x230x680	1000x230x680	1000x230x680	1325x230x680
Převážní rozměry	ŠxHxV	mm	1100x305x779	1100x305x779	1100x305x779	1425x305x779
Provozní / převážní hmotnost		kg	26,0/32,0	26,0/32,0	26,0/32,0	33,5/41,9
Venkovní jednotka						
Napájení		f/V/Hz	1/220-240/50	1/220-240/50	1/220-240/50	1/220-240/50/60
Napájecí kabel		N x mm ²	3x1,5	3 x 1,5	3 x 1,5	3 x 4,0
Komunikační kabel		N x mm ²	4x1,0	4 x 1,0	4 x 1,0	4 x 2,5
Hladina aku, výkonu	Vysoké otáčky	dB	59	61	63	68
Hladina aku, tlaku, Lp 1m	Vysoké otáčky	dB(A)	47	48	50	54
Provozní proud chlazení / vytápění	Max	A	8,0	8,0	10,68	13,1
Startovací proud chlazení / vytápění	Max	A	2,0	2,0	2,0	2,0
Provozní rozměry	ŠxHxV	mm	800x275x553	800x275x553	820x305x643	890x340x705
Převážní rozměry	ŠxHxV	mm	902x375x605	902x375x607	940x390x697	1046x460x780
Provozní / převážní hmotnost		kg	27,6/30,4	30,0/32,9	35,7/38,5	44,0/48,0
Typ kompresoru			Rotační inverter	Rotační inverter	2° Rotační inverter (TWIN)	
Instalace						
Chladivo			R32	R32	R32	R32
Kapalinové potrubí	Ø	mm (palec)	6,35 (1/4)	6,35 (1/4)	6,35 (1/4)	9,52 (3/8)
Sací potrubí	Ø	mm (palec)	9,52 (3/8)	9,52 (3/8)	12,70 (1/2)	15,88 (5/8)
Max. délka potrubí bez doplnění chladiva	m		7	7	7	10
Max. délka potrubí	m		20	20	25	50
Max. převýšení vnitřní / venkovní j.	m		10	10	15	30
Předplněné množství chladiva	kg		0,63	0,78	1,10	1,23
Ekvivalent CO2	TCO2eq		0,43	0,53	0,74	0,83
Doplnění chladiva	g/m		20	20	20	45
Provozní teploty chlazení (IN/OUT)	min-max	°C	-20-43			
Provozní teploty vytápění (IN/OUT)	min-max	°C	-20-24			

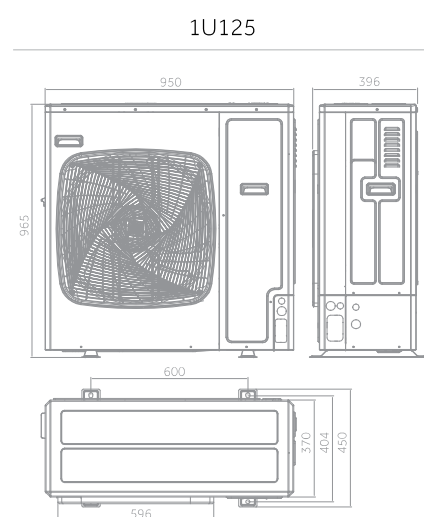
KONVERTIBILNÍ



AC105 - AC125



10,5 kW



12,5 kW



KONVERTIBILNÍ



A++ / A

9,5 kW

12,3 kW

OVLADAČ VOLITELNÝ



Tichý provoz Flow + 5 otáček ventilátoru Přívod čerstvého vzduchu Wi-Fi ovládání UVC Sterilizace

- Tichý provoz
- Flow + - Individuální nastavení horizontálních směrůvch lamel
- 5 otáček ventilátoru turbo, vysoké, střední, nízké a super nízké (pouze s ovladačem YR-HQS01 nebo nástěnným ovladačem)
- Připojení přívodu čerstvého vzduchu do místnosti (max. 20 % z jmenovitého průtoku vzduchu jednotky. Více než 20 % má za následek pokles výkonu jednotky).
- Wi-Fi ovládání hOn
- UVC Sterilizace

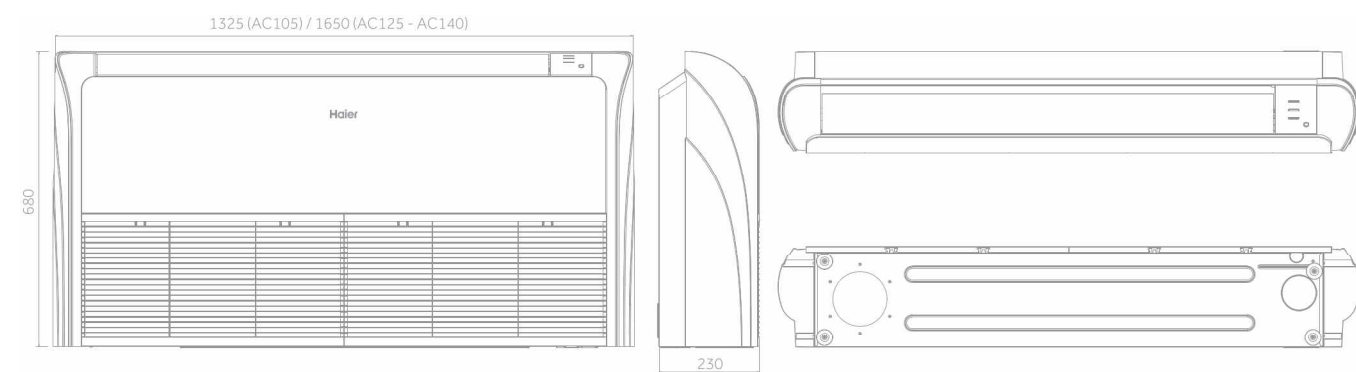


Vnitřní jednotka	Model	AC105S2SH1FA(H)	AC105S2SH1FA(H)	AC125S2SK1FA(H)	AC125S2SK1FA(H)
Venkovní jednotka	Model	1U105S2SS2FA	1U105S2SS1FB	1U125S2SN2FA	1U125S2SN2FB
SOUPRAVA	Model	HCFU-105S2S/R3(DB)	HCFU-105S3S/R3(DB)	HCFU-125S1N/R3(DB)	HCFU-125S2N/R3(DB)
Technická specifikace					
Chladicí výkon	nom (min-max) kW	9,50 (2,50-10,00)	9,50 (2,50-10,00)	12,30 (3,00-13,00)	12,40 (3,00-13,00)
Topný výkon	nom (min-max) kW	10,20 (3,00-10,50)	10,50 (3,00-11,00)	12,70 (3,50-13,50)	12,80 (3,50-13,50)
Příkon při chlazení	nom (min-max) kW	3,13 (0,50-4,00)	3,25 (0,50-4,00)	4,54 (1,00-6,00)	4,53 (1,00-6,00)
Příkon při vytápění	nom (min-max) kW	3,07 (0,50-4,00)	3,10 (0,50-4,00)	3,96 (1,00-6,00)	3,93 (1,00-6,00)
Energetická třída	EER	3,04	2,90	2,71	2,74
	COP	3,32	3,50	3,21	3,26
Chladicí výkon Pdesign	35 °C kW	9,50	9,50	12,30	12,40
Topný výkon Pdesign	(-10 °C) kW	7,00	6,00	8,00	8,00
Energetická třída	SEER	6,11 (A++)	6,11 (A++)	5,86 (A+)	5,86 (A+)
	SCOP	3,80 (A)	3,91 (A)	3,97 (A)	3,98 (A)
Sezónní potřeba energie chlazení	kWh/rok	549	557	738	742
Sezónní potřeba energie vytápění	kWh/rok	2750	2228	2995	2976
Vnitřní jednotka					
Napájení	f/V/Hz	1/220-240/50/60	1/220-240/50/60	1/220-240/50/60	1/220-230/50/60
Průtok vzduchu	Vysoké otáčky m ³ /h	1600/1400/1280/1160	1600/1400/1280/1160	2050/1900/1600/1400	2050/1900/1600/1400
Hladina aku. výkonu Lw	dB	61	63	64	64
Hladina aku. tlaku Lp	dB(A)	47/43/41/37	47/43/41/37	46/43/41/38	46/43/41/38
Provozní rozměry	ŠxHxV mm	1325x230x680	1325x230x680	1650x230x680	1650x230x680
Přepravní rozměry	ŠxHxV mm	1425x305x779	1425x305x779	1750x305x779	1750x305x779
Provozní / přepravní hmotnost	kg	33,5/41,9	33,5/41,9	43,0/51,0	43,0/51,0
Venkovní jednotka					
Napájení	f/V/Hz	1/220-240/50/60	3/380-415/50/60	1/220-240/50/60	3/380-415/50/60
Napájecí kabel	N x mm ²	3 x 4,0	5 x 4,0	3 x 6,0	5 x 4,0
Komunikační kabel	N x mm ²	4 x 2,5	4 x 2,5	4 x 2,5	4 x 2,5
Hladina aku. výkonu	Vysoké otáčky dB	66	68	72	72
Hladina aku. tlaku, Lp 1m	Vysoké otáčky dB(A)	53	54	58	58
Provozní proud chlazení / vytápění	Max A	16,5	6,8	26,0	10,0
Startovací proud chlazení / vytápění	Max A	3,0	1,0	4,0	2,0
Provozní rozměry	ŠxHxV mm	920x372x765	920x372x765	950x370x965	950x370x965
Přepravní rozměry	ŠxHxV mm	1036x478x820	1085x485x830	1050x485x1130	1050x485x1130
Provozní / přepravní hmotnost	kg	60,0/65,0	84,0/89,0	84,0/89,0	85,0/90,0
Typ kompresoru		2° Rotační inverter (TWIN)			
Instalace					
Chladivo		R32	R32	R32	R32
Kapalinové potrubí	Ø mm (palec)	9,52 (3/8)	9,52 (3/8)	9,52 (3/8)	9,52 (3/8)
Sací potrubí	Ø mm (palec)	15,88 (5/8)	15,88 (5/8)	15,88 (5/8)	15,88 (5/8)
Max. délka potrubí bez doplnění chladiva	m	30	30	30	30
Max. délka potrubí	m	50	50	50	50
Max. převýšení vnitřní / venkovní j.	m	30	30	30	30
Předplněné množství chladiva	kg	1,70	1,70	2,30	2,30
Ekvivalent CO2	TCO2eq	1,15	1,15	1,55	1,55
Doplnění chladiva	g/m	45	45	45	45
Provozní teploty chlazení (IN/OUT)	min-max °C	-20-46			
Provozní teploty vytápění (IN/OUT)	min-max °C	-20-24			

KONVERTIBILNÍ

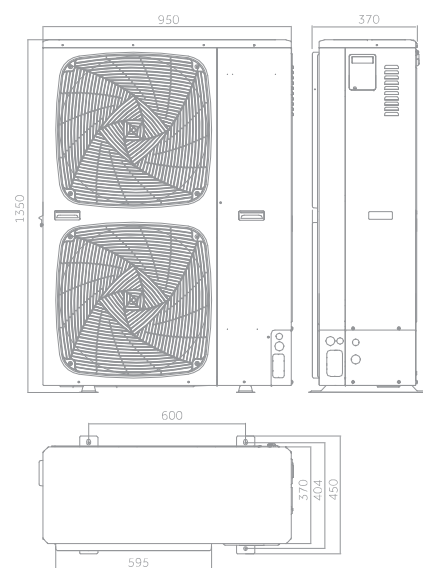
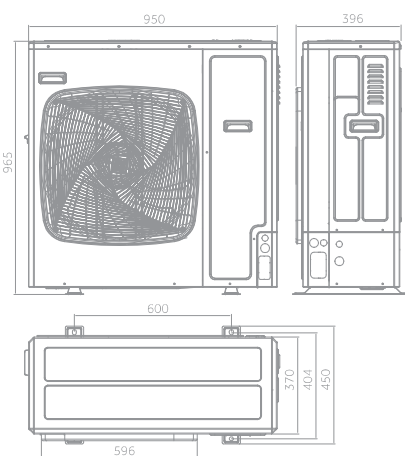


AC140 - AC160



1U140

1U140 - 1U160



14,0kW - 16,0kW

13,4 kW

16,0 kW

OVLADAČ VOLITELNÝ

KONVERTIBILNÍ



A+ / A



Tichý provoz Flow + 5 otáček ventilátoru Přívod čerstvého vzduchu Beznapěťový kontakt Wi-Fi ovládání UVC Sterilizace

- Tichý provoz
- Flow + - Individuální nastavení horizontálních směrůvch lamel
- 5 otáček ventilátoru turbo, vysoké, střední, nízké a super nízké (pouze s ovladačem YR-HQS01 nebo nástěnným ovladačem)
- Připojení přívodu čerstvého vzduchu do místnosti (max. 20 % z jmenovitého průtoku vzduchu jednotky. Více než 20 % má za následek pokles výkonu jednotky).
- Wi-Fi ovládání hOn
- UVC Sterilizace



Vnitřní jednotka	Model	AC140S2SK1FA(H)	AC140S2SK1FA(H)	AC140S2SK1FA(H)	AC140S2SK1FA(H)	AC160S2SK1FA(H)
Venkovní jednotka	Model	1U140S2SN1FA	1U140S2SN1FB	1U140S2SP2FA	1U140S2SP2FB	1U160S2SP1FB
SOUPRAVA	Model	HCFU-140S1H/R3(DB)	HCFU-140S2H/R3(DB)	HCFU-140P1H/R3(DB)	HCFU-14021H/R3(DB)	HCFU-160S2S/R3(DB)
Technická specifikace						
Chladicí výkon	nom (min-max) kW	13,4 (3,5 - 14,0)	13,4 (3,5 - 14,0)	13,6 (4,0 - 15,0)	13,6 (4,0 - 15,0)	16,0 (4,5 - 16,5)
Topný výkon	nom (min-max) kW	15,0 (4,0 - 15,5)	15,0 (4,0 - 15,5)	15,0 (4,5 - 16,0)	15,0 (4,5 - 16,0)	17,0 (5,0 - 18,0)
Příkon při chlazení	nom (min-max) kW	5,23(1,0-6,5)	5,13(1,0-6,5)	4,53(1,0-6,0)	4,53(1,0-6,0)	5,39(1,0-6,5)
Příkon při vytápění	nom (min-max) kW	5,08(1,0-6,5)	4,97(1,0-6,5)	4,17(1,0-6,0)	4,29(1,0-6,0)	4,97(1,0-6,5)
Energetická třída	EER	2,56	2,61	3	3	2,97
	COP	2,95	3,02	3,6	3,5	3,42
Chladicí výkon Pdesign	35 °C kW	13,4	13,4	13,6	13,6	16
Topný výkon Pdesign	(-10 °C) kW	8,5	8,5	10	10	11
Energetická třída	SEER	5,92 (A+)	5,97 (A+)	6,16 (A++)	6,18 (A++)	6,06 (A+)
	SCOP	3,97 (A)	4 (A+)	4,06 (A+)	4,06 (A+)	4,06 (A+)
Sezónní potřeba energie chlazení	kWh/rok	792	786	761	759	924
Sezónní potřeba energie vytápění	kWh/rok	2995	2976	3791	3791	3791
Vnitřní jednotka						
Napájení	f/V/Hz	1/220-240/50/60	1/220-240/50/60	1/220-240/50/60	1/220-240/50/60	1/220-240/50/60
Průtok vzduchu	Vysoké otáčky m3/h	2150/1980/1800/1600	2150/1980/1800/1600	2150/1980/1800/1600	2150/1980/1800/1600	2250/2000/1850/1650
Hladina aku. výkonu Lw	dB	66	66	66	66	67
Hladina aku. tlaku Lp	dB(A)	48/46/43/40	48/46/43/40	48/46/43/40	48/46/43/40	48/46/43/40
Provozní rozměry	ŠxHxV mm	1650x230x680	1650x230x680	1650x230x680	1650x230x680	1650x230x680
Převážné rozměry	ŠxHxV mm	1750x305x779	1750x305x779	1750x305x779	1750x305x779	1750x305x779
Provozní / přepravní hmotnost	kg	43/51	43/51	43/51	43/51	43/51
Venkovní jednotka						
Napájení	f/V/Hz	1/220-240/50/60	3/380-415/50/60	1/220-240/50/60	3/380-415/50/60	3/380-415/50/60
Napájecí kabel	N x mm2	3 x 6,0	5 x 4,0	5 x 6,0	5 x 4,0	5 x 4,0
Komunikační kabel	N x mm2	4 x 2,5	4 x 2,5	4 x 2,5	4 x 2,5	4 x 2,5
Hladina aku. výkonu	Vysoké otáčky dB	72	72	70	70	72
Hladina aku. tlaku, Lp 1m	Vysoké otáčky dB(A)	58	58	53	53	58
Provozní proud chlazení / vytápění	Max A	30,0	10,0	32,0	10,0	10,0
Startovací proud chlazení / vytápění	Max A	5,0	2,0	6,0	2,0	2,0
Provozní rozměry	ŠxHxV mm	950x370x965	950x370x965	950x370x1350	950x370x1350	950x370x1350
Převážné rozměry	ŠxHxV mm	1050x485x1130	1050x485x1130	1050x485x1500	1050x485x1500	1050x485x1500
Provozní / přepravní hmotnost	kg	84/89	85/90	105/118	101/116	101/116
Typ kompresoru		2° Rotační inverter (TWIN)				
Instalace						
Chladivo		R32	R32	R32	R32	R32
Kapalinové potrubí	Ø mm (palec)	9,52 (3/8)	9,52 (3/8)	9,52 (3/8)	9,52 (3/8)	9,52 (3/8)
Sací potrubí	Ø mm (palec)	15,88 (5/8)	15,88 (5/8)	15,88 (5/8)	15,88 (5/8)	19,05 (3/4)
Max. délka potrubí bez doplnění chladiva	m	30	30	30	30	30
Max. převýšení vnitřní / venkovní	m	30	30	30	30	30
Předplněné množství chladiva	kg	2,3	2,3	2,9	3,5	3,5
Ekvivalent CO2	TCO2eq	1,55	1,55	1,96	2,36	2,36
Doplnění chladiva	g/m	45	45	45	45	60
Provozní teploty chlazení (IN/OUT)	min-max °C	-20~46				
Provozní teploty vytápění (IN/OUT)	min-max °C	-20~24				

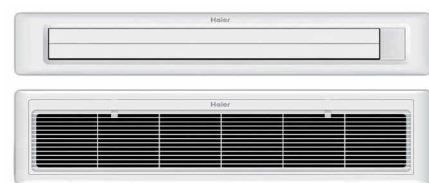
NEW NÍZKÉ KANÁLOVÉ 40 Pa



VOLITELNÝ PANEL OBSAHUJE:

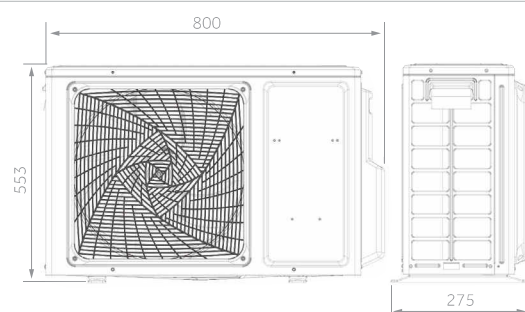
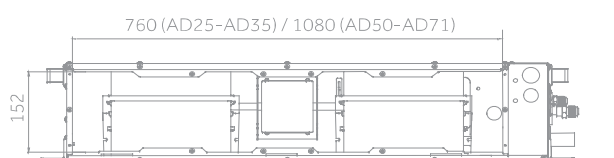
Panel pro přívod vzduchu vybavený vertikálními a horizontálními lamelami s motory pohybu + přijímač + displej

Sací (odtahový) panel je vybaven filtrem vzduchu.



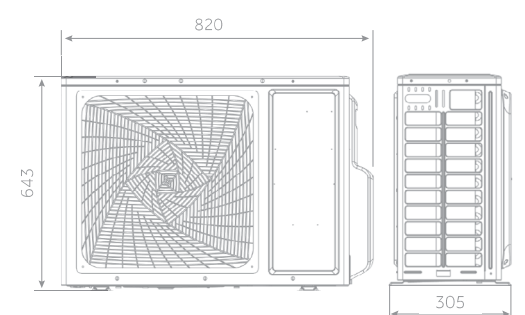
AD25 - AD35 - AD50 - AD71

1U25- 1U35



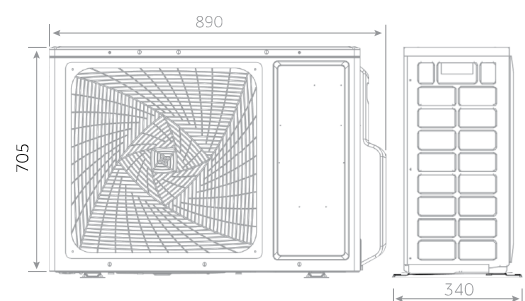
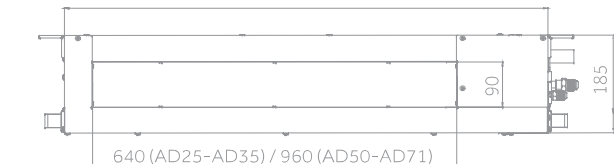
892 (AD25-AD35) / 1212 (AD50-AD71)

1U50

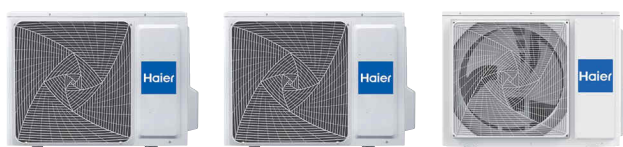


850 (AD25-AD35) / 1170 (AD50-AD71)

1U71



640 (AD25-AD35) / 960 (AD50-AD71)



2,5 kW - 3,5 kW

5,0 kW

7,1 kW

NÍZKÉ KANÁLOVÉ 40 Pa NEW



A++ / A+

2,5 kW

3,5 kW

5,0 kW

7,1 kW

OVLADAČ VOLITELNÝ



Tichý provoz

Kompaktní konstrukce

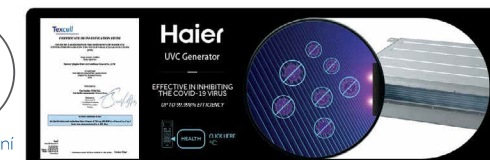
3D (Panel)

Čerpadlo kondenzátu

Flexibilní instalace

UVC Sterilizace

Wi-Fi ovládání



- Tichý provoz
- Kompaktní konstrukce
- Přívodní / odvodní panel (Volitelně)
- Kondenzátní čerpadlo
- Flexibilní instalace
- UVC Sterilizace
- Wi-Fi ovládání hOn

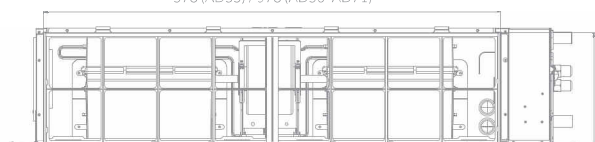
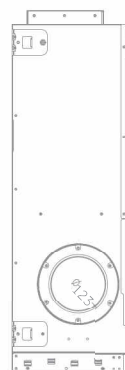
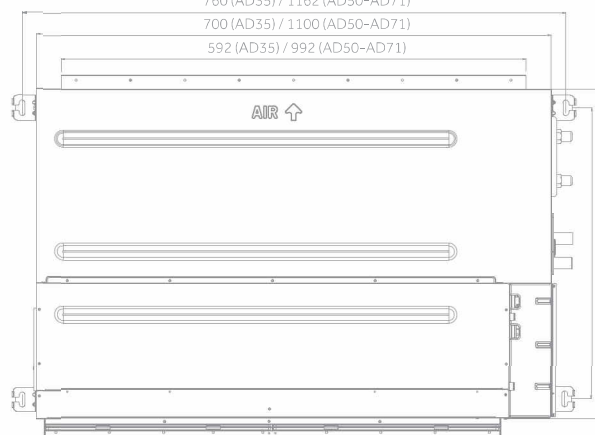
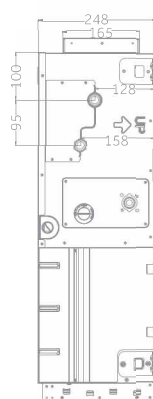
Vnitřní jednotka	Model	AD25S2SS1FA(H)	AD35S2SS1FA(H)	AD50S2SS1FA(H)	AD71S2SS1FA(H)
Venkovní jednotka	Model	1U25S2SM1FA-2	1U35S2SM1FA-2	1U50S2SM1FA-2	1U71S2ST1FA
SOUPRAVA	Model	HDU-25S2H/R3(DB)	HDU-35S2H/R3(DB)	HDU-50S2H/R3(DB)	HDU-70S2H/R3(DB)
Technická specifikace					
Chladicí výkon	nom (min-max) kW	2,5 (0,7-4,3)	3,50 (0,90-4,50)	5,00 (1,80-6,00)	6,8 (2,00-7,30)
Topný výkon	nom (min-max) kW	3,23 (0,9-4,6)	4,00 (1,00-4,80)	5,50 (2,00-6,20)	7,50 (2,50-8,00)
Příkon při chlazení	nom (min-max) kW	0,89 (0,25-1,6)	1,06 (0,28-1,80)	1,53 (0,55-2,10)	2,00 (0,50-2,60)
Příkon při vytápění	nom (min-max) kW	0,87 (0,25-1,6)	1,07 (0,28-1,80)	1,47 (0,60-2,10)	1,97 (0,50-2,60)
Energetická třída	EER	W/W	2,8	3,30	3,26
	COP	W/W	3,71	3,73	3,73
Chladicí výkon Pdesign	35 °C	kW	2,5	3,50	5,00
Topný výkon Pdesign	(-10 °C)	kW	2,8	3,00	4,30
Energetická třída	SEER		6,10 (A++)	6,10 (A++)	6,10 (A++)
	SCOP		4,00 (A+)	3,80 (A)	4,00 (A+)
Sezónní potřeba energie chlazení		kWh/rok	210	241	315
Sezónní potřeba energie vytápění		kWh/rok	1398	1427	1961
Vnitřní jednotka					
Napájení	f/V/Hz	1/220-240/50/60	1/220-240/50/60	1/220-240/50/60	1/220-240/50/60
Průtok vzduchu	Vysoké otáčky	m ³ /h	580/480/380	600/480/420	900/750/600
Disponibilní tlak ventilátoru		Pa	0/10/20/40		
Hladina aku. výkonu Lw		dB	50	53	54
Hladina aku. tlaku Lp		dB(A)	32/28/26	33/28/25	36/34/32
Provozní rozměry	ŠxHxV	mm	850x420x185	850x420x185	1170x420x185
Převážné rozměry	ŠxHxV	mm	1045x530x260	1045x530x260	1365x530x260
Provozní / přepravní hmotnost		kg	16,0/21,0	16,0/21,0	22,8/28,4
Panel (volitelný)	Model		P1B-890IA/D	P1B-890IA/D	P1B-1210IA/D
Provozní rozměry panelu	ŠxHxV	mm	890x190x100(přívodní)	890x290,5x32,4 (odvodní)	1210x190x100 (přívodní)
Převážné rozměry panelu	ŠxHxV	mm	938x335x220	938x335x220	1258x335x220
Provozní / přepravní hmotnost panelu		kg	4,0/5,0	4,0/5,0	5,0/6,0
Venkovní jednotka					
Napájení	f/V/Hz	1/220-240/50	1/220-240/50	1/220-240/50	1/220-240/50/60
Napájecí kabel	N x mm ²	3 x 1,5	3 x 1,5	3 x 1,5	3 x 4,0
Komunikační kabel	N x mm ²	4 x 1,0	4 x 1,0	4 x 1,0	4 x 2,5
Hladina aku. výkonu	Vysoké otáčky	dB	59	61	63
Hladina aku. tlaku, Lp 1m	Vysoké otáčky	dB(A)	47	48	50
Provozní proud chlazení / vytápění	Max	A	8,0	8,0	10,68
Startovací proud chlazení / vytápění	Max	A	2,0	2,0	2,0
Provozní rozměry	ŠxHxV	mm	800x275x553	800x275x553	820x305x643
Převážné rozměry	ŠxHxV	mm	902x375x605	902x375x605	902x390x697
Provozní / přepravní hmotnost		kg	27,6/30,4	30,0/32,9	35,7/38,5
Typ kompresoru			Rotační inverter	Rotační inverter	Rotační inverter
Instalace					
Chladivo			R32	R32	R32
Kapalinové potrubí	Ø	mm (palec)	6,35 (1/4)	6,35 (1/4)	6,35 (1/4)
Sací potrubí	Ø	mm (palec)	9,52 (3/8)	9,52 (3/8)	12,70 (1/2)
Max. délka potrubí bez doplnění chladiva		m	7	7	10
Max. délka potrubí		m	20	20	25
Max. převýšení vnitřní / venkovní j.		m	10	10	15
Předplněné množství chladiva		kg	0,63	0,78	1,10
Ekvivalent CO ₂		TCO ₂ eq	0,43	0,53	0,74
Doplnění chladiva		g/m	20	20	20
Provozní teploty chlazení (IN/OUT)	min-max	°C		-20-43	-20-46
Provozní teploty vytápění (IN/OUT)	min-max	°C		-20-24	-20-24

KANÁLOVÉ 150 Pa

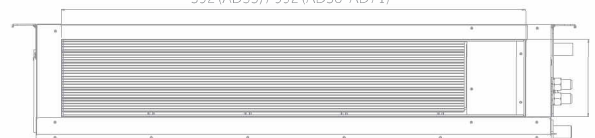


AD35 - AD50 - AD71

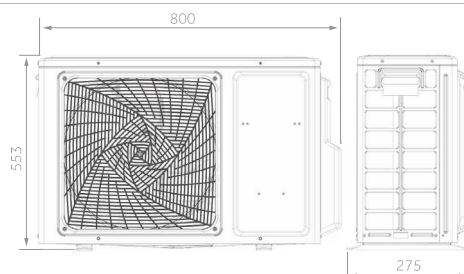
578 (AD35) / 978 (AD50-AD71)

760 (AD35) / 1162 (AD50-AD71)
700 (AD35) / 1100 (AD50-AD71)
592 (AD35) / 992 (AD50-AD71)

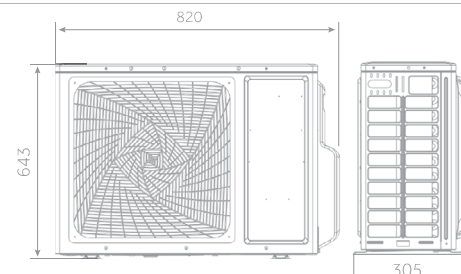
592 (AD35) / 992 (AD50-AD71)



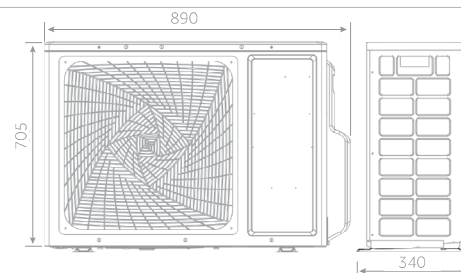
1U35



1U50



1U71



3,5 kW

5,0 kW

7,1 kW

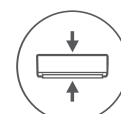
KANÁLOVÉ 150 Pa



A++ / A



Tichý provoz



Kompaktní konstrukce



Čerpadlo kondenzátu



Flexibilní instalace



UVC Sterilizace



Wi-Fi ovládání

- Tichý provoz
- Kompaktní konstrukce
- Připojení přívodu čerstvého vzduchu do místnosti (max. 20 % z jmenovitého průtoku vzduchu jednotky. Více než 20 % má za následek pokles výkonu jednotky).
- UVC sterilizace
- Wi-Fi ovládání hOn

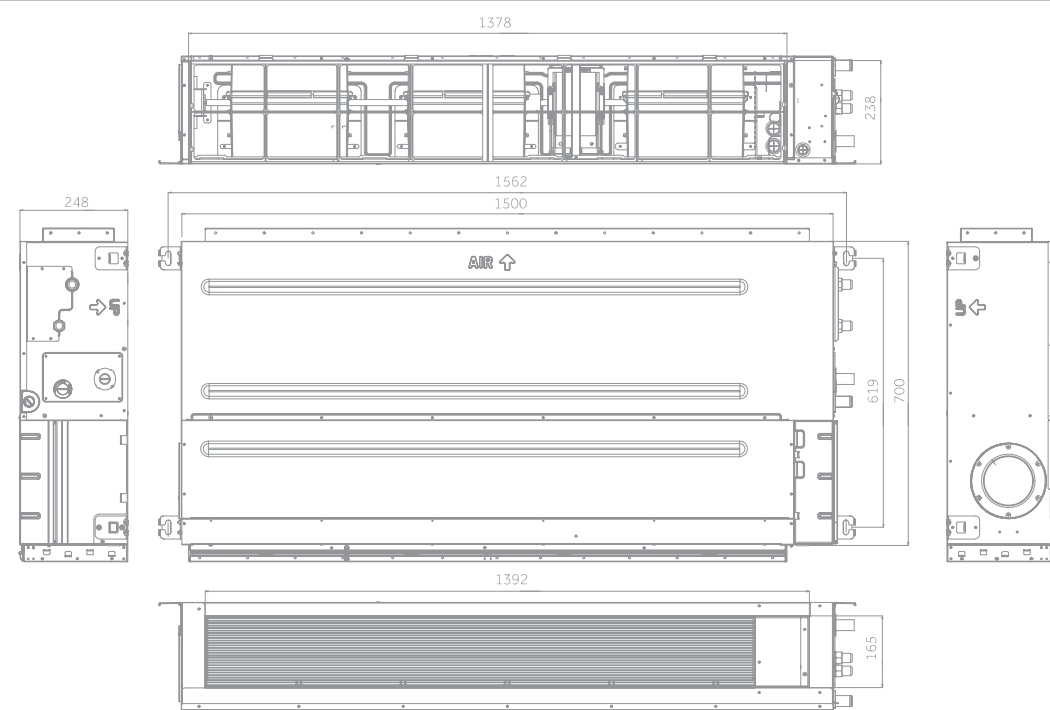


Vnitřní jednotka	Model	AD35S2SM3FA(H)	AD50S2SM3FA(H)	AD71S2SM3FA(H)
Venkovní jednotka	Model	1U35S2SM1FA-2	1U50S2SJ2FA-2	1U71S2ST1FA
SOUPRAVA	Model	HDU-35S2MH/R3(DB)	HDU-50S2MH/R3(DB)	HDU-71S2MH/R3(DB)
Technická specifikace				
Chladicí výkon	nom (min-max) kW	3,50 (0,90-4,50)	5,00 (1,80-6,00)	7,10 (2,00-7,30)
Topný výkon	nom (min-max) kW	4,00 (1,00-4,80)	6,00 (2,00-6,20)	7,60 (2,50-8,00)
Příkon při chlazení	nom (min-max) kW	1,08 (0,28-1,80)	1,55 (0,55-2,00)	2,08 (0,50-2,60)
Příkon při vytápění	nom (min-max) kW	1,08 (0,28-1,80)	1,48 (0,60-2,00)	2,00 (0,50-2,60)
Energetická třída	EER	3,23	3,23	3,42
	COP	3,71	3,71	3,80
Chladicí výkon Pdesign	35 °C kW	3,50	5,00	6,80
Topný výkon Pdesign	(-10 °C) kW	2,70	4,50	5,00
Energetická třída	SEER	6,10 (A++)	6,10 (A++)	6,83 (A++)
	SCOP	3,80 (A)	4,00 (A+)	4,25 (A+)
Sezónní potřeba energie chlazení	kWh/rok	215	291	406
Sezónní potřeba energie vytápění	kWh/rok	1020	1782	1831
Vnitřní jednotka				
Napájení	f/V/Hz	1/220-240/50/60	1/220-240/50/60	1/220-240/50/60
Průtok vzduchu	Vysoké otáčky m3/h	840/720/600/450	1020/900/780/550	1440/1260/1100/900
Disponibilní tlak ventilátoru	Pa	25(výchozí)/37/50/70/90/100/110/120/130/150		
Hladina aku. výkonu Lw	dB	55	56	60
Hladina aku. tlaku Lp	dB(A)	41/35/28/26	43/37/30/28	44/41/39/36
Provozní rozměry	ŠxHxV mm	700x700x248	1100x700x248	1100x700x248
Přepravní rozměry	ŠxHxV mm	914x866x318	1316x866x318	1316x866x318
Provozní / přepravní hmotnost	kg	26,0/30,0	31,0/35,0	31,0/35,0
Venkovní jednotka				
Napájení	f/V/Hz	1/220-240/50	1/220-240/50	1/220-240/50/60
Napájecí kabel	N x mm2	3 x 1,5	3 x 1,5	3 x 4,0
Komunikační kabel	N x mm2	4 x 1,0	4 x 1,0	4 x 2,5
Hladina aku. výkonu	Vysoké otáčky dB	61	63	68
Hladina aku. tlaku, Lp 1m	Vysoké otáčky dB(A)	48	50	54
Provozní proud chlazení / vytápění	Max A	8,0	10,68	13,1
Startovací proud chlazení / vytápění	Max A	2,0	2,0	2,0
Provozní rozměry	ŠxHxV mm	800x275x553	820x305x643	890x340x705
Přepravní rozměry	ŠxHxV mm	902x375x605	940x390x697	1046x460x780
Provozní / přepravní hmotnost	kg	30,0/32,9	35,7/38,5	44,0/48,0
Typ kompresoru		Rotační inverter	Rotační inverter	2° Rotační inverter (TWIN)
Instalace				
Chladivo		R32	R32	R32
Kapalinové potrubí	Ø mm (palec)	6,35 (1/4)	6,35 (1/4)	9,52 (3/8)
Sací potrubí	Ø mm (palec)	9,52 (3/8)	12,70 (1/2)	15,88 (5/8)
Max. délka potrubí bez doplnění chladiva	m	7	7	10
Max. délka potrubí	m	20	25	50
Max. převýšení vnitřní / venkovní j.	m	10	15	30
Předplněné množství chladiva	kg	0,78	1,10	1,23
Ekvivalent CO2	TCO2eq	0,53	0,74	0,88
Doplnění chladiva	g/m	20	20	45
Provozní teploty chlazení (IN/OUT)	min-max °C	-20-43		
Provozní teploty vytápění (IN/OUT)	min-max °C	-20-24		

KANÁLOVÉ 150 Pa

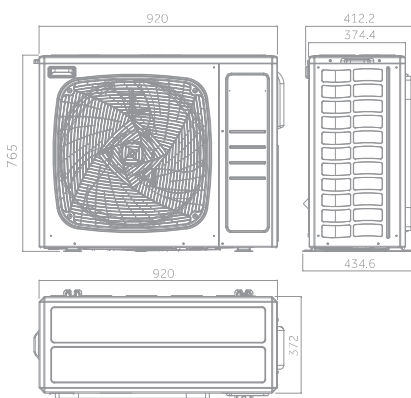


AD105 - AD125



1U105

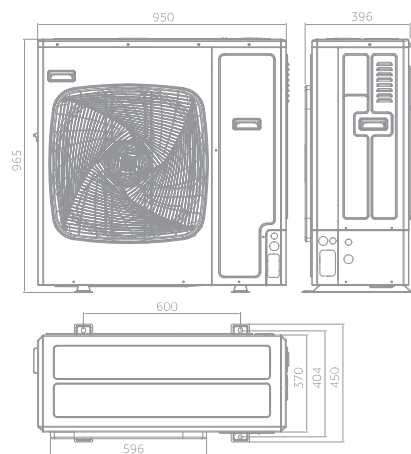
1U125



10,5 kW



12,5 kW



KANÁLOVÉ 150 Pa

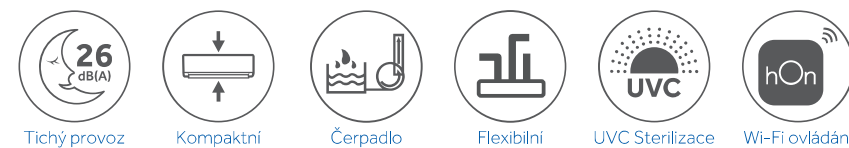


A++ / A

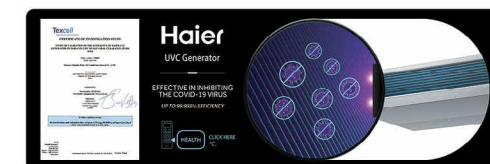
10,5 kW

12,5 kW

OVLADAČ VOLITELNÝ



- Tichý provoz
- Kompaktní konstrukce
- Připojení přívodu čerstvého vzduchu do místnosti (max. 20 % z jmenovitého průtoku vzduchu jednotky. Více než 20 % má za následek pokles výkonu jednotky).
- UVC sterilizace
- Wi-Fi ovládání hOn

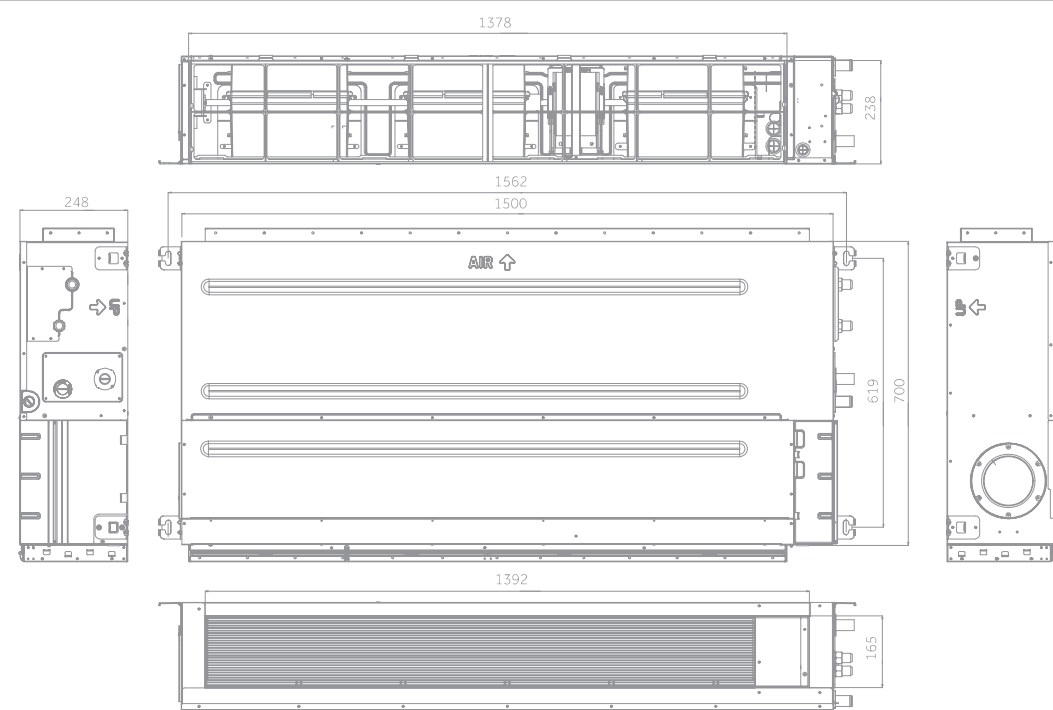


Vnitřní jednotka	Model		AD105S2SM3FA(H)	AD105S2SM3FA(H)	AD125S2SM8FA(H)	AD125S2SM8FA(H)
Venkovní jednotka	Model		1U105S2SS2FA	1U105S2SS1FB	1U125S2SN2FA	1U125S2SN2FB
SOUPRAVA	Model		HDU-105S2MH/R3(DB)	HDU-105S3MH/R3(DB)	HDU-125S2MH/R3(DB)	HDU-125S3MH/R3(DB)
Technická specifikace						
Chladicí výkon	nom (min-max)	kW	9,50 (2,50-10,00)	9,50 (2,50-10,00)	12,30 (3,00-13,00)	12,40 (3,00-13,00)
Topný výkon	nom (min-max)	kW	10,20 (3,00-10,50)	10,50 (3,00-11,00)	12,70 (3,50-13,50)	12,80 (3,50-13,50)
Příkon při chlazení	nom (min-max)	kW	3,16 (0,50-4,00)	3,27 (0,50-4,00)	4,60 (1,00-6,00)	4,51 (1,00-6,00)
Příkon při vytápění	nom (min-max)	kW	2,91 (0,50-4,00)	3,00 (0,50-4,00)	3,93 (1,00-6,00)	3,87 (1,00-6,00)
Energetická třída	EER	W/W	3,01	2,90	2,67	2,75
	COP	W/W	3,50	3,50	3,23	3,31
Chladicí výkon Pdesign	35 °C	kW	9,50	9,50	12,30	12,40
Topný výkon Pdesign	(-10 °C)	kW	7,20	6,00	8,00	8,00
Energetická třída	SEER		6,10 (A++)	6,00 (A+)	5,72 (A+)	5,85 (A+)
	SCOP		3,80 (A)	3,91 (A)	3,93 (A)	3,96 (A)
Sezónní potřeba energie chlazení		kWh/rok	544	569	735	718
Sezónní potřeba energie vytápění		kWh/rok	2792	2094	3032	3003
Vnitřní jednotka						
Napájení		f/V/Hz	1/220-240/50/60	1/220-240/50/60	1/220-240/50/60	1/220-240/50/60
Průtok vzduchu	Vysoké otáčky	m ³ /h	1600/1480/1360/1240	1600/1480/1360/1240	2250/1960/1680/1500	2250/1960/1680/1500
Disponibilní tlak ventilátoru		Pa	25/37(výchozí)/50/70/90/100/110/120/130/150			
Hladina aku. výkonu Lw		dB	61	64	65	65
Hladina aku. tlaku Lp		dB(A)	47/44/40/37	47/44/40/37	48/45/42/39	48/45/42/39
Provozní rozměry	ŠxHxV	mm	1500x700x248	1500x700x248	1500x700x248	1500x700x248
Přepavní rozměry	ŠxHxV	mm	1711x870x325	1711x870x325	1711x870x325	1711x870x325
Provozní / přepravní hmotnost		kg	46,0/55,0	46,0/55,0	48,0/57,0	48,0/57,0
Venkovní jednotka						
Napájení		f/V/Hz	1/220-240/50/60	3/380-415/50/60	1/220-240/50/60	3/380-415/50/60
Napájecí kabel		N x mm ²	3 x 4,0	5 x 4,0	3 x 6,0	5 x 4,0
Komunikační kabel		N x mm ²	4 x 2,5	4 x 2,5	4 x 2,5	4 x 2,5
Hladina aku. výkonu	Vysoké otáčky	dB	66	68	72	72
Hladina aku. tlaku, Lp 1m	Vysoké otáčky	dB(A)	53	54	58	58
Provozní proud chlazení / vytápění	Max	A	16,5	6,8	26,0	10,0
Startovací proud chlazení / vytápění	Max	A	3,0	1,0	4,0	2,0
Provozní rozměry	ŠxHxV	mm	920x372x765	920*372*765	950x370x965	950x370x965
Přepavní rozměry	ŠxHxV	mm	1036x478x820	1085x485x830	1050x485x1130	1050x485x1130
Provozní / přepravní hmotnost		kg	60,0/65,0	61,0/66,0	84,0/89,0	85,0/90,0
Typ kompresoru			2° Rotační inverter (TWIN)			
Instalace						
Chladivo			R32	R32	R32	R32
Kapalinové potrubí	Ø	mm (palec)	9,52 (3/8)	9,52 (3/8)	9,52 (3/8)	9,52 (3/8)
Sací potrubí	Ø	mm (palec)	15,88 (5/8)	15,88 (5/8)	15,88 (5/8)	15,88 (5/8)
Max. délka potrubí bez doplnění chladiva		m	30	30	30	30
Max. délka potrubí		m	50	50	50	50
Max. převýšení vnitřní / venkovní j.		m	30	30	30	30
Předplněné množství chladiva		kg	1,70	1,70	2,30	2,30
Ekvivalent CO2		TCO2eq	1,15	1,15	1,55	1,55
Doplnění chladiva		g/m	45	45	45	45
Provozní teploty chlazení (IN/OUT)	min-max	°C	-20~46			
Provozní teploty vytápění (IN/OUT)	min-max	°C	-20~24			

KANÁLOVÉ 150 Pa

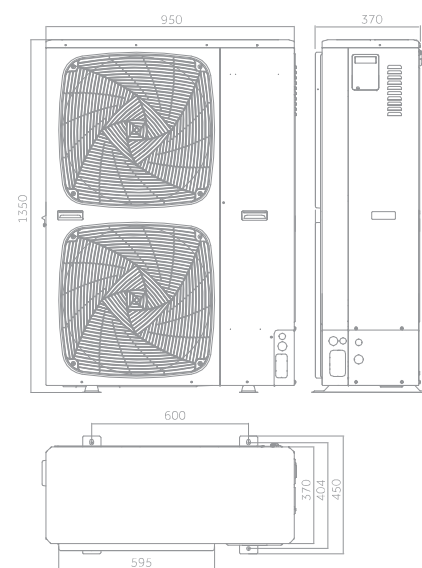
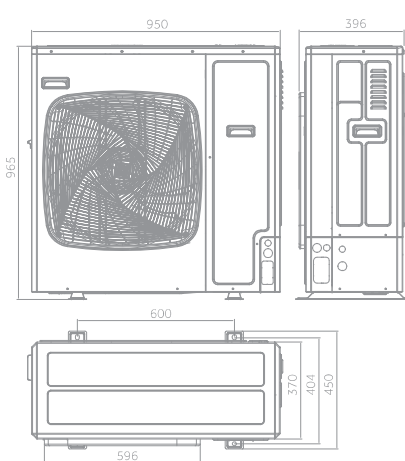


AD140 - AD160



1U140

1U140 - 1U160

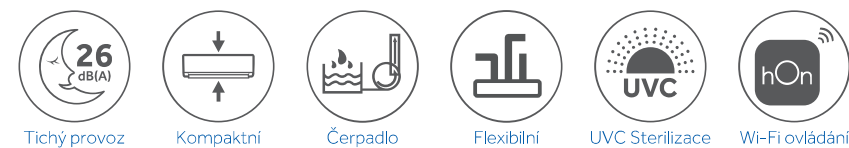


14,0 kW - 16,0 kW

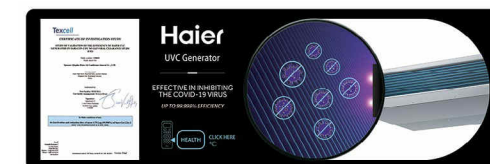
KANÁLOVÉ 150 Pa



A+ / A



- Tichý provoz
- Kompaktní konstrukce
- Připojení přívodu čerstvého vzduchu do místnosti (max. 20 % z jmenovitého průtoku vzduchu jednotky. Více než 20 % má za následek pokles výkonu jednotky).
- UVC sterilizace
- Wi-Fi ovládání hOn

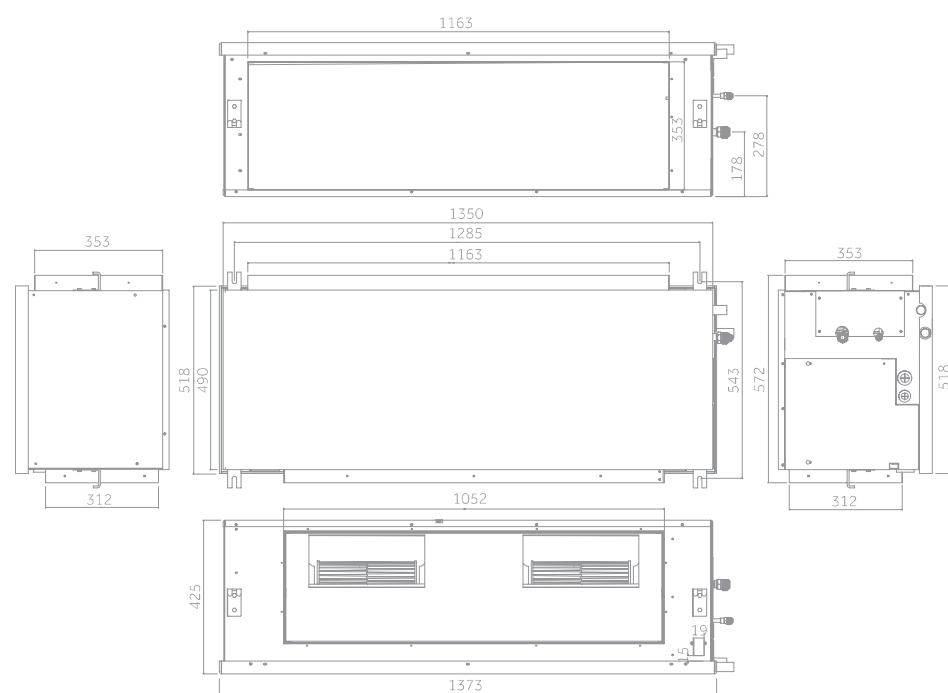


Vnitřní jednotka	Model	AD140S2SM8FA(H)	AD140S2SM8FA(H)	AD140S2SM8FA(H)	AD140S2SM8FA(H)	AD160S2SM3FA(H)
Venkovní jednotka	Model	1U140S2SN1FA	1U140S2SN1FB	1U140S2SP2FA	1U140S2SP2FB	1U160S2SP1FB
SOUPRAVA	Model	HDU-140S2N/R3(DB)	HDU-140S3N/R3(DB)	HDU-140S2P/R3(DB)	HDU-140S3P/R3(DB)	HDU-160S2H/R3(DB)
Technická specifikace						
Chladicí výkon	nom (min-max)	kW	13,40 (3,50-14,00)	13,40 (3,50-14,00)	13,40 (4,00-15,00)	13,40 (4,00-15,00)
Topný výkon	nom (min-max)	kW	15,00 (4,00-15,50)	15,00 (4,00-15,50)	15,00 (4,50-16,00)	15,00 (4,50-16,00)
Příkon při chlazení	nom (min-max)	kW	5,28 (1,00-6,50)	5,18 (1,00-6,50)	4,14 (1,00-6,00)	4,15 (1,00-6,00)
Příkon při vytápění	nom (min-max)	kW	4,92 (1,00-6,50)	4,79 (1,00-6,50)	4,03 (1,00-6,00)	4,02 (1,00-6,00)
Energetická třída	EER	W/W	2,54	2,59	3,24	3,23
	COP	W/W	3,05	3,13	3,72	3,73
Chladicí výkon Pdesign	35 °C	kW	13,40	13,40	13,40	13,40
Topný výkon Pdesign	(-10 °C)	kW	8,50	8,50	11,00	11,00
Energetická třída	SEER		5,62 (A+)	5,64 (A+)	6,16 (A++)	6,19 (A++)
	SCOP		3,93 (A)	3,96 (A)	4,06 (A+)	4,06 (A+)
Sezónní potřeba energie chlazení		kWh/rok	835	832	761	758
Sezónní potřeba energie vytápění		kWh/rok	3032	3003	3796	3798
Vnitřní jednotka						
Napájení	f/V/Hz		1/220-240/50/60	1/220-240/50/60	1/220-240/50/60	1/220-240/50/60
Průtok vzduchu	Vysoké otáčky	m ³ /h	2500/2160/1780/1500	2500/2160/1780/1500	2500/2160/1780/1500	2500/2160/1780/1500
Disponibilní tlak ventilátoru		Pa	25/37(default)/50/70/90/100/110/120/130/150			
Hladina aku. výkonu Lw		dB	66	66	66	67
Hladina aku. tlaku Lp		dB(A)	48/45/42/39	48/45/42/39	48/45/42/39	48/45/42/39
Provozní rozměry	ŠxHxV	mm	1500x700x248	1500x700x248	1500x700x248	1500x700x248
Přepravní rozměry	ŠxHxV	mm	1711x870x325	1711x870x325	1711x870x325	1711x870x325
Provozní / přepravní hmotnost		kg	48,0/57,0	48,0/57,0	48,0/57,0	48,0/57,0
Venkovní jednotka						
Napájení	f/V/Hz		1/220-240/50/60	3/380-415/50/60	1/220-240/50/60	3/380-415/50/60
Napájecí kabel	N x mm ²		3 x 6,0	5 x 4,0	3 x 6,0	5 x 4,0
Komunikační kabel	N x mm ²		4 x 2,5	4 x 2,5	4 x 2,5	4 x 2,5
Hladina aku. výkonu	Vysoké otáčky	dB	72	72	70	70
Hladina aku. tlaku, Lp 1m	Vysoké otáčky	dB(A)	58	58	53	53
Provozní proud chlazení / vytápění	Max	A	30,0	10,0	32,0	10,0
Startovací proud chlazení / vytápění	Max	A	5,0	2,0	6,0	2,0
Provozní rozměry	ŠxHxV	mm	950x370x965	950x370x965	950x370x1350	950x370x1350
Přepravní rozměry	ŠxHxV	mm	1050x485x1130	1050x485x1130	1050x485x1500	1050x485x1500
Provozní / přepravní hmotnost		kg	84,0/89,0	85,0/90,0	105,0/118,0	101,0/116,0
Typ kompresoru			2° Rotační inverter (TWIN)			
Instalace						
Chladivo			R32	R32	R32	R32
Kapalinové potrubí	Ø	mm (palec)	9,52 (3/8)	9,52 (3/8)	9,52 (3/8)	9,52 (3/8)
Sací potrubí	Ø	mm (palec)	15,88 (5/8)	15,88 (5/8)	15,88 (5/8)	19,05 (3/4)
Max. délka potrubí bez doplnění chladiva		m	30	30	30	30
Max. délka potrubí		m	70	70	70	70
Max. převýšení vnitřní / venkovní j.		m	30	30	30	30
Předplněné množství chladiva		kg	2,30	2,30	2,90	3,50
Ekvivalent CO ₂		TCO ₂ eq	1,55	1,55	1,96	2,36
Doplnění chladiva		g/m	45	45	45	45
Provozní teploty chlazení (IN/OUT)	min-max	°C	-20~46			
Provozní teploty vytápění (IN/OUT)	min-max	°C	-20~24			

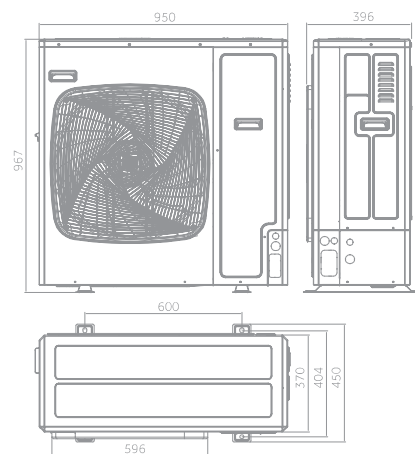
KANÁLOVÉ 210 Pa



ADH125



1U125

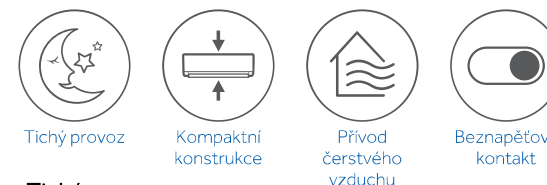


12,5

KANÁLOVÉ 210 Pa

12,3 kW

OVLADAČ VOLITELNÝ



Tichý provoz

Kompaktní konstrukce

Přívod čerstvého vzduchu

Beznapěťový kontakt

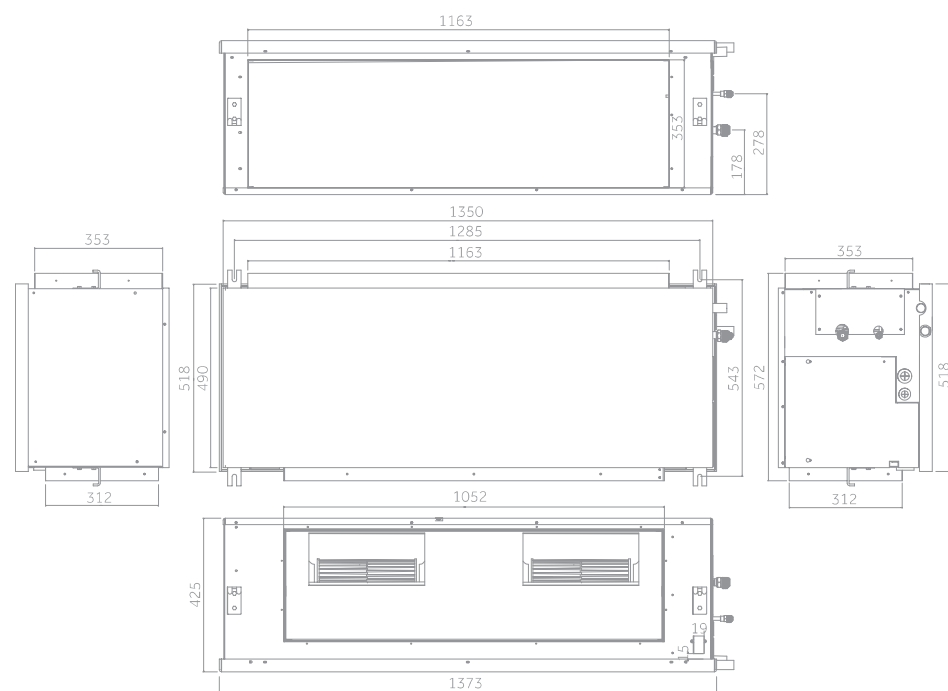
- Tichý provoz
- Kompaktní konstrukce
- Připojení přívodu čerstvého vzduchu do místnosti (max. 20 % z jmenovitého průtoku vzduchu jednotky. Více než 20 % má za následek pokles výkonu jednotky).
- Bez čerpadla kondenzátu

Vnitřní jednotka	Model		ADH125H1ERG	ADH125H1ERG
Venkovní jednotka	Model		1U125S2SN2FA	1U125S2SN2FB
SOUPRAVA	Model		HDU-125H1H/R3(DB)	HDU-125H2H/R3(DB)
Technická specifikace				
Chladicí výkon	nom (min-max)	kW	12,30 (3,00-13,00)	12,40 (3,00-13,00)
Topný výkon	nom (min-max)	kW	12,70 (3,50-13,50)	12,80 (3,50-13,50)
Příkon při chlazení	nom (min-max)	kW	4,47 (1,00-6,00)	4,56 (1,00-6,00)
Příkon při vytápění	nom (min-max)	kW	3,74 (1,00-6,00)	3,73 (1,00-6,00)
Energetická třída	EER	W/W	2,75	2,72
	COP	W/W	3,40	3,43
Chladicí výkon Pdesign	35 °C	kW	12,30	12,40
Topný výkon Pdesign	(-10 °C)	kW	8,00	8,00
Energetická třída	SEER		5,80 (A+)	5,90 (A+)
	SCOP		3,94 (A)	3,97 (A)
Sezónní potřeba energie chlazení		kWh/rok	713/745	700
Sezónní potřeba energie vytápění		kWh/rok	3022	2998
Vnitřní jednotka				
Napájení		f/V/Hz	1/220-240/50/60	1/220-240/50/60
Průtok vzduchu	Vysoké otáčky	m ³ /h	3250/2750/2250/1750	3250/2750/2250/1750
Disponibilní tlak ventilátoru		Pa	37/50(výchozí)/70/90/110/130/150/170/190/210	37/50(výchozí)/70/90/110/130/150/170/190/210
Hladina aku. výkonu Lw		dB	64	64
Hladina aku. tlaku Lp		dB(A)	47/44/42/39	47/44/42/39
Provozní rozměry	ŠxHxV	mm	1350x490x425	1350x490x425
Přepravní rozměry	ŠxHxV	mm	1565x724x510	1565x724x510
Provozní / přepravní hmotnost		kg	61,0/72,0	61,0/72,0
Venkovní jednotka				
Napájení		f/V/Hz	1/220-240/50/60	3/380-415/50/60
Napájecí kabel		N x mm ²	3 x 6,0	5 x 4,0
Komunikační kabel		N x mm ²	4 x 2,5	4 x 2,5
Hladina aku. výkonu	Vysoké otáčky	dB	72	72
Hladina aku. tlaku, Lp 1m	Vysoké otáčky	dB(A)	58	58
Provozní proud chlazení / vytápění	Max	A	26,0	10,0
Startovací proud chlazení / vytápění	Max	A	4,0	2,0
Provozní rozměry	ŠxHxV	mm	950x370x965	950x370x965
Přepravní rozměry	ŠxHxV	mm	1050x485x1130	1050x485x1130
Provozní / přepravní hmotnost		kg	84,0/89,0	85,0/90,0
Typ kompresoru			2° Rotační inverter (TWIN)	2° Rotační inverter (TWIN)
Instalace				
Chladivo			R32	R32
Kapalinové potrubí	Ø	mm (palec)	9,52 (3/8)	9,52 (3/8)
Sací potrubí	Ø	mm (palec)	15,88 (5/8)	15,88 (5/8)
Max. délka potrubí bez doplnění chladiva		m	30	30
Max. délka potrubí		m	50	50
Max. převýšení vnitřní / venkovní j.		m	30	30
Předplněné množství chladiva		kg	2,30	2,30
Ekvivalent CO2		TCO2eq	1,55	1,55
Doplnění chladiva		g/m	45	45
Provozní teploty chlazení (IN/OUT)	min-max	°C		-20-46
Provozní teploty vytápění (IN/OUT)	min-max	°C		-20-24

KANÁLOVÉ 210 Pa

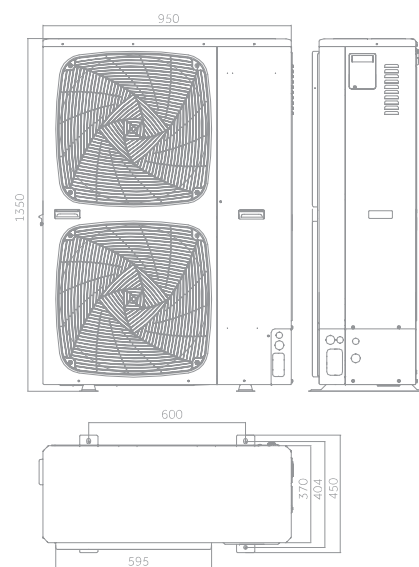
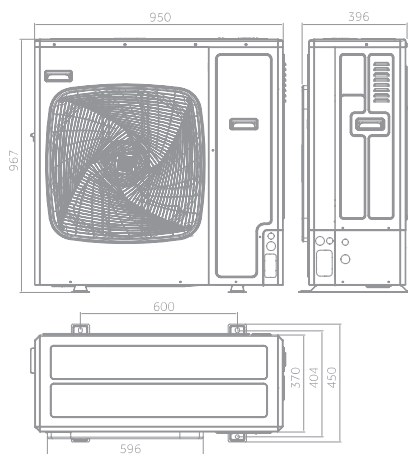


ADH140 - ADH160



1U140

1U140 - 1U160



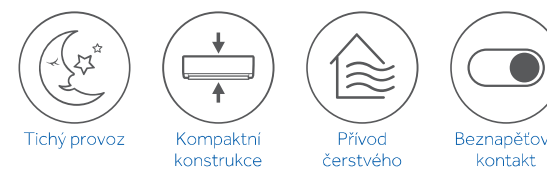
14,0 kW

14,0 kW - 16,0 kW

KANÁLOVÉ 210 Pa



A+ / A



- Tichý provoz
- Kompaktní konstrukce
- Připojení přívodu čerstvého vzduchu do místnosti (max. 20 % z jmenovitého průtoku vzduchu jednotky. Více než 20 % má za následek pokles výkonu jednotky).
- Bez čerpadla kondenzátu

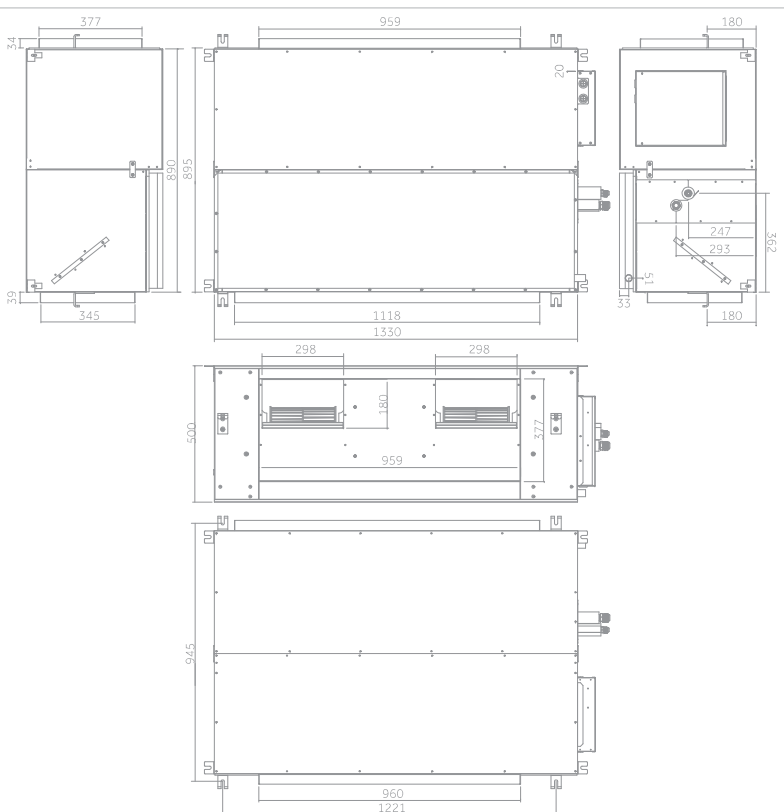
Vnitřní jednotka	Model	ADH140H1ERG	ADH140H1ERG	ADH140H1ERG	ADH140H1ERG	ADH160H1ERG*
Venkovní jednotka	Model	1U140S2SN1FA	1U140S2SN1FB	1U140S2SP2FA	1U140S2SP2FB	1U160S2SP1FB*
SOUPRAVA	Model	HDU-140H1N/R3(DB)	HDU-140H3N/R3(DB)	HDU-140H1P/R3(DB)	HDU-140H3P/R3(DB)	HDU-160H3P/R3(DB)
Technická specifikace						
Chladicí výkon	nom (min-max) kW	13,40 (3,50-14,00)	13,40 (3,50-14,00)	13,60 (4,00-15,00)	13,60 (4,00-15,00)	15,0 (4,5-16,0)
Topný výkon	nom (min-max) kW	15,00 (4,00-15,50)	15,00 (4,00-15,50)	15,00 (4,50-16,00)	15,00 (4,50-16,00)	16,0 (5,0-17,0)
Příkon při chlazení	nom (min-max) kW	4,75 (1,00-6,50)	4,59 (1,00-6,50)	4,24 (1,00-6,00)	4,22 (1,00-6,00)	6,0 (1,8-6,4)
Příkon při vytápění	nom (min-max) kW	4,53 (1,00-6,50)	4,37 (1,00-6,50)	4,04 (1,00-6,00)	4,02 (1,00-6,00)	6,4 (1,6-5,48)
Energetická třída	EER	2,82	2,92	3,21	3,22	2,5
	COP	3,31	3,43	3,71	3,73	3,1
Chladicí výkon Pdesign	35 °C kW	13,40	13,40	13,60	13,60	15,0
Topný výkon Pdesign	(-10 °C) kW	8,50	8,50	10	10	11,0
Energetická třída	SEER	5,84 (A+)	5,98 (A+)	6,16 (A++)	6,18 (A++)	5,6 (A+)
	SCOP	3,94 (A)	3,97 (A)	4,07 (A+)	4,10 (A+)	4,0 (A+)
Sezónní potřeba energie chlazení	kWh/rok	803	785	761	759	880
Sezónní potřeba energie vytápění	kWh/rok	3022	2998	3786	3754	3859
Vnitřní jednotka						
Napájení	f/V/Hz	1/220-240/50/60	1/220-240/50/60	1/220-240/50/60	1/220-240/50/60	1/220-240/50/60
Průtok vzduchu	Vysoké otáčky m ³ /h	3600/3100/2600/2100	3600/3100/2600/2100	3600/3100/2600/2100	3600/3100/2600/2100	4000/3400/2800/2200
Disponibilní tlak ventilátoru	Pa	37/50(výchozí)/70/90/110/130/150/170/190/210				
Hladina aku. výkonu Lw	dB	65	65	65	65	67
Hladina aku. tlaku Lp	dB(A)	49/46/43/40	49/46/43/40	49/46/43/40	49/46/43/40	50/47/45/42
Provozní rozměry	ŠxHxV	1350x490x425	1350x490x425	1350x490x425	1350x490x425	1350x490x425
Převážné rozměry	ŠxHxV	1565x724x510	1565x724x510	1565x724x510	1565x724x510	1565x724x510
Provozní / převážné hmotnost	kg	61,0/72,0	61,0/72,0	61,0/72,0	61,0/72,0	61/72
Venkovní jednotka						
Napájení	f/V/Hz	1/220-240/50/60	3/380-415/50/60	1/220-240/50/60	3/380-415/50/60	3/380-415/50/60
Napájecí kabel	N x mm ²	3 x 6,0	5 x 4,0	3 x 6,0	5 x 4,0	5 x 4,0
Komunikační kabel	N x mm ²	4 x 2,5	4 x 2,5	4 x 2,5	4 x 2,5	4 x 2,5
Hladina aku. výkonu	Vysoké otáčky dB	72	72	70	70	74
Hladina aku. tlaku, Lp 1m	Vysoké otáčky dB(A)	58	58	53	53	58
Provozní proud chlazení / vytápění	Max A	30,0	10,0	32,0	10,0	10,0
Startovací proud chlazení / vytápění	Max A	5,0	2,0	6,0	2,0	2,0
Provozní rozměry	ŠxHxV	950x370x965	950x370x965	950x370x1350	950x370x1350	950x370x1350
Převážné rozměry	ŠxHxV	1050x485x1130	1050x485x1130	1050x485x1500	1050x485x1500	1050x485x1500
Provozní / převážné hmotnost	kg	84,0/89,0	85,0/90,0	105,0/118,0	101,0/116,0	101/116
Typ kompresoru		2* Rotační inverter (TWIN)				
Instalace						
Chladivo		R32	R32	R32	R32	R32
Kapalinové potrubí	Ø mm (palec)	9,52 (3/8)	9,52 (3/8)	9,52 (3/8)	9,52 (3/8)	9,52 (3/8)
Sací potrubí	Ø mm (palec)	15,88 (5/8)	15,88 (5/8)	15,88 (5/8)	15,88 (5/8)	19,05 (3/4)
Max. délka potrubí bez doplnění chladiva	m	30	30	30	30	30
Max. délka potrubí	m	70	70	70	70	70
Max. převýšení vnitřní / venkovní j.	m	30	30	30	30	30
Předplněné množství chladiva	kg	2,30	2,30	2,90	3,50	3,5
Ekvivalent CO2	TCO2eq	1,55	1,55	1,96	2,36	2,36
Doplnění chladiva	g/m	45	45	45	45	60
Provozní teploty chlazení (IN/OUT)	min-max °C	-20-46				
Provozní teploty vytápění (IN/OUT)	min-max °C	-20-24				

KANÁLOVÉ 250 Pa

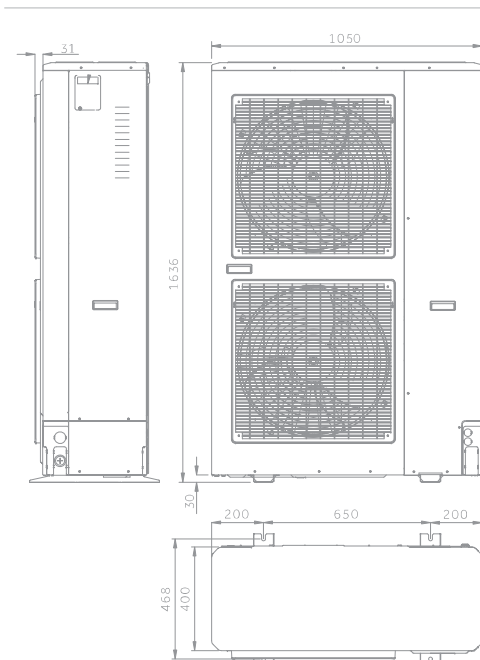
R410A



ADH200 - ADH250



1UH200 - 1UH250



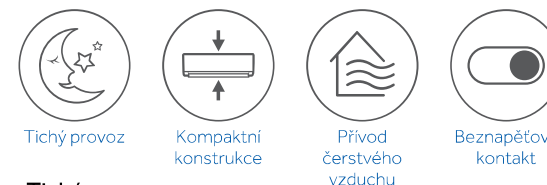
20.0 kW - 25.0 kW

KANÁLOVÉ 250 Pa

R410A



A++ / A+



- Tichý provoz
- Kompaktní konstrukce
- Připojení přívodu čerstvého vzduchu do místnosti (max. 20 % z jmenovitého průtoku vzduchu jednotky. Více než 20 % má za následek pokles výkonu jednotky).
- Bez čerpadla kondenzátu

Vnitřní jednotka	Model		ADH200H1ERG	ADH250H1ERG
Venkovní jednotka	Model		1UH200W1ERK	1UH250W1ERK
Technická specifikace				
Chladicí výkon	nom (min-max)	kW	20,5 (6,2 - 23,5)	24,0 (7,2 - 26,5)
Topný výkon	nom (min-max)	kW	22,8 (7,2 - 24,8)	26,8 (8,2 - 28,8)
Příkon při chlazení	nom (min-max)	kW	6,1 (2,5 - 8,5)	7,47 (3,5 - 9,5)
Příkon při vytápění	nom (min-max)	kW	6,0 (2,5 - 8,5)	7,18 (3,5 - 9,5)
Energetická třída	EER	W/W	3,36	3,21
	COP	W/W	3,8	3,73
Chladicí výkon Pdesign	35 °C	kW	20	24
Topný výkon Pdesign	(-10 °C)	kW	17	21
Energetická třída	SEER		6,1 (A++)	6,1 (A++)
	SCOP		4 (A+)	4 (A+)
Sezónní potřeba energie chlazení		kWh/rok	/	/
Sezónní potřeba energie vytápění		kWh/rok	/	/
Vnitřní jednotka				
Napájení		f/V/Hz	1/220-230/50/60	1/220-230/50/60
Průtok vzduchu	Vysoké otáčky	m ³ /h	4320/3780/3420/3060	5040/4500/3960/3600
Disponibilní tlak ventilátoru		Pa	62/90/110/130/150/170/190/210/230/250	62/90/110/130/150/170/190/210/230/250
Hladina aku. výkonu Lw		dB	68	69
Hladina aku. tlaku Lp		dB(A)	45/50/54	47/51/55
Provozní rozměry	ŠxHxV	mm	1330x895x500	1330x895x500
Převážné rozměry	ŠxHxV	mm	1510x1037x568	1510x1037x568
Provozní / přepravní hmotnost		kg	96	96
Venkovní jednotka				
Napájení		f/V/Hz	3/380-400/50/60	3/380-400/50/60
Napájecí kabel		N x mm ²	5 x 4,0	5 x 4,0
Komunikační kabel		N x mm ²	4 x 2,5	4 x 2,5
Hladina aku. výkonu	Vysoké otáčky	dB	75	75
Hladina aku. tlaku, Lp 1m	Vysoké otáčky	dB(A)	58	58
Provozní proud chlazení / vytápění	Max	A	15,3/15,3	15,3/15,3
Startovací proud chlazení / vytápění	Max	A	3,0/ 3,0	3,0/ 3,0
Provozní rozměry	ŠxHxV	mm	1636x1050x400	1636x1050x400
Převážné rozměry	ŠxHxV	mm	1050x485x1130	1050x485x1130
Provozní / přepravní hmotnost		kg	160	160
Typ kompresoru			2° Rotační inverter (TWIN)	2° Rotační inverter (TWIN)
Instalace				
Chladivo			R410A	R410A
Kapalinové potrubí	Ø	mm (palec)	12,70 (1/2)	12,70 (1/2)
Sací potrubí	Ø	mm (palec)	19,05 (3/4)	22,22 (7/8)*
Max. délka potrubí bez doplnění chladiva		m	30	30
Max. délka potrubí		m	75	75
Max. převýšení vnitřní / venkovní j.		m	30	30
Předplněné množství chladiva		kg	6,10	6,10
Ekvivalent CO2		TCO2eq	13,25	13,25
Doplnění chladiva		g/m	80	80
Provozní teploty chlazení (IN/OUT)	min-max	°C		-10-46
Provozní teploty vytápění (IN/OUT)	min-max	°C		-15-24

*Pro připojení jednotky k sacímu potrubí je nutné použít nástavec 19,05 mm a přivařit jej k sacímu potrubí 22,22 mm. Nástavec / redukce není součástí dodávky

Údaje uvedené v tomto dokumentu jsou čistě informativní a mohou se lišit. Kupujícím se doporučuje informovat se před podpisem objednávky o přesnosti informací. Průřezy kabelů jsou doporučeny a přesné stanovení náležitosti instalační firmě dle platných předpisů a místních podmínek instalace.