

KAZETOVÉ KRUHOVÉ



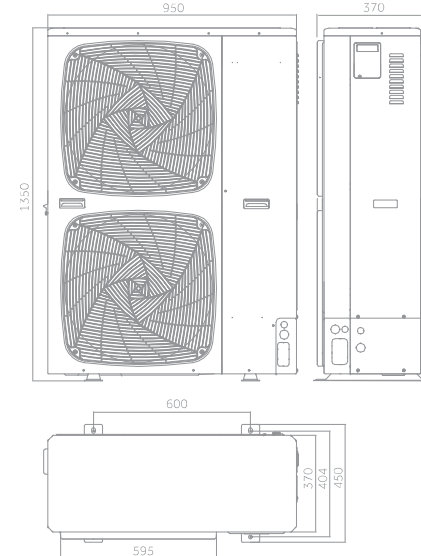
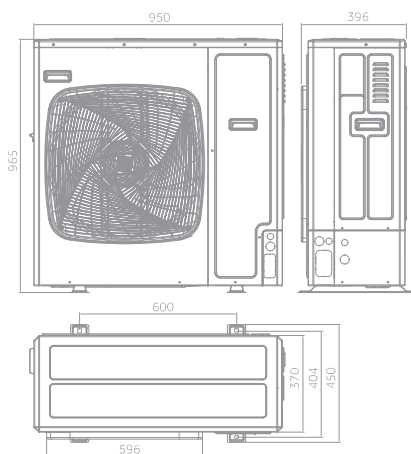
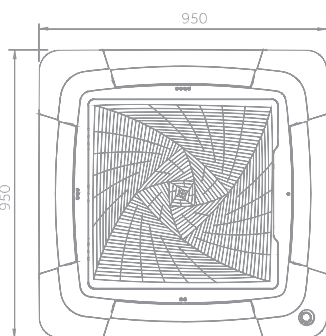
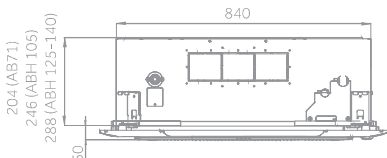
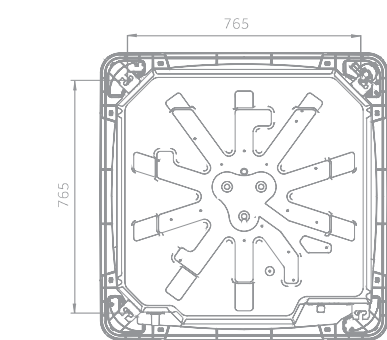
ABH140 - ABH160



1U140

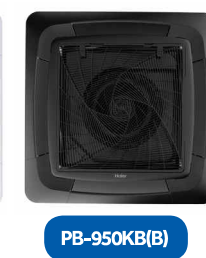
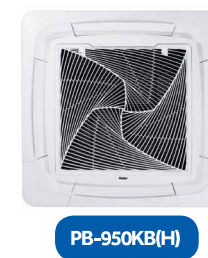


1U140 - 1U160



14,0 kW - 16,0 kW

KAZETOVÉ KRUHOVÉ



Tichý provoz



8 směrů proudy vzduchu



Přívod čerstvého vzduchu



Wi-Fi ovládání



UVC Sterilizace



- Tichý provoz
- Připojení přívodu čerstvého vzduchu do místnosti (max. 20 % z jmenovitého průtoku vzduchu jednotky. Více než 20 % má za následek pokles výkonu jednotky)
- Wi-Fi ovládání hOn
- UVC Sterilizace, Panel vybaven antibakteriálním filtrem s ionty stříbra

Vnitřní jednotka	Model	ABH140K1ERG(H)	ABH140K1ERG(H)	ABH140K1ERG(H)	ABH140K1ERG(H)	ABH160K1ERG(H)
Venkovní jednotka	Model	1U140S2SN1FA	1U140S2SN1FB	1U140S2SP2FA	1U140S2SP2FB	1U160S2SP1FB
SOUPRAVA bez panelu	Model	HBU-140S1H/R3(DB)	HBU-140S2H/R3(DB)	HBU-140P1H/R3(DB)	HBU-140P2H/R3(DB)	HBU-160S3C/R3(DB)
Technická specifikace						
Chladicí výkon	nom (min-max) kW	13,40 (3,50-14,00)	13,40 (3,50-14,00)	13,60 (4,00-15,00)	13,60 (4,00-15,00)	15,00 (4,50-16,00)
Topný výkon	nom (min-max) kW	15,00 (4,00-15,50)	15,00 (4,00-15,50)	15,00 (4,50-16,00)	15,00 (4,50-16,00)	16,00 (5,00-17,00)
Příkon při chlazení	nom (min-max) kW	5,51 (1,00-6,50)	5,28 (1,00-6,50)	4,86 (1,00-6,00)	4,98 (1,00-6,00)	5,03 (1,00-6,50)
Příkon při vytápění	nom (min-max) kW	5,77 (1,00-6,50)	5,70 (1,00-6,50)	4,75 (1,00-6,00)	4,67 (1,00-6,00)	5,26 (1,00-6,50)
Energetická třída	EER	2,43	2,54	2,80	2,73	2,98
	COP	2,60	2,63	3,10	3,06	3,04
Chladicí výkon Pdesign	35 °C kW	13,40	13,40	13,60	13,60	15,00
Topný výkon Pdesign	(-10 °C) kW	8,50	8,50	10	10	11,00
Energetická třída	SEER	5,60 (A+)	5,62 (A+)	5,70 (A+)	5,70 (A+)	5,96 (A+)
	SCOP	3,93 (A)	3,96 (A)	3,94 (A)	3,99 (A)	3,99 (A)
Sezónní potřeba energie chlazení	kWh/rok	838	834	800	782	880
Sezónní potřeba energie vytápění	kWh/rok	3032	3003	3768	3748	3859
Vnitřní jednotka						
Napájení	f/V/Hz	1/220-240/50/60	1/220-240/50/60	1/220-240/50/60	1/220-240/50/60	1/220-240/50/60
Průtok vzduchu	Vysoké otáčky m ³ /h	1950/1600/1440/1200	1950/1600/1440/1200	1950/1600/1440/1200	1950/1600/1440/1200	2050/1600/1440/1200
Hladina aku. výkonu Lw	dB	64	64	64	64	65
Hladina aku. tlaku Lp	dB(A)	47/44/38/34	47/44/38/34	47/44/38/34	47/44/38/34	48/44/38/34
Provozní rozměry	ŠxHxV mm	840x840x288	840x840x288	840x840x288	840x840x288	840x840x288
Přepravní rozměry	ŠxHxV mm	990x990x380	990x990x380	990x990x380	990x990x380	990x990x380
Provozní / přepravní hmotnost	kg	32,0/38,0	32,0/38,0	32,0/38,0	32,0/38,0	32,0/38,0
Panel model	Bílý / Černý	PB-950KB(H) / PB-950KB(B)				
Provozní rozměry panelu	ŠxHxV mm	950x950x50	950x950x50	950x950x50	950x950x50	950x950x50
Přepravní rozměry panelu	ŠxHxV mm	1013x1025x123	1013x1025x123	1013x1025x123	1013x1025x123	1013x1025x123
Provozní / přepravní hmotnost panelu	kg	6,5/9,5	6,5/9,5	6,5/9,5	6,5/9,5	6,5/9,5
Venkovní jednotka						
Napájení	f/V/Hz	1/220-240/50/60	3/380-415/50/60	1/220-240/50/60	3/380-415/50/60	3/380-415/50/60
Napájecí kabel	N x mm ²	3 x 6,0	5 x 4,0	3 x 6,0	5 x 4,0	5 x 4,0
Komunikační kabel	N x mm ²	4 x 2,5	4 x 2,5	4 x 2,5	4 x 2,5	4 x 2,5
Hladina aku. výkonu	Vysoké otáčky dB	72	72	70	70	72
Hladina aku. tlaku, Lp 1m	Vysoké otáčky dB(A)	58	58	53	53	58
Provozní proud chlazení / vytápění	Max A	30,0	10,0	32,0	10,0	10,0
Startovací proud chlazení / vytápění	Max A	5,0	2,0	6,0	2,0	2,0
Provozní rozměry	ŠxHxV mm	950x370x965	950x370x965	950x370x1350	950x370x1350	950x370x1350
Přepravní rozměry	ŠxHxV mm	1050x485x1130	1050x485x1130	1050x485x1500	1050x485x1500	1050x485x1500
Provozní / přepravní hmotnost	kg	84,0/89,0	85,0/90,0	105,0/118,0	101,0/116,0	101,0/116,0
Typ kompresoru		2° Rotační inverter (TWIN)				
Instalace						
Chladivo		R32	R32	R32	R32	R32
Kapalinové potrubí	Ø mm (palec)	9,52 (3/8)	9,52 (3/8)	9,52 (3/8)	9,52 (3/8)	9,52 (3/8)
Sací potrubí	Ø mm (palec)	15,88 (5/8)	15,88 (5/8)	15,88 (5/8)	15,88 (5/8)	19,05 (3/4)
Max. délka potrubí bez doplnění chladiva	m	30	30	30	30	30
Max. délka potrubí	m	70	70	70	70	70
Max. převýšení vnitřní / venkovní j.	m	30	30	30	30	30
Předplněné množství chladiva	kg	2,30	2,30	2,90	3,50	3,50
Ekvivalent CO2	TCO2eq	1,55	1,55	1,96	2,36	2,36
Doplnění chladiva	g/m	45	45	45	45	60
Provozní teploty chlazení (IN/OUT)	min-max °C	-20-46				
Provozní teploty vytápění (IN/OUT)	min-max °C	-20-24				