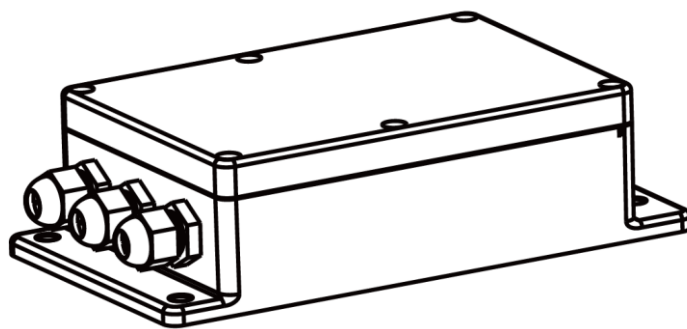


STRUČNÝ NÁVOD

ZAPOJENÍ + NASTAVENÍ



AH1-RAC1(2.5KW-5.0KW)
AH1-LCAC1(7.1KW-16KW)

- Prosíme, než začnete se zařízením pracovat, přečtěte si pozorně tento manuál.
Uchovejte tento návod k obsluze pro pozdější použití na přístupném místě.

- Tento návod slouží jako doplněk k servisnímu manuálu v AJ, který uvádí veškeré náležitosti

UPOZORNĚNÍ

- Zařízení musí být uloženo v místnosti bez zdrojů s možností vzplanutí (například: otevřený oheň, zařízení s plynovým provozem nebo elektrický ohřívač).
- Pokud je napájecí kabel poškozen, musí být nahrazen výrobcem, jeho servisním technikem nebo kvalifikovaným personálem, aby se zabránilo případnému nebezpečí.
- Zařízení nesmí být používáno dětmi, pouze pod dohledem odborníka.
- Elektrozapojení musí být provedeno dle lokálních předpisů, zákonů a vyhlášek. Toto platí i pro veškeré kabely.
- Ujistěte se, že je instalace provedena dle lokálních předpisů, zákonů a vyhlášek.
- Na elektrickém okruhu musí být instalovaný odpovídající jistič
- Neinstalujte na místě exponovaném slunečním zářením.

1. Úvod

AHUBOX řídicí modul umožňuje ovládání venkovních jednotek s frekvenčním měničem bez nutnosti osazení vnitřních jednotek. Umožňuje řízení výkonu venkovní jednotky, a to jak chlazení, tak vytápění pro vzduchotechnickou jednotku.

AHUBOX řídicí modul umožňuje řízení frekvenčně řízené kondenzační jednotky v rozsahu 0-10-100 % externím signálem 0-10 VDC.

Beznapěťový kontakt se používá pro přepínání mezi režimem vytápění a chlazení.

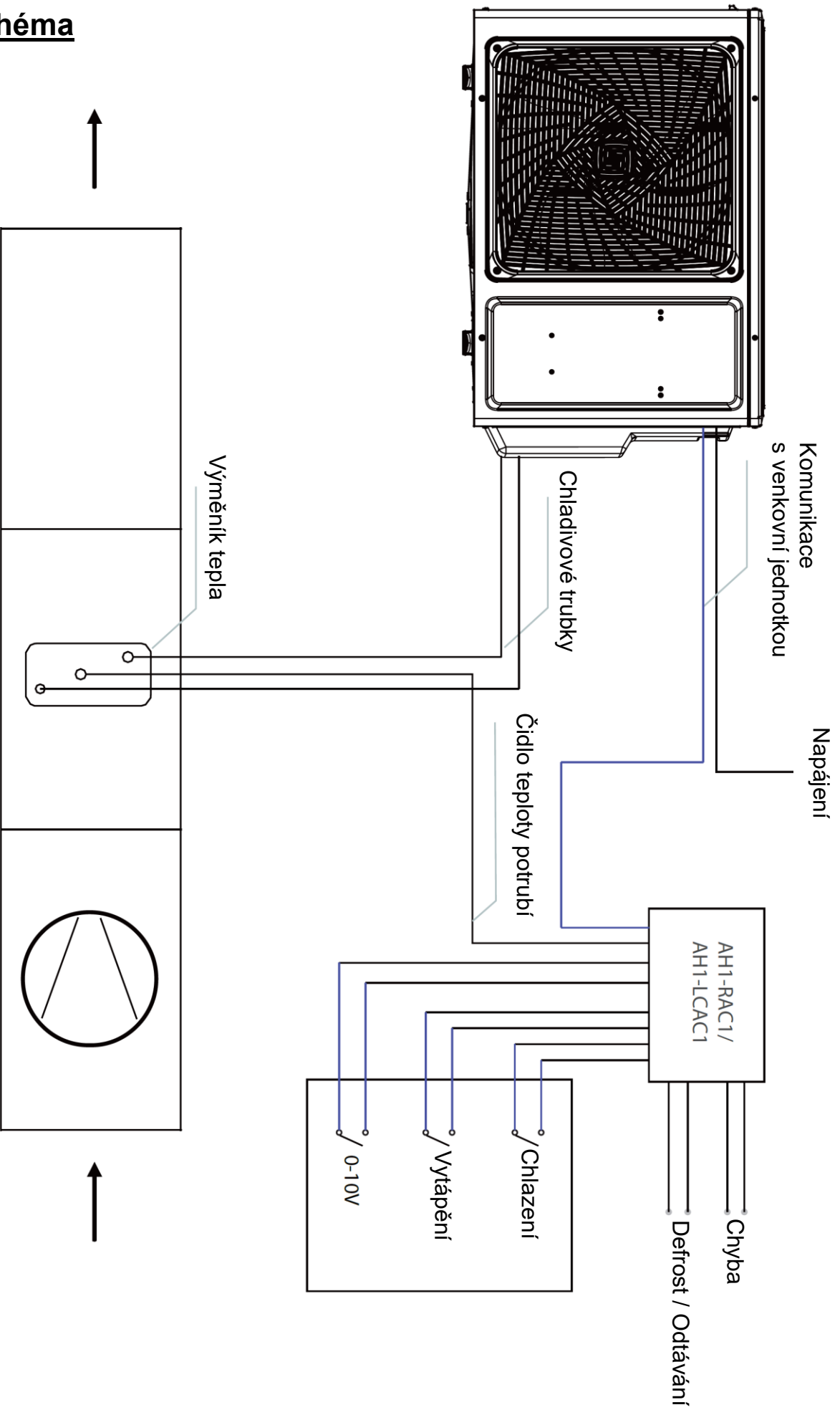
Instalace a provoz venkovní jednotky musí být dle manuálů (např. dle instalačního a uživatelského manuálu atd.)

Přiřazování venkovní jednotky a ovladače musí být provedeno dle manuálu.

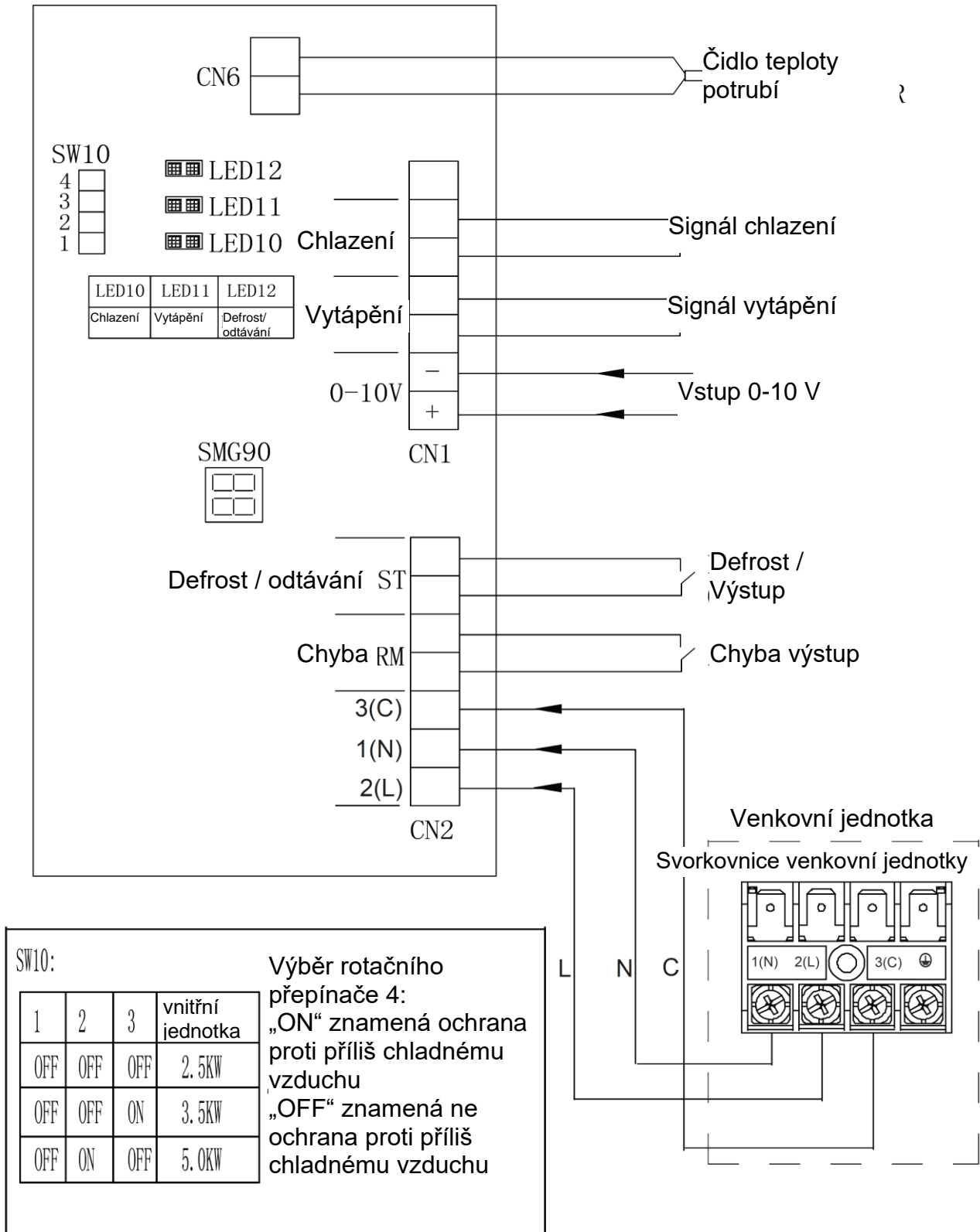
2. Součást balení

Model	AH1-RAC1/AH1-LCAC1		
Opláštění	Plast		
Rozměry (vxšxh)	mm	206x110x52,5	
Hmotnost	kg	0,4	
Provozní rozsah teplot	°C	-25 až +45	
Provozní rozsah vlhkosti	%	40 až 90	
Napájení	f-V-Hz	1, 220-240, 50/60	
Pojistka	A	3,15	
	V	250	
Stupeň krytí	IP44		
	Tělo	Kus	1
	Kryt	Kus	1
	Těsnění proti vodě mezi tělem a krytem	Kus	1
	Teplotní čidlo	Kus	1
	Těsnění	Kus	3
	Manuál	Kus	1
	Plastové krytky	Kus	5
	Šrouby	Kus	5

3. Schéma



4. Funkce a zapojení



4.1. Pokyny pro napojení svorkovnice

4.1.1. L, N, C

Napájení a komunikace s venkovní jednotkou 220-240 V, 1f, 50/60 Hz, přes CN2.
Rozměr kabelů 3 x 1,0 mm².

4.1.2. Chyba

Digitální výstup 5A – 250 VAC nebo 5A – 30 VDC. Když se u venkovní jednotky projeví porucha, aktivuje se signál.

4.1.3. Defrost / Odtávání

Digitální výstup 5A – 250 VAC nebo 5A – 30 VDC. Když je u venkovní jednotky defrost / odtávání, aktivuje se signál.

4.1.4. Teplotní čidlo potrubí

Svorkovnice teplotního čidla potrubí (teplotní čidlo potrubí vnitřní jednotky). Teplotní čidlo musí být umístěno uprostřed výměníku tepla.

4.1.5. Vstup 0–10 V

Svorkovnice analogového vstupu pro řízení výkonu venkovní jednotky přes CN1.

Analogový vstup (V)	Výstup výkon (%)	LED displej
0-0,5	0	00
0,5-1,5	10	01
1,5-2,5	20	02
2,5-3,5	30	03
3,5-4,5	40	04
4,5-5,5	50	05
5,5-6,5	60	06
6,5-7,5	70	07
7,5-8,5	80	08
8,5-9,5	90	09
9,5-10,5	100	10

Varování!

Negativní (0/-) a pozitivní (10/+) svorkovnice se nesmí pomíchat, jinak hrozí zničení modulu. Vstupní signál nesmí překročit 10,5 VDC, jinak hrozí zničení modulu.

4.1.6. Chlazení

Digitální vstup. Pokud je svorkovnice sepnutá, jednotka běží v režimu chlazení a LEDdioda „COOL“ svítí.

4.1.7. Vytápění

Digitální vstup. Pokud je svorkovnice sepnutá, jednotka běží v režimu vytápění a LEDdioda „HEAT“ svítí.

4.1.8. SW10

Přepínač 1	Přepínač 2	Přepínač 3	Výkon vnitřní jednotky (kW)
OFF	OFF	OFF	2,5
OFF	OFF	ON	3,5
OFF	ON	OFF	5,0
OFF	ON	ON	7,1
ON	OFF	OFF	9,0/10,5
ON	OFF	ON	12,0
ON	ON	OFF	14,0
ON	ON	ON	≥ 16,0

Venkovní jednotka o stejném výkonu musí být přiřazena k vnitřní jednotce výkonu se stejným výkonu.

Rotační přepínač 4: „ON“ znamená ochrana proti příliš chladnému vzduchu, „OFF“ znamená ne ochrana proti příliš chladnému vzduchu.



4.1.9. Popis LEDdiod

Chlazení (LED10) svítí, když je jednotka v režimu chlazení.

Vytápění (LED11) svítí, když je jednotka v režimu vytápění.

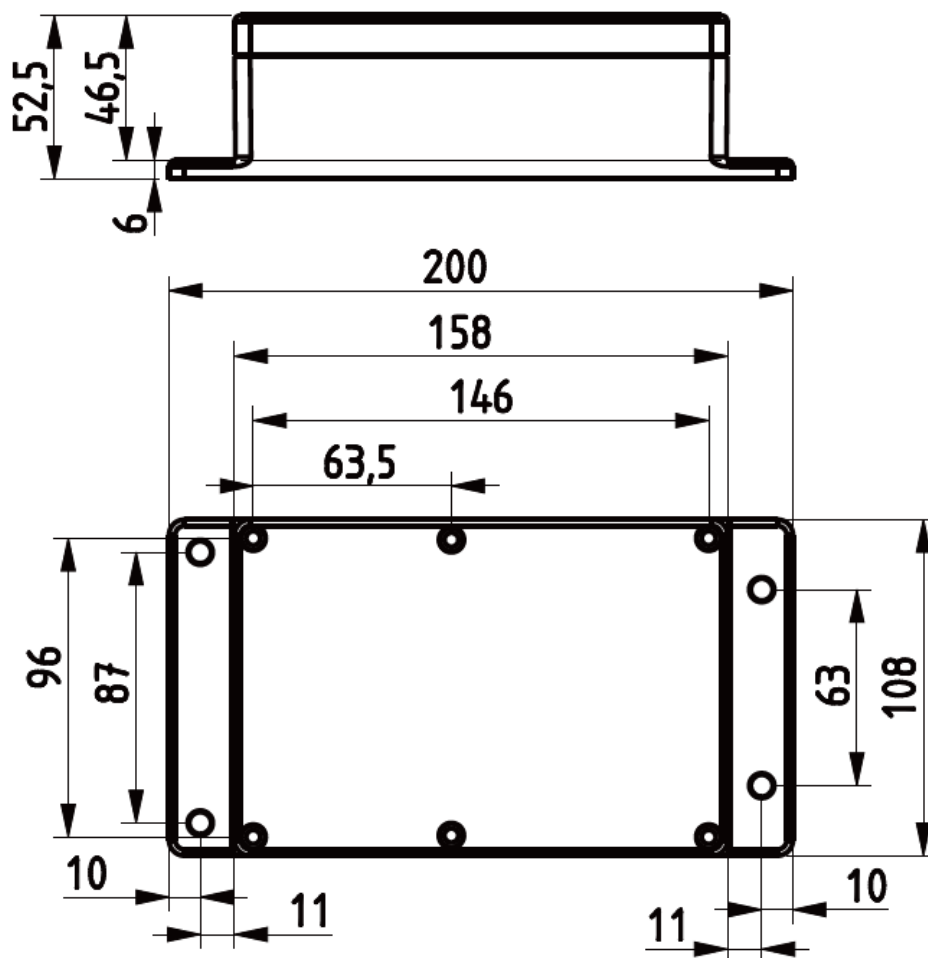
DEF (LED12) svítí, když je jednotka v režimu defrostu / odtávání.

5. Kódy chyb a poruch

Kód chyby	Porucha nebo ochrana
E5	Vnitřní protimrazová ochrana
E2	Porucha teplotního čidla potrubí vnitřní jednotky
E4	Chyba EEPROM vnitřní PCB
E7	Chybná komunikace mezi vnitřní a venkovní jednotkou
E13	Únik chladiva
F12	Chyba EEPROM venkovní jednotky
F1	Nadproud nebo zkrat na IPM
F22	Nadproudová ochrana
F27	Zastavení kompresoru / náhlé zastavení
F3	Komunikační chyba mezi modulem a ECU
F20	Přetížení modulu
F19	Nízké nebo vysoké napětí modulu
F4	Vysoká teplota výtlaku, únik chladiva, teplota okolí příliš vysoká nebo je EEV zablokován
F8	Porucha DC motoru ventilátoru
F21	Porucha teplotního čidla defrostu / odtávání
F7	Porucha čidla teploty na sání kompresoru
F6	Porucha čidla teploty čidla teploty okolí
F25	Porucha čidla teploty na výtlaku kompresoru
E7	Komunikační chyba mezi vnitřní a venkovní jednotkou
F14	Chyba 4cestného ventilu
F11	Ztráta synchronizace kompresoru
E9	Teplotní přetížení vnitřní jednotky
F28	Chyba okruhu modulu PWM
F2	Chyba spuštění kompresoru
F23	Vstupní nadproud modulu
F9	Reset MCU (pouze pro multi)
F24	Chyba okruhu modulu
F10	Porucha teplotního čidla na potrubí kapaliny vnitřní jednotky A
F16	Porucha teplotního čidla na potrubí kapaliny vnitřní jednotky B
F17	Porucha teplotního čidla na potrubí kapaliny vnitřní jednotky C
F18	Porucha teplotního čidla na potrubí kapaliny vnitřní jednotky D
F29	Porucha teplotního čidla na potrubí sání vnitřní jednotky A
F30	Porucha teplotního čidla na potrubí sání vnitřní jednotky B
F31	Porucha teplotního čidla na potrubí sání vnitřní jednotky C
F32	Porucha teplotního čidla na potrubí sání vnitřní jednotky D
F26	Porucha teplotního čidla na potrubí sání vnitřní jednotky E
F35	Porucha teplotního čidla modulu Momentální chyba napájení
F36	Porucha čidla kondenzační teploty
F33	Porucha teplotního čidla na potrubí kapaliny vnitřní jednotky E
F39	Vysoký tlak systému – vypnutí
F40	Nízký tlak systému – vypnutí
F41	Ochrana systému proti vysokému tlaku, Přeplnění chladiva, vysoká kondenzační teplota nebo porucha ventilátoru motoru
F42	Ochrana nízkého tlaku systému, Nedostatek chladiva, nízká teplota odtávání nebo porucha ventilátoru

Pro řešení problémů, prosím nahlédněte do manuálu venkovní jednotky.

6. Rozměry



Přílohy 1 Hodnoty odporů teplotních čidel (°C-K)

°C	K Ohm	°C	K Ohm	°C	K Ohm	°C	K Ohm
-20	115.266	20	12.6431	60	2.35774	100	0.62973
-19	108.146	21	12.0561	61	2.27249	101	0.61148
-18	101.517	22	11.5000	62	2.19073	102	0.59386
-17	96.3423	23	10.9731	63	2.11241	103	0.57683
-16	89.5865	24	10.4736	64	2.03732	104	0.56038
-15	84.2190	25	10.0000	65	1.96532	105	0.54448
-14	79.3110	26	9.55074	66	1.89627	106	0.52912
-13	74.5360	27	9.12445	67	1.83003	107	0.51426
-12	70.1698	28	8.71983	68	1.76647	108	0.49989
-11	66.0898	29	8.33566	69	1.70547	109	0.48600
-10	62.2756	30	7.97078	70	1.64691	110	0.47256
-9	58.7079	31	7.62411	71	1.59068	111	0.45957
-8	56.3694	32	7.29464	72	1.53668	112	0.44699
-7	52.2438	33	6.98142	73	1.48481	113	0.43482
-6	49.3161	34	6.68355	74	1.43498	114	0.42304
-5	46.5725	35	6.40021	75	1.38703	115	0.41164
-4	44.0000	36	6.13059	76	1.34105	116	0.40060
-3	41.5878	37	5.87359	77	1.29078	117	0.38991
-2	39.8239	38	5.62961	78	1.25423	118	0.37956
-1	37.198	39	5.39689	79	1.21330	119	0.36954
0	35.2024	40	5.17519	80	1.17393	120	0.35982
1	33.3269	41	4.96392	81	1.13604	121	0.35042
2	31.5635	42	4.76253	82	1.09958	122	0.3413
3	29.9058	43	4.57050	83	1.06448	123	0.33246
4	28.3459	44	4.38736	84	1.03069	124	0.32390
5	26.8778	45	4.21263	85	0.99815	125	0.31559
6	25.4954	46	4.04589	86	0.96681	126	0.30754
7	24.1932	47	3.88673	87	0.93662	127	0.29974
8	22.5662	48	3.73476	88	0.90753	128	0.29216
9	21.8094	49	3.58962	89	0.87950	129	0.28482
10	20.7184	50	3.45097	90	0.85248	130	0.27770
11	19.6891	51	3.31847	91	0.82643	131	0.27078
12	18.7177	52	3.19183	92	0.80132	132	0.26408
13	17.8005	53	3.07075	93	0.77709	133	0.25757
14	16.9341	54	2.95896	94	0.75373	134	0.25125
15	16.1156	55	2.84421	95	0.73119	135	0.24512
16	15.3418	56	2.73823	96	0.70944	136	0.23916
17	14.6181	57	2.63682	97	0.68844	137	0.23338
18	13.9180	58	2.53973	98	0.66818	138	0.22776
19	13.2631	59	2.44677	99	0.64862	139	0.22231

Dovozce do ČR:

sokra

Na Návsi 33, 251 01 Čestlice

Tel.: 272 088 370

Fax: 272 088 371

e-mail: info@sokra.cz

internet: <http://www.sokra.cz>

Váš prodejce: