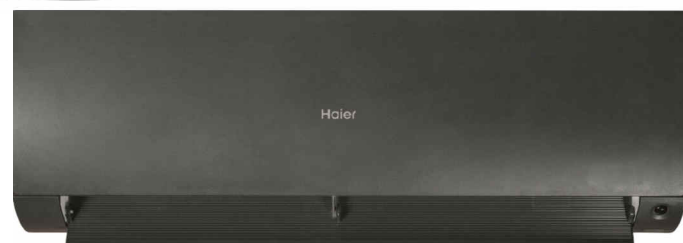


FLEXIS PLUS



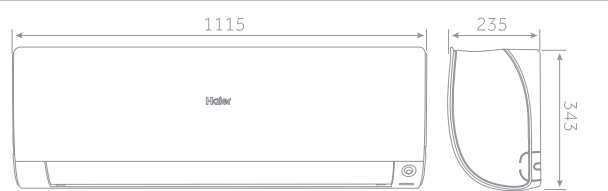
AS25 - AS35 - AS42



AS50



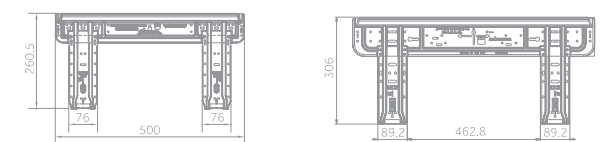
AS71



INSTALAČNÍ PLECH

AS25-AS35-AS42-AS50

AS71

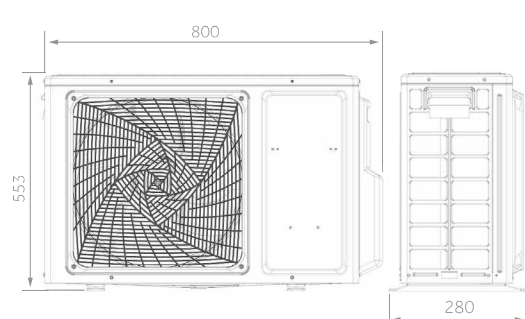


2,5 kW - 4,2 kW

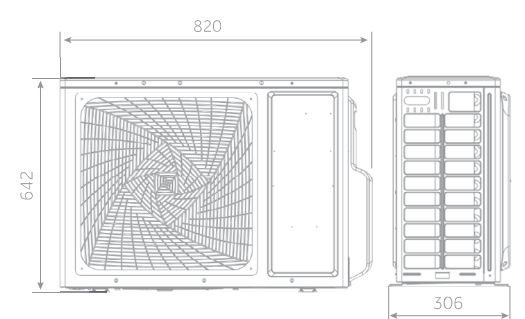
5,0 kW

7,1 kW

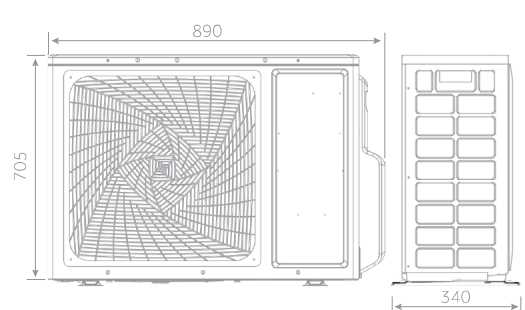
1U25 - 1U35 - 1U42



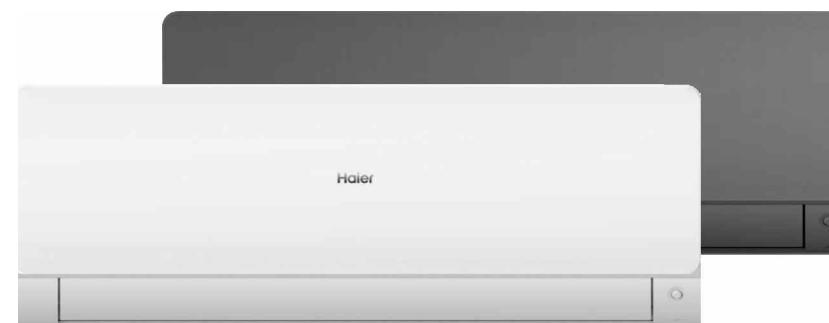
1U50



1U71



FLEXIS PLUS



A+++ / A++

2,6 kW

3,5 kW

5,2 kW

7,0 kW



Standard HQ-HJ



- Self-Clean
- Eco senzor
- Snadná instalace
- Tichý provoz
- Wi-Fi hOn
- 56°C Steri-Clean, UVC Sterilizace
- 3D proudění vzduchu: plynulý pohyb vertikálních a horizontálních lamel
- Topný kabel kondenzátní vany (Nordic verze)
- Vytápění do -20 °C, chlazení do -20 °C



VNITŘNÍ JEDNOTKA BÍLÁ	Model	AS25S2SF1FA-WH	AS35S2SF1FA-WH	AS50S2SF1FA-WH	AS71S2SF1FA-WH	
VNITŘNÍ JEDNOTKA ČERNÁ	Model	AS25S2SF1FA-WH	AS35S2SF1FA-WH	AS50S2SF1FA-WH	AS71S2SF1FA-WH	
VENKOVNÍ JEDNOTKA STANDARD	Model	1U25S2SM1FA-2	1U35S2SM1FA-2	1U50S2S2FA-2	1U71S2ST1FA	
VENKOVNÍ JEDNOTKA NORDIC	Model	1U25MEHFRA-1	1U35MEHFRA-1	1U50KEFFRA-1	-	
SOUPRAVA VNITŘNÍ J. BÍLÁ STANDARD	Model	HSU-25F1W4/R3(DB)	HSU-35F1W4/R3(DB)	HSU-50F1W4/R3(DB)	HSU-71F1W4/R3(DB)	
SOUPRAVA VNITŘNÍ J. ČERN STANDARD	Model	HSU-25F1B4/R3(DB)	HSU-35F1B4/R3(DB)	HSU-50F1B4/R3(DB)	HSU-71F1B4/R3(DB)	
Technická specifikace						
Chladicí výkon	nom (min-max)	kW	2,60 (0,80-3,20)	3,50 (1,00-4,00)	5,20 (1,40-6,00)	7,00 (2,20-7,50)
Topný výkon	nom (min-max)	kW	3,20 (0,80-4,20)	4,20 (1,00-5,20)	6,00 (1,40-6,90)	8,00 (2,40-8,50)
Příkon při chlazení	nom (min-max)	kW	0,650 (0,20-1,20)	0,870 (0,30-1,50)	1,413 (0,50-2,00)	2,167 (0,70-2,50)
Příkon při vytápění	nom (min-max)	kW	0,800 (0,30-1,50)	1,102 (0,50-1,60)	1,500 (0,52-2,35)	2,156 (0,70-2,90)
Energetická třída	EER	W/W	4,00	4,00	3,60	3,23
	COP	W/W	4,00	3,81	4,00	3,71
Chladicí výkon Pdesign	35 °C	kW	2,60	3,50	5,20	7,00
Topný výkon Pdesign	(-10 °C)	kW	2,40	2,80	4,60	5,60
Energetická třída	SEER		8,50 (A+++)	8,50 (A+++)	7,20 (A++)	7,10 (A++)
	SCOP		4,60 (A++)	4,60 (A++)	4,60 (A++)	4,00 (A+)
Sezónní potřeba energie chlazení		kWh/rok	107	144	253	345
Sezónní potřeba energie vytápění		kWh/rok	731	854	1400	1959
Vnitřní jednotka						
Napájení	f/V/Hz		1/220-240/50	1/220-240/50	1/220-240/50	1/220-240/50
Průtok vzduchu	Vysoké otáčky	m ³ /h	600	650	900	1100
Výkon odvlhčování		L/h	1,2	1,6	2,0	2,8
Hladina aku. výkonu Lw , chlazení		dB	53	55	57	60
Hladina aku. výkonu Lw , vytápění		dB	53	55	57	60
Hladina aku. tlaku, Lp 1m, chlazení		dB(A)	38/32/25/16	39/33/26/17	45/41/37/28	47/43/37/33
Hladina aku. tlaku, Lp 1m, vytápění		dB(A)	38/32/25/19	39/33/26/20	45/41/37/28	47/43/37/33
Provozní rozměry	ŠxHxV	mm	856x197x300	856x197x300	999x225x323	1115x235x343
Přepavní rozměry	ŠxHxV	mm	952x283x389	952x283x389	1100x314x420	1202x319x432
Provozní / přepravní hmotnost		kg	9,5/12,0	9,5/12,0	12,0/15,0	15,2/18,2
Venkovní jednotka						
Napájení	f/V/Hz		1/220-240/50	1/220-240/50	1/220-240/50	1/220-240/50
Napájecí kabel	N x mm ²		3 x 1,5	3 x 1,5	3 x 2,5	3 x 2,5
Komunikační kabel	N x mm ²		4 x 1,0	4 x 1,0	4 x 1,0	4 x 1,0
Hladina aku. výkonu	Vysoké otáčky	dB	59	61	63	70
Hladina aku. tlaku, Lp 1m	Vysoké otáčky	dB(A)	47	48	51	57
Provozní proud chlazení / vytápění	Max	A	6,8/6,8	7,2/7,2	10,68/10,68	13,0/13,0
Startovací proud chlazení / vytápění	Max	A	1,5/1,5	1,5/1,5	2,0/2,0	2,0/2,0
Provozní rozměry	ŠxHxV	mm	800x280x553	800x280x553	820x306x642	890x340x705
Přepavní rozměry	ŠxHxV	mm	902x375x614	902x375x614	940x390x697	1046x460x780
Provozní / přepravní hmotnost		kg	27,6/30,4	30,0/32,9	37,8/40,5	45,0/50,0
Typ kompresoru			Rotační inverter	Rotační inverter	2° Rotační inverter (TWIN)	
Instalace						
Chladivo			R32	R32	R32	R32
Kapalinové potrubí	Ø	mm (palec)	6,35 (1/4)	6,35 (1/4)	6,35 (1/4)	9,52 (3/8)
Sací potrubí	Ø	mm (palec)	9,52 (3/8)	9,52 (3/8)	12,70 (1/2)	15,88 (5/8)
Max. délka potrubí bez doplnění chladiva		m	7	7	7	7
Max. délka potrubí		m	20	20	25	50
Max. převýšení vnitřní / venkovní j.		m	10	10	15	30
Předplněné množství chladiva		kg	0,63	0,78	1,10	1,30
Ekvivalent CO2		TCO2eq	0,43	0,53	0,74	0,88
Doplnění chladiva		g/m	20	20	20	45
Provozní teploty chlazení (IN/OUT)	min-max	°C	21-35/-20-43			
Provozní teploty vytápění (IN/OUT)	min-max	°C	10-27/-20-24			