

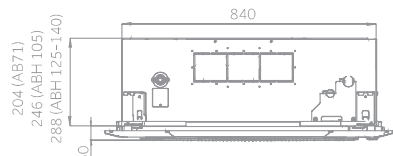
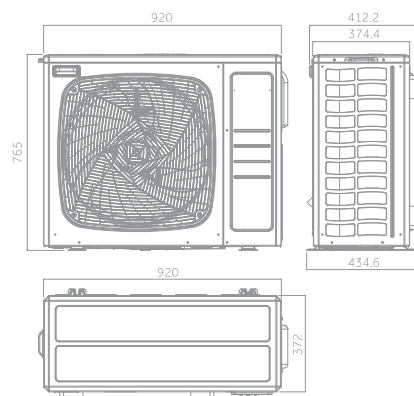
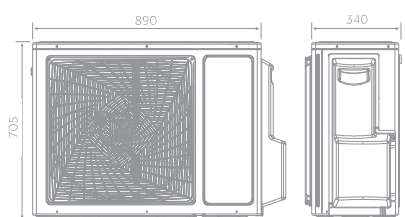
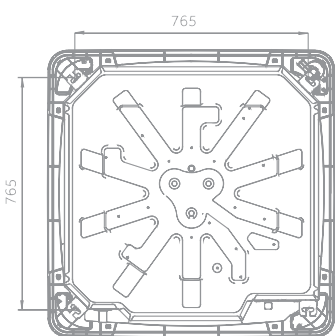
KAZETOVÉ KRUHOVÉ



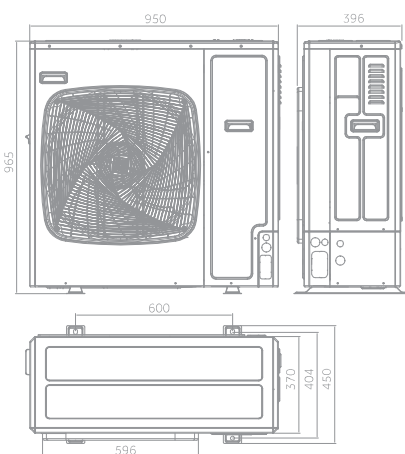
AB71 - ABH105 - ABH125

1U71

1U105



1U125



7,1 kW



10,5 kW



12,5 kW

KAZETOVÉ KRUHOVÉ



A+ / A+



PB-950KB(H)



PB-950KB(B)



Tichý provoz



8 směrů proudů vzduchu



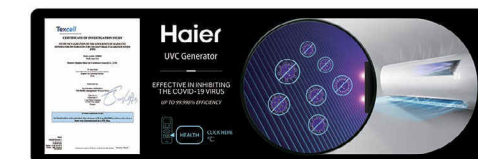
Přívod čerstvého vzduchu



Wi-Fi ovládání



UVC Sterilizace



- Tichý provoz
- Připojení přívodu čerstvého vzduchu do místnosti (max. 20 % z jmenovitého průtoku vzduchu jednotky. Více než 20 % má za následek pokles výkonu jednotky)
- Wi-Fi ovládání hOn
- UVC Sterilizace, Panel vybaven antibakteriálním filtrem s ionty stříbra

Vnitřní jednotka	Model	AB71S2SG1FA(H)	ABH105H1ERG(H)	ABH105H1ERG(H)	ABH125K1ERG(H)	ABH125K1ERG(H)
Venkovní jednotka	Model	1U71S2ST1FA	1U105S2SS2FA	1U105S2SS1FB	1U125S2SN2FA	1U125S2SN2FB
SOUPRAVA bez panelu	Model	HBU-71S2FH/R3(DB)	HBU-105S2H/R3(DB)	HBU-105S3H/R3(DB)	HBU-125S1H/R3(DB)	HBU-125S2H/R3(DB)
Technická specifikace						
Chladicí výkon	nom (min-max) kW	7,10 (2,00-7,30)	9,20 (2,50-10,00)	9,20 (2,50-10,00)	12,30 (3,00-13,00)	12,40 (3,00-13,00)
Topný výkon	nom (min-max) kW	7,90 (2,50-8,00)	10,10 (3,00-10,50)	10,50 (3,00-11,00)	12,70 (3,50-13,50)	12,80 (3,50-13,50)
Příkon při chlazení	nom (min-max) kW	2,00 (0,50-2,60)	3,12 (0,50-4,00)	3,25 (0,50-4,00)	4,84 (1,00-6,00)	4,81 (1,00-6,00)
Příkon při vytápění	nom (min-max) kW	2,11 (0,50-2,60)	2,91 (0,50-4,00)	3,10 (0,50-4,00)	4,44 (1,00-6,00)	4,41 (1,00-6,00)
Energetická třída	EER	3,55	3,00	3,00	2,54	2,58
	COP	3,75	3,50	3,50	2,86	2,93
Chladicí výkon Pdesign	35 °C	7,10	9,20	9,20	12,30	12,40
Topný výkon Pdesign	(-10 °C)	5,00	7,00	6,00	8,30	8,30
Energetická třída	SEER	6,85 (A++)	5,90 (A+)	5,90 (A+)	5,68 (A+)	5,71 (A+)
	SCOP	4,23 (A+)	3,80 (A)	3,91 (A)	3,93 (A)	3,96 (A)
Sezónní potřeba energie chlazení	kWh/rok	406	555	555	740	736
Sezónní potřeba energie vytápění	kWh/rok	1831	2780	2136	3032	3003
Vnitřní jednotka						
Napájení	f/V/Hz	1/220-240/50/60	1/220-240/50/60	1/220-240/50/60	1/220-240/50/60	1/220-240/50/60
Průtok vzduchu	Vysoké otáčky	m3/h	1260/1070/820/680	1680/1530/1320/1190	1680/1530/1320/1190	1950/1600/1440/1200
Hladina aku. výkonu Lw		dB	57	62	63	64
Hladina aku. tlaku Lp		dB(A)	42/40/38/35	45/42/38/34	45/42/38/34	47/44/38/34
Provozní rozměry	ŠxHxV	mm	840x840x204	840x840x246	840x840x246	840x840x288
Přepavní rozměry	ŠxHxV	mm	990x990x310	990x990x330	990x990x330	990x990x380
Provozní / přepravní hmotnost		kg	27,0/32,0	31,0/36,0	31,0/36,0	32,0/38,0
Panel model	Bílý / Černý		PB-950KB(H) / PB-950KB(B)			
Provozní rozměry panelu	ŠxHxV	mm	950x950x50	950x950x50	950x950x50	950x950x50
Přepavní rozměry panelu	ŠxHxV	mm	1013x1025x123	1013x1025x123	1013x1025x123	1013x1025x123
Provozní / přepravní hmotnost panelu		kg	6,5/9,5	6,5/9,5	6,5/9,5	6,5/9,5
Venkovní jednotka						
Napájení	f/V/Hz	1/220-240/50/60	1/220-240/50/60	3/380-415/50/60	1/220-240/50/60	3/380-415/50/60
Napájecí kabel	N x mm2		3 x 4,0	3 x 4,0	5 x 4,0	3 x 6,0
Komunikační kabel	N x mm2		4 x 2,5	4 x 2,5	4 x 2,5	4 x 2,5
Hladina aku. výkonu	Vysoké otáčky	dB	68	66	68	72
Hladina aku. tlaku, Lp 1m	Vysoké otáčky	dB(A)	54	53	54	58
Provozní proud chlazení / vytápění	Max	A	13,1	16,5	6,8	26,0
Startovací proud chlazení / vytápění	Max	A	2,0	3,0	1,0	4,0
Provozní rozměry	ŠxHxV	mm	890x340x700	920x372x765	920x372x765	950x370x965
Přepavní rozměry	ŠxHxV	mm	1046x460x780	1036x478x820	1085x485x830	1050x485x1130
Provozní / přepravní hmotnost		kg	44,0/48,0	60,0/65,0	61,0/66,0	84,0/89,0
Typ kompresoru			2° Rotační inverter (TWIN)			
Instalace						
Chladivo			R32	R32	R32	R32
Kapalinové potrubí	Ø	mm (palec)	9,52 (3/8)	9,52 (3/8)	9,52 (3/8)	9,52 (3/8)
Sací potrubí	Ø	mm (palec)	15,88 (5/8)	15,88 (5/8)	15,88 (5/8)	15,88 (5/8)
Max. délka potrubí bez doplnění chladiva		m	10	30	30	30
Max. délka potrubí		m	50	50	50	50
Max. převýšení vnitřní / venkovní j.		m	30	30	30	30
Předplněné množství chladiva		kg	1,23	1,70	1,70	2,30
Ekvivalent CO2		TCO2eq	0,83	1,15	1,15	1,55
Doplnění chladiva		g/m	45	45	45	45
Provozní teploty chlazení (IN/OUT)	min-max	°C	-20~46			
Provozní teploty vytápění (IN/OUT)	min-max	°C	-20~24			